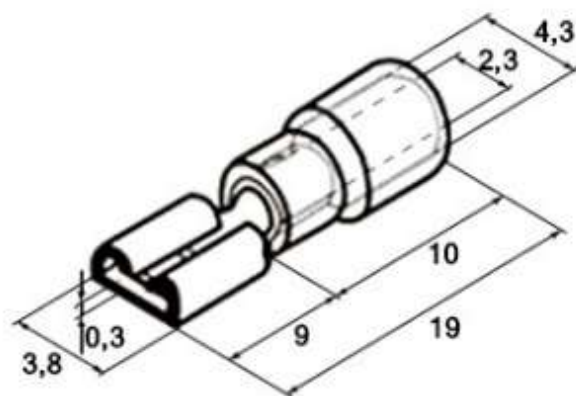


Клемма ножевая, изолированная FDD2-110(5)



Серия	Ответная часть, "папа"	Подключаемый контакт	Размеры, мм						
			B	L	F	H	Ød	ØD	S
FDD2-110(5)	MDD2-110(5)	0,5x2,8 мм	3,8	19,0	9,0	10,0	2,3	4,3	0,30

Технические характеристики

Серия	FDD2-110(5)	
Тип	наконечник плоский, клемма тип "мама"	
Присоединяемый контакт	0,5x2,8 мм	
Сечение провода	по ГОСТу	1,5-2,5 мм ²
	A.W.G.	16-14
	S.W.G.	18-16
Материал	луженая медь	
Толщина материала, S	0,30 мм	
Максимальный ток, I _{max}	15 А	
Диэлектрик (изолятор)	ПВХ	
Цвет изолятора	●	