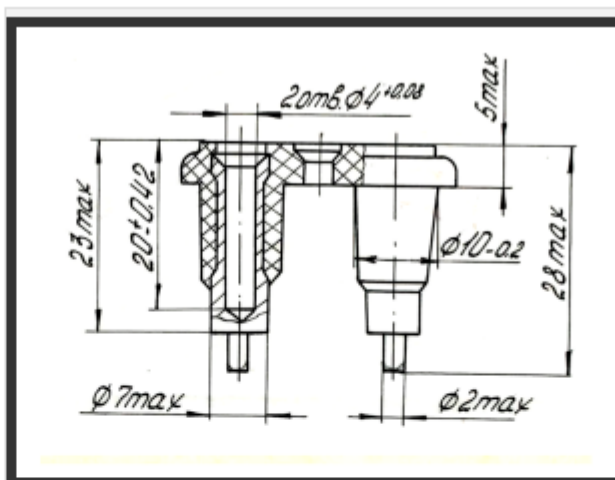


Розетка РД 1М двухполюсная

Розетка РД 1М двухполюсная предназначена для контроля электрических цепей радиоэлектронной аппаратуры, коммутации цепей переменного тока, подключения проводов и коннекторов в электро и радиоаппаратуре, присоединения переносных приемников постоянного тока напряжением до 36В, встроенных в передвижных средствах наземного, водного и воздушного транспорта.



Розетка РД 1М двухполюсная



Розетка РД 1М двухполюсная, габаритные размеры

Характеристики: Розетка РД 1М двухполюсная

Условное обозначение изделия	ТУ	Приемка
РД 1М	га0.364.003 ТУ	«5»

- **Наименование параметров и характеристик**
- Максимальный рабочий ток — 6 А Максимальное рабочее напряжение — 250 В
- Масса, не более — 13 г
- Количество циклов коммутации — 10000
- **Электрические параметры:**
- сопротивление электрического контакта в сочленённом положении вилки с розеткой — 0,01 Ом
- сопротивление изоляции между контактами и платой — 1000 МОм
- электрическая прочность изоляции между контактами и платой, не менее — 1,1 кВ эфф.,
- **Надёжность:**
- минимальная наработка — 10 000 ч
- 95% срок сохраняемости — 20 лет
- **Стойкость к механическим факторам:**
- синусоидальная вибрация, диапазон частот / амплитуда ускорения — 1...5000/10 Гц/е
- многократные механические удары — 15 g
- одиночные механические удары — 20 g
- линейные нагрузки — 25 g
- **Стойкость к климатическим факторам:**
- климатическое исполнение по ГОСТ 15 150 — 69 — УХЛ
- повышенная температура внешней среды — 100°C
- пониженная температура среды — минус 60°C
- пониженное атмосферное давление — 15 мм рт.ст.
- повышенная относительная влажность воздуха — 98% при 35°C
- Стойкость к специальным факторам по ИСО 9001:2015 — группа применения У