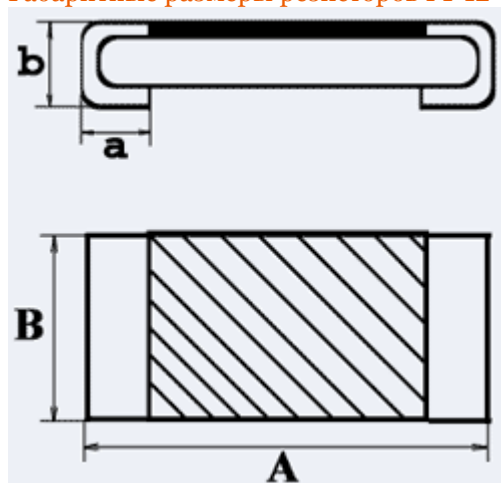


## ТОЛСТОПЛЕНОЧНЫЕ ЧИП - РЕЗИСТОРЫ СЕРИИ P1-12 для изделий спецприемки ШКАБ.434110.002 ТУ

### Общие сведения о резисторах P1-12

Постоянные непроволочные безвыводные резисторы общего применения P1-12 категории качества "ВП" и резисторы P1-12-0,1; P1-12-0,125; P1-12-0,25; P1-12-0,5; P1-12-1 категории качества "ОСМ" предназначены для работы в электрических цепях постоянного, переменного токов и в импульсном режиме. Резисторы P1-12 изготавливают в климатическом исполнении В по ГОСТ В 20.39.404. Резисторы P1-12 изготавливают в едином исполнении для ручной и для автоматизированной сборки (монтажа) аппаратуры, конструктивно-технологическая группа XI, исполнение 2 по ГОСТ В 20.39.405. Резисторы P1-12 категории качества "ОСМ" должны удовлетворять также требованиям РД В 22.02.218.

### Габаритные размеры резисторов P1-12



Наименование	Размеры в миллиметрах				Масса, г
	A	B	a	b	
P1-12-0,062 ум *	1,0±0,2	0,5±0,2	0,25±0,05	0,3±0,05	0,0015
P1-12-0,062	1,6±0,2	0,8±0,2	0,3±0,2	0,45±0,2	0,005
P1-12-0,1 ум *	1,6±0,2	0,8±0,2	0,3±0,2	0,45±0,2	0,005
P1-12-0,1	2,0±0,2	1,25±0,2	0,4±0,2	0,4 <sup>+0,2</sup> <sub>-0,05</sub>	0,006

P1-12-0,125	2,0±0,2	1,25±0,2	0,4±0,2	0,4 <sup>+0,2</sup> <sub>-0,05</sub>	0,006
P1-12-0,25	3,2 <sup>+0,15</sup> <sub>-0,2</sub>	1,6±0,15	0,4±0,2	0,6 <sup>+0,2</sup> <sub>-0,15</sub>	0,015
P1-12-0,5	5,0±0,2	2,5±0,2	0,5±0,25	0,6±0,2	0,040
P1-12-1,0	6,3±0,2	3,2±0,2	0,75±0,45	0,6±0,2	0,100
P1-12-2,0	10±0,2	5,0±0,2	1,00±0,5	0,6±0,2	0,500

**Примечание:**\* - резисторы P1-12-0,062 и P1-12-0,1 с уменьшенными габаритными размерами

Условное обозначение резистора P1-12 при заказе и в конструкторской документации должно состоять из слова "Резистор", сокращенного условного обозначения типа резистора, номинальной мощности рассеяния, полного номинального сопротивления и допускаемого отклонения, обозначения группы по температурному коэффициенту сопротивления, обозначения А для резисторов с нормированным уровнем шумов, обозначения "А" для резисторов, предназначенных для автоматизированной сборки, обозначения ТУ.

Пример условного обозначения резисторов P1-12 категории качества "ВП" при заказе и в конструкторской документации:  
**Резистор P1-12 — 0,5 — 4,7 кОм ± 5% — М — "А" ШКАБ.434110.002 ТУ.**

Пример условного обозначения резисторов P1-12 категории качества "ОСМ" при заказе и в конструкторской документации:

**Резистор ОСМ P1-12 — 0,5 — 4,7 кОм ± 5% — М — "А" ШКАБ.434110.002 ТУ, РД В 22.02.218.**

[Технические характеристики резисторов P1-12](#)

Наименование	Предельное рабочее напряжение постоянного и переменного (амплитудного) тока, В
P1-12-0,062 ум	50
P1-12-0,062	50
P1-12-0,1 ум	50

P1-12-0,1	100
P1-12-0,125	100
P1-12-0,25	200
P1-12-0,5	200
P1-12-1,0	200
P1-12-2,0	200

Диапазон номинальных сопротивлений	Допускаемое отклонение сопротивления, %
от 0,15 Ом до 0,91 Ом *	$\pm 5$ ; $\pm 10$ ; $\pm 20$
от 1 Ом до 10 Ом	$\pm 2$ ; $\pm 5$ ; $\pm 10$
св. 10 Ом до 1 МОм	$\pm 0,5$ ; $\pm 1$ ; $\pm 2$ ; $\pm 5$ ; $\pm 10$
св. 1 МОм до 10 МОм	$\pm 2$ ; $\pm 5$ ; $\pm 10$

\* - только для резисторов P1-12 категории качества "ВП".

Промежуточные значения номинальных сопротивлений резисторов P1-12 соответствуют рядам E24, E48, E96 по ГОСТ 28884.

Освоены резисторы P1-12-0,1; P1-12-0,125; P1-12-0,25; P1-12-0,5 категории качества "ВП" с допустимым отклонением  $\pm 0,5\%$  в диапазоне от 10 Ом до 1 МОм

Группа по ТКС	Диапазон номинальных сопротивлений	Температурный коэффициент сопротивления, ppm / °C
---------------	------------------------------------	---

без обозначения	от 0,15 Ом до 0,91 Ом	не нормируется
Л	от 1,5 кОм до 15 кОм	± 100
М	от 1 Ом до 10 МОм	± 250
Н	от 1 Ом до 10 МОм	± 500

Диапазон номинальных сопротивлений	Уровень шумов, мкВ/В, не более	Обозначение группы шумов
от 0,15 Ом до 3,9 кОм	1	А
от 1 кОм до 3,9 кОм	10	А
от 3,9 кОм до 100 кОм	30	А
от 100 кОм до 1 МОм	не нормируется	без обозначения
свыше 1 МОм		

Параметры импульсного режима	
Предельное импульсное напряжение, В, не более: - для P1-12-0,062 ум, P1-12-0,062 и P1-12-0,1 ум - для P1-12-0,1 и P1-12-0,125 - для P1-12-0,25 - P1-12-2,0	50 100 200
Средняя мощность импульсов, не более	P <sub>ном</sub>
Частота повторения импульсов, кГц, не более	160
Длительность импульсов, мкс, не более	1000
Коэффициент перегрузки, не более	20,25

#### Надежность резисторов P1-12

Минимальная наработка резисторов P1-12 категории качества "ВП", ч:	
--	--

при $P = P_{\text{ном}}$	25000
при $P = 0,5P_{\text{ном}}$ и $T = 55^{\circ}\text{C}$	140000
Минимальная наработка резисторов P1-12 категории качества "ОСМ", ч:	
при $P = P_{\text{ном}}$	30000
при $P = 0,5P_{\text{ном}}$ и $T = 55^{\circ}\text{C}$	150000
Минимальный срок сохраняемости в отапливаемом хранилище, лет	25
Изменение сопротивления в течение минимальной наработки, %, не более:	
за 1000 ч	$\pm 5$
за весь срок	$\pm 10$
Изменение сопротивления в течение минимального срока сохраняемости, %, не более	$\pm 8$

#### ВНЕШНИЕ ВОЗДЕЙСТВУЮЩИЕ ФАКТОРЫ

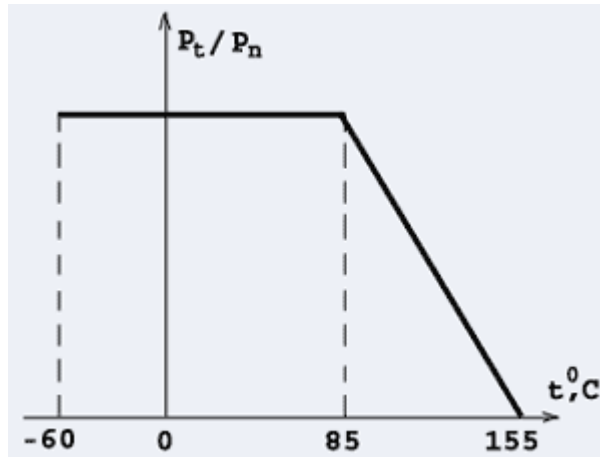
Механический удар одиночного действия:	
пиковое ударное ускорение, $\text{м} \cdot \text{с}^{-2}$ (g)	15000 (1500)
длительность действия, мс	0,1-2
Повышенная рабочая температура среды при номинальной мощности рассеяния, $^{\circ}\text{C}$	85
Максимально допустимая рабочая температура среды при снижении мощности рассеяния, $^{\circ}\text{C}$	155

Смена температур, °С

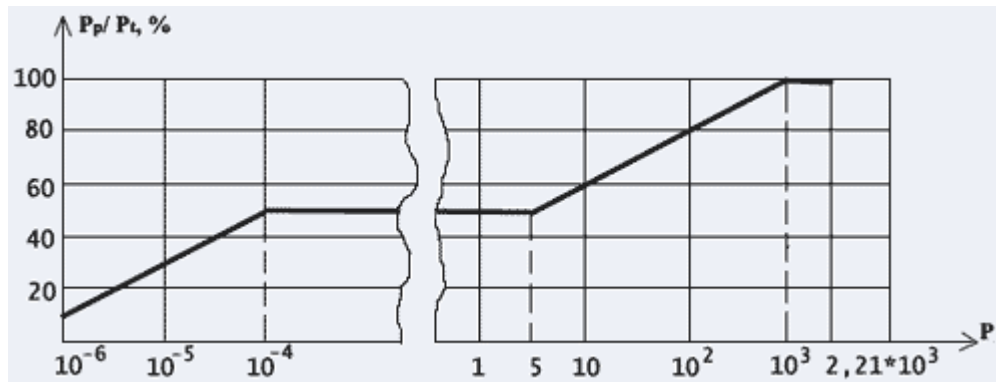
от +155 до минус  
60

### Типовые характеристики резисторов P1-12

Допустимая мощность рассеяния резисторов P1-12 в интервале рабочих температур от +155°С до минус 60°С и давлений от 84000 до 106700 Па (от 630 до 800 мм рт. ст.)



Допустимая мощность рассеяния резисторов P1-12 в интервале рабочих давлений от 0,00013 до 297 198 Па



Маркировка резисторов P1-12

Резисторы P1-12-0,1 - P1-12-2,0 маркируют трехзначной кодовой маркировкой согласно ШКАБ.434110.002ТУ. Резисторы P1-12-0,062 ум., P1-12-0,062 и P1-12-0,1ум. не маркируют. Дополнительно маркировку проводят на талоне, который вкладывается в групповую потребительскую тару (полиэтиленовый пакет), и этикетке, которая наклеивается на дополнительную тару (коробку) или катушку.

Состав маркировочных данных этикетки и талона:

- товарный знак предприятия-изготовителя (этикетка);
- сокращенное обозначение типа резистора;
- обозначение категории качества (для резисторов категории качества "ОСМ");
- обозначение документа на поставку (этикетка);
- - обозначение "РД В 22.02.218" (этикетка) - для резисторов категории качества "ОСМ";
- номинальная мощность рассеяния;
- полное обозначение номинального сопротивления и допускаемого отклонения по ГОСТ 28883;
- группа по ТКС;
- уровень шумов;
- сведения по массе драгоценных металлов;
- штамп службы контроля качества (этикетка);
- количество резисторов;
- дата изготовлений (год, месяц);
- номер упаковщика;
- штамп приемки представителя заказчика (этикетка).

Допускается по согласованию с изготовителем поставка резисторов P1-12-0,1 - P1-12-2,0 без трехзначной кодовой маркировки.