

Серия СМН

Используются в различных приборах радио- и электронной техники, авиации, ракетной техники, медицины, электрогрляндах, для подсвета циферблата часов и устройствах в качестве индикаторных, канальных и осветительных элементов.

Особенности:

- малые размеры;
- низкое расчетное напряжение (до 28 В);
- малый потребляемый ток (20–50 мА);
- малый световой поток (от сотых долей люмена до нескольких люменов);
- разнообразный срок службы в зависимости от назначения ламп (от нескольких часов до нескольких тысяч часов).

Все сверхминиатюрные лампы имеют повышенную надежность. Лампы должны быть механически прочными в условиях эксплуатации, предусмотренных техническими условиями. Они рассчитаны на работу при температуре окружающего воздуха от –60 до +85 °С при любой влажности.

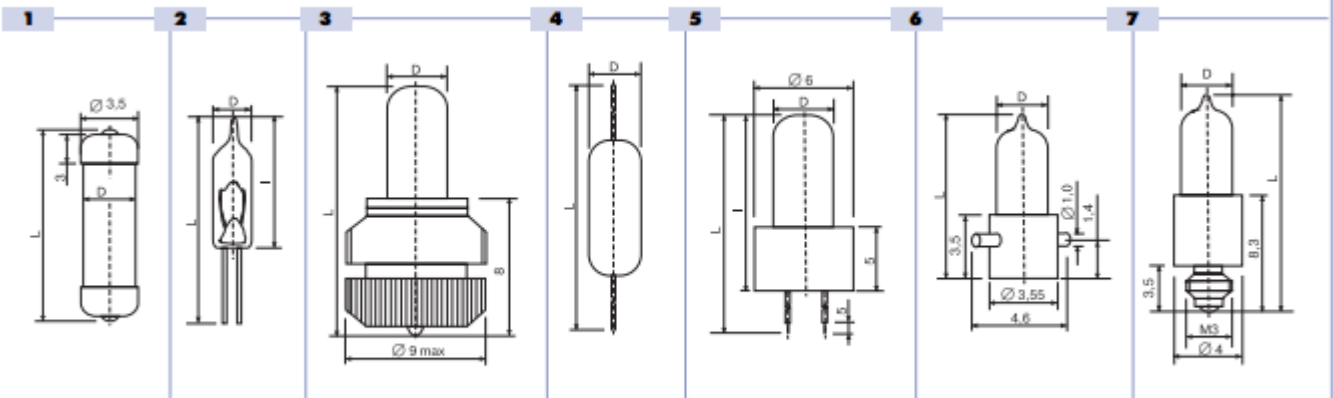
Обозначение:

СМН (СМНЖ, СМНЗ, СМНК, СМНС) X–Y–Z

- СМН** — сверхминиатюрная.
- СМНЖ** — сверхминиатюрная в желтой колбе.
- СМНЗ** — сверхминиатюрная в зеленой колбе.
- СМНК** — сверхминиатюрная в красной колбе.
- СМНС** — сверхминиатюрная в синей колбе.

- X** — номинальное напряжение, В.
- Y** — номинальная сила электрического тока, мА.
- Z** — вариант конструктивного исполнения.

Общий вид и габаритные размеры:



Тип лампы	Номинальные значения			Средняя продолжительность горения, ч	Размеры, мм			Тип цоколя	Номер рисунка
	напряжение, В	сила тока, мА	свет. поток, лм		диаметр, D	длина, L	масса, г		
СМН 6-100	6,0	100	2,2	330	3,2	13	0,4	спец.	1
СМН 1,2-60	1,2	60	0,2	20	3,2	7/32	0,09	гибк.	2
СМН 1,25-40	1,25	40	0,035	150	4	15	2,5	спец.	3
СМН 1,5-12	1,5	12	0,04	40	0,85	3,5/60	0,02	гибк.	4
СМН 2,5-50	2,5	50	0,15	300	4	15	2,5	спец.	3
СМН 3-7	3	6,5	0,04	40	0,85	3,5/60	0,02	гибк.	4
СМН 3-130	3	130	1,2	150	4	12/113	1,2	спец.	5
СМН 5-70	5	70	1,1	6500	3,2	7/32	0,1	гибк.	2
СМН 5-80	5	80	0,85	7150	3,2	9	0,116	спец.	6
СМН 5-80-1	5	80	0,85	7150	3,2	7/27	0,092	гибк.	2
СМН 6-20	6	20	0,25	600	3,2	9	0,116	спец.	6
СМН 6-20-1	6	20	0,25	600	3,2	7/27	0,092	гибк.	2
СМН 6-75	6	75	1	7150	3,2	9	0,116	спец.	6
СМН 6-75-1	6	75	1	7150	3,2	7/27	0,092	гибк.	2
СМН 6-80	6	80	1	10000	3,2	9	0,116	спец.	6
СМН 6-80-2	6	80	1	10000	3,2	7/27	0,092	гибк.	2
СМН 6-150	6	150	4	200	3,2	10/92	0,135	гибк.	4
СМН 6-150-1	6	150	4	400	3,2	11/93	0,16	гибк.	4
СМН 6,3-20	6	20	0,26	600	3,2	9	0,116	спец.	6

Тип лампы	Номинальные значения			Средняя продолжительность горения, ч	Размеры, мм			Тип цоколя	Номер рисунка
	напряжение, В	сила тока, мА	свет. поток, лм		диаметр, D	длина, L	масса, г		
СМН 6,3-20-2	6	20	0,26	600	3,2	7/27	0,092	гибк.	2
СМН 6,3-20-3	6	20	0,2		3,2	14	0,35	гибк.	7
СМН 8-60-1	8	60	2,6	500	3,2	10/94	0,2	гибк.	4
СМН 8-65	8	65	2,5	715	3,2	10/94	0,2	гибк.	4
СМН 9-55	9	55	1,3	625	3,2	9	0,116	спец.	6
СМН 9-55-1	9	55	1,3	625	3,2	7/27	0,092	гибк.	2
СМН 9-60	9	60	1,4	625	3,2	9	0,116	спец.	6
СМН 9-60-2	9	60	1,4	625	3,2	7/27	0,092	гибк.	2
СМН 10-50	10	50	1	1500	3,2	9	0,119	спец.	6
СМН 10-50-1	10	50	1	1500	3,2	7/27	0,092	гибк.	2
СМН 10-55	10	55	1	1500	3,2	9	0,116	спец.	6
СМН 10-55-2	10	55	1	1500	3,2	7/27	0,092	гибк.	2
СМН 12-5	12	5	0,002	500	3,2	8/37	0,1	гибк.	2
СМНЖ 6-80-2	6	80	0,9	2000	3,2	7/32	0,11	гибк.	2
СМНЗ 6-80-2	6	80	0,3	2000	3,2	7/32	0,11	гибк.	2
СМНК 6-80	6	80	0,2	10000	3,2	9	0,12	спец.	6
СМНК 6-80-2	6	80	0,2	10000	3,2	7/32	0,092	гибк.	2
СМНС 6-80-2	6	80	0,05	2000	3,2	7/32	0,11	гибк.	2