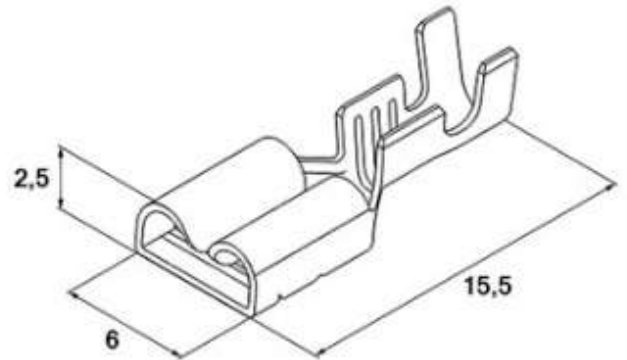


## Клемма ножевая, неизолированная DJ622-D4.8A



Серия	Ответная часть, "папа"	Подключаемый контакт	Толщина материала	Размеры, мм		
				H	B	L
DJ622-D4,8 A	DJ611-D4,8 A	0,8x4,8 мм	0,4 мм	2,5	6,0	15,5

## Технические характеристики

Серия		DJ622-D4,8 A
Тип		наконечник плоский, клемма тип "мама"
Присоединяемый контакт		0,8x4,8 мм
Сечение провода	по ГОСТу	0,5-0,8 мм <sup>2</sup>
	A.W.G.	22-18
	S.W.G.	23-19
Материал		латунь (H65Y)
Толщина материала, S		0,40 мм
Напряжение, U <sub>max</sub>		400 В