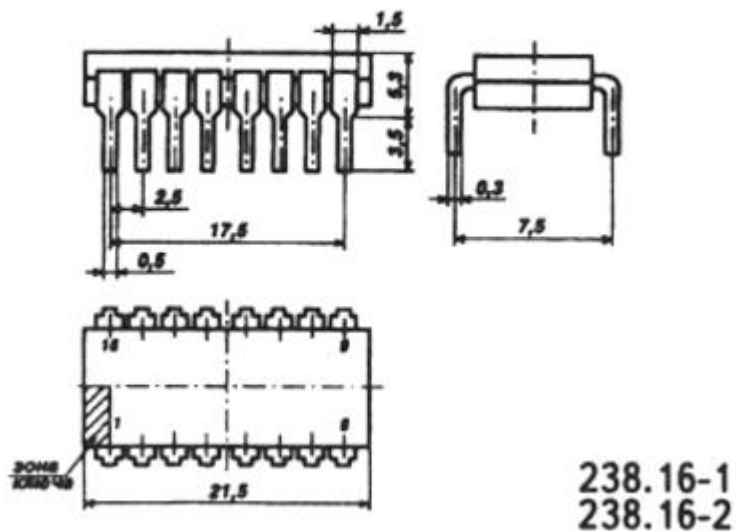


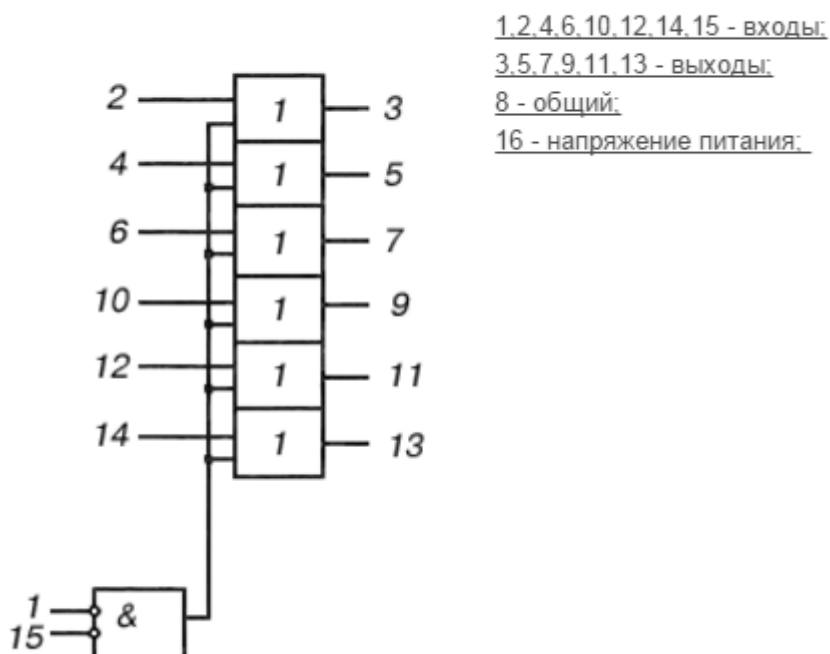
K155ЛП10

Интегральная микросхема серии ТТЛ. Микросхемы K155ЛП10 представляют собой 6 повторителей с элементом управления по входам и тремя состояниями на выходе. Содержит 116 интегральных элементов. Корпус типа 238.16-2 масса не более 2 г.

Корпус ИМС K155ЛП10



Условное графическое обозначение



Электрические параметры

1	<u>Номинальное напряжение питания</u>	<u>5 В ± 5 %</u>
2	<u>Выходное напряжение низкого уровня</u>	<u>не более 0.4 В</u>
3	<u>Выходное напряжение высокого уровня</u>	<u>не менее 2.4 В</u>
4	<u>Входной ток низкого уровня</u>	<u>не более -1.6 мА</u>
5	<u>Входной ток высокого уровня</u>	<u>не более 0.04 мА</u>
6	<u>Входной пробивной ток</u>	<u>не более 1 мА</u>
7	<u>Ток потребления</u>	<u>не более 85 мА</u>
8	<u>Потребляемая статическая мощность</u>	<u>не более 446 мВт</u>
9	<u>Время задержки распространения</u>	<u>не более 27 нс</u>

Зарубежные аналоги

SN74365N