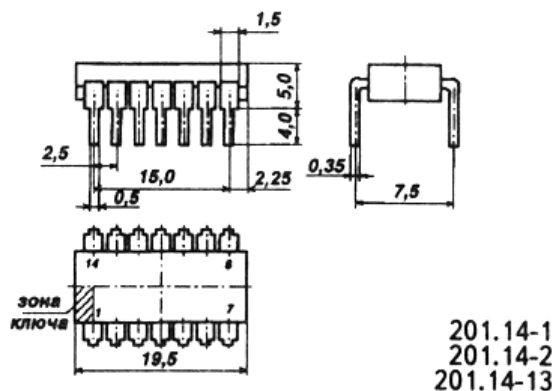
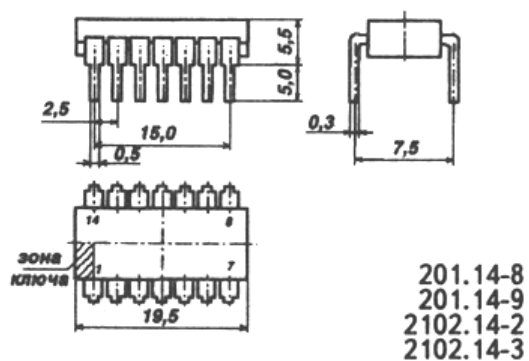


Микросхема представляет собой шесть буферных формирователей с открытым коллекторным выходом и повышенным коллекторным напряжением. Корпус К155ЛП9 типа 201.14-2, масса не более 1 г и у КМ155ЛП9 типа 201.14-8, масса не более 2,2 г.

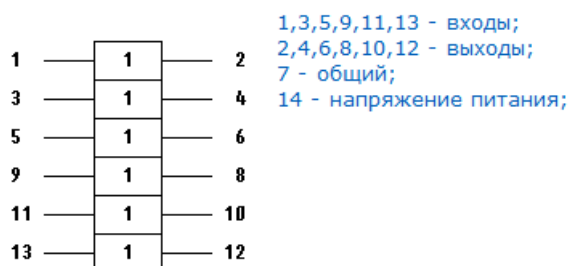
### Корпус ИМС К155ЛП9



### Корпус ИМС КМ155ЛП9



### Условное графическое обозначение



### Электрические параметры

1	Номинальное напряжение питания	5 В $\pm$ 5 %
2	Выходное напряжение низкого уровня при $I_{\text{вых}}=16$ мА при $I_{\text{вых}}=40$ мА	не более 0,4 В не более 0,7 В
3	Выходное напряжение высокого уровня	не менее 2,4 В
4	Напряжение на выходе закрытой системы	не более 30 В
5	Входное напряжение блокировки	не менее -1,5 В
6	Входной ток низкого уровня	не более -1,6 мА
7	Входной ток высокого уровня	не более 0,04 мА
8	Ток утечки на выходе	не более 0,25 мА
9	Входной пробивной ток	не более 1 мА
10	Ток потребления при низком уровне выходного напряжения	не более 30 мА
11	Ток потребления при высоком уровне выходного напряжения	не более 41 мА
12	Потребляемая статическая мощность на один логический элемент	не более 31,1 мВт
13	Время задержки распространения при включении	не более 30 нс
14	Время задержки распространения при выключении	не более 10 нс
15	Емкость нагрузки	не более 60 пФ

### Зарубежные аналоги

**SN7407N, SN7407J**