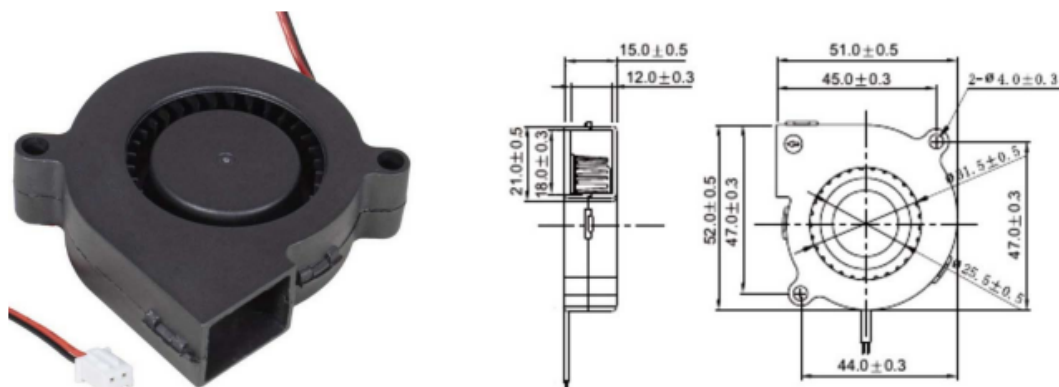


# RUiCHI

## Вентилятор улитка RQU5015MS 24VDC



### 1. Общая информация

Наименование	Описание	Условия испытания
Размер, мм	50x50x15	
Тип	Вентилятор постоянного тока	
Тип подшипника	S - скольжения	
Номинальное напряжение, В	DC24	
Рабочее напряжение, В	DC 12...25,5	
Мощность, Вт	1,2	
Номинальный ток, А	0,05 + 10% МАКС.	При номинальном напряжении: 1. 25°C 2. Относительная влажность 65% 3. Измерение через 5 минут
Номинальная скорость, об/мин/мин	4500 ±10%	
Производительность, CFM / м <sup>3</sup> /мин	3,8 0,12	1. Устройство для измерения PQ 2. Стандарт: AMCA 3. Номинальное напряжение 4. Номинальный ток
Уровень шума, дБ	38	1. Номинальное напряжение 2. Немая Комната 3. Расстояние: 1 М 4. Фоновый шум: <18 дБ
Вес, гр.	30,2	