



**ДЕРЖАТЕЛИ
ПРЕДОХРАНИТЕЛЯ
ДПК 1-1, ДПК 1-2**

Держатели предохранителя ДПК1-1, ДПК1-2 предназначены для эксплуатации со вставками плавкими в цепях постоянного и переменного тока РЭА до 5 А и напряжением до 250 В.

Держатели предохранителя осваиваются для внутреннего монтажа, ручной сборки (монтажа) аппаратуры .

Покрытие контактов – серебро.

Держатели обладает коррозионной стойкостью.

Технические характеристики

Переходное сопротивление между контактными выводами при установленной вставке (имитаторе) не более, Ом ($R_{\text{конт}}$).....	0,01
Сопротивление изоляции между контактными выводами, а также между контактными выводами и корпусом аппаратуры не менее, МОм ($R_{\text{из}}$).....	1 000
Электрическая прочность изоляции между контактными выводами, а также между контактными выводами и корпусом аппаратуры, В ($U_{\text{исп}}$).....	1 500
Максимальный рабочий ток не более, А (I).....	5
Максимальное рабочее напряжение постоянного и переменного тока для нормального атмосферного давления не более, В ($U_{\text{раб}}$).....	250
Минимальная наработка, часов.....	15 000
Количество смен вставок.....	400
Срок сохраняемости, лет.....	25

Условия эксплуатации

Механические факторы

<i>Синусоидальная вибрация:</i>	
- диапазон частот, Гц.....	1 – 3 000
- амплитуда ускорения, m/c^2 (g).....	200 (20)
<i>Механический удар одиночного действия:</i>	
- пиковое ударное ускорение, m/c^2 (g).....	10 000 (1 000)
<i>Механический удар многократного действия:</i>	
- пиковое ударное ускорение, m/c^2 (g).....	1 500 (150)
<i>Линейное ускорение, m/c^2 (g).....</i>	<i>2 000 (200)</i>

Климатические факторы

Повышенная температура среды:

- максимальное значение при эксплуатации, °С..... 85

Пониженная температура среды:

- минимальное значение при эксплуатации, °С.....минус 60

Диапазон рабочей температуры среды:

- от минимального значения пониженной температуры среды при эксплуатации, °С.....минус 60

- до максимального значения повышенной температуры при эксплуатации, °С..... 85

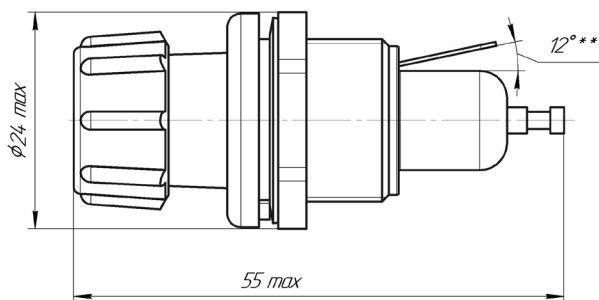
Повышенная влажность воздуха:

- относительная влажность при температуре 35 °С , %..... 98

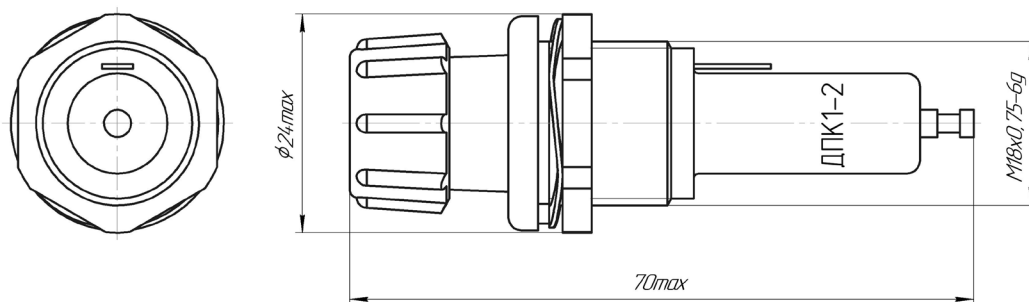
Атмосферное пониженное давление:

- значение при эксплуатации, Па (мм рт.ст.)..... $0,67 \cdot 10^{-3}$ (5)

Общий вид, габаритные и присоединительные размеры



Держатель ДПК 1-1



Держатель ДПК 1-2