

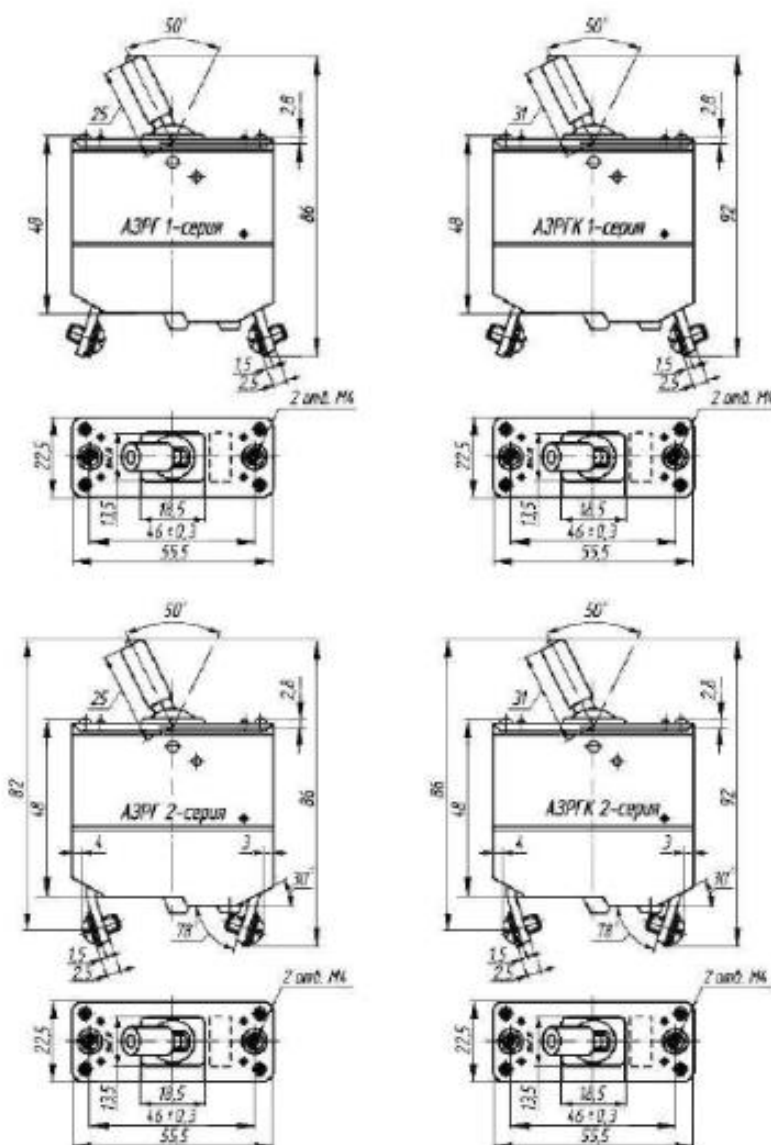
**АЗРГ  
АЗРГК**

## **АВТОМАТ ЗАЩИТЫ СЕТИ**

Автоматы защиты сети типа АЗРГ, АЗРГК выпускаются по техническим условиям 8Ю0.361.001ТУ.

### **Назначение**

Автоматы защиты сети типа АЗРГ, АЗРГК от 2 до 50 А 1 и 2 серии предназначены для защиты электросети самолётных электросистем от токов опасных перегрузок и коротких замыканий при установке в кабинах с обычным и красным освещением. Одновременно с защитой сети автомат является однополюсным выключателем.



Автоматы защиты предназначаются для работы в следующих условиях:

- температуре окружающей среды  $\pm 60^{\circ}\text{C} \pm 3^{\circ}\text{C}$ ;
- изменении внешнего давления от  $760 \pm 30$  мм. рт. ст. до  $8,56 \pm 1$  мм. рт. ст. (высота 30 000 м);
- вибрации с частотой от 10 до 300 Гц с ускорением до 6g;
- тряске с ускорением до 4g;
- линейных ускорений до 9g;
- относительной влажности воздуха окружающей среды при температуре от  $-90$  до  $+40^{\circ}\text{C} \pm 3\%$ .

Основные технические характеристики	АЗРГ, АЗРГК
Напряжение сети постоянного тока, В	27 $\pm$ 10%
Номинальный ток, А	2; 5; 10; 15; 20; 25; 30; 40; 50
Постоянная времени индуктивности сети для автоматов:	
- от 2А до 20А	0,015с
- от 25А до 50А	0,001с
Режим работы	длительный
Количество включений, не более	10 000
Габариты, мм	55,5x21,5x88
Масса, кг	0,121

- Автоматы защиты сети типа АЗРГ, АЗРГК работают в цепи постоянного тока с напряжением до 30 В. Номинальный ток автоматов: 2; 5; 10; 15; 20; 25; 30; 40; 50 А.

- Автоматы защиты сети типа АЗРГ, АЗРГК от 2 до 50 А обеспечивают 100 автоматических отключений токов перегрузки до 20 jн и 10000 ручных циклов включения-отключения номинальной индуктивной нагрузки с постоянной времени цепи равной 0,015 сек, для автоматов защиты АЗРГ, АЗРГК от 2 до 20 А (включительно) и равной 0,001 сек для автоматов защиты АЗРГ, АЗРГК 25 до 50 А.

- Автоматы защиты не срабатывают при номинальной нагрузке в течение одного часа при температуре  $+60^{\circ}\text{C}$ .

- Автоматы защиты срабатывают от токов трогания 1,5 jн (для автоматов на 2 и 5 А) и 1,3 jн (для автоматов от 10 до 50 А) за время не более 30 мин при температуре  $+60^{\circ}\text{C}$ .

- Время срабатывания автоматов при токе 6 jн не менее 0,3 сек.

- Автоматы выдерживают трёхкратный разрыв установившегося тока короткого замыкания на всех высотах до 30 000 м при температуре окружающей среды  $+20^{\circ}\text{C}$ .

- Сопротивление изоляции автоматов при нормальных условиях не ниже 20 Мом, после изъятия автомата из гидростата не ниже 1 Мом.

- Величина переключающего усилия на рукоятке при включении не более 4,5 кг, при отключении не менее 0,7 кг.

- Автоматы выпускаются в пылевлагозащищённом исполнении.

- Средний вес автомата должен быть 115 г  $\pm 5\%$ .

- Климатическое исполнение и категория размещения - «УХЛ3», «Т3».

- Гарантийный срок хранения автоматов - 8 лет.

- Гарантийная наработка - 2000 часов налёта в пределах гарантийного срока.

## Принцип работы автоматов

В процессе эксплуатации автоматов на объектах могут быть 3 вида отключения цепи автоматом:

- автоматическое - с помощью биметаллического расцепителя;
- ручное отключение и включение;
- автоматическое с помощью электромагнитного расцепителя.

Для включения механизма автомата необходимо перевести рукоятку управления в положение «Вкл» до упора в крышке, при этом верхний конец стакана начинает перемещаться по пазам собачки, сжимая основную пружину, которая, минуя нейтральное положение, разжимается и поворачивает скобу с подвижными контактами по часовой стрелке, т.е. замыкает цепь.

Для отключения цепи вручную необходимо перевести рукоятку вправо.

При переводе в указанном направлении верхний конец стакана скользит в противоположном направлении по пазу собачки, сжимает основную пружину, которая, минуя нейтральное положение, разжимается и поворачивает скобу с подвижными контактами против часовой стрелки, т.е. размыкает цепь.

При повышенных токах в сети и при токах короткого замыкания происходит автоматическое отключение цепи с помощью биметаллического расцепителя.

Под действием токов перегрузки и токов короткого замыкания биметаллический расцепитель, состоящий из токовой пластины, нагревается и изгибаясь под действием температуры, через упор компенсатора поворачивает защёлку, выводя её из зацепления с собачкой. Собачка, лишённая упора на защёлке, под действием момента от пружины кручения поворачивается по часовой стрелке и становится в такое положение, что стакан, на который воздействует пружина кручения, не может быть удержан силами трения и перемещается по пазу собачки, освобождая подвижные контакты от действия основной пружины. Подвижные контакты под действием оттягивающей пружины и пружины кручения перемещаются в отключённое положение и размыкают сеть. Одновременно рукоятка автомата переходит из положения «Вкл» в отключённое положение, что позволяет визуально фиксировать срабатывание автомата.

Для защиты биметаллического расцепителя и контактов автомата от значительных токовых перегрузок и токов короткого замыкания в конструкции автоматов на токи от 20 до 50 А предусмотрена электромагнитная отсечка.

При протекании в цепи автомата токов перегрузки якорь притягивается к ядру и выводит защёлку из зацепления с собачкой.

Дальнейший процесс отключения происходит аналогично отключению с помощью биметаллического расцепителя.

## Конструкция

Автоматы защиты сети типа АЗСГ, АЗСГК и АЗРГ, АЗРГК различаются конструктивно двумя деталями - собачкой и штоком, которые характеризуют тип автомата защиты:

- без свободного расцепления типа АЗСГ, АЗСГК, т.е. когда автомат не размыкает цепь при токовых перегрузках, если рукоятка удерживается в положении «Вкл»;
- со свободным расцеплением типа АЗРГ и АЗРГК, т.е. автомат срабатывает, размыкает контакты при токовых перегрузках независимо от того, удерживается рукоятка в положении «Вкл» или нет.



Автоматы защиты сети типа АЗСГК аналогичны автоматам защиты АЗСГ и типа АЗРГК аналогичны АЗРГ и отличаются отсутствием светящегося глазка на рукоятке.

Каждый тип автоматов защиты (АЗСГ, АЗСГК или АЗРГ, АЗРГК) изготавливается в трёх незначительно отличающихся друг от друга исполнениях и характеризуется наличием: либо биметаллического расцепителя с тормозом, либо биметаллического расцепителя без тормоза, либо комбинированным - биметаллического расцепителя без тормоза с электромагнитным расцепителем.

### Особенности эксплуатации

Не допускается установка автоматов во взрывоопасной среде. Если автомат отключил электросеть из-за перегрузки или короткого замыкания, то после охлаждения биметаллической пластинки электроцепь может быть замкнута вновь только один раз. Если при этом произойдёт повторное, автоматическое отключение, то дальнейшие включения запрещаются впредь до устранения неисправности в защищаемой цепи.

Периодически проверять надёжность закрепления токоведущих проводов к зажимам автомата.

Не допускать чрезмерных усилий на рукоятки автоматов и резких ударов во избежание изгибов рукояток, приводящих к отказу в работе.

В случае неисправности автомата, его следует заменить исправным.

Вскрытие, регулировка и ремонт автоматов категорически запрещается.

### Хранение

Коробки с автоматами должны быть уложены на стеллажах. Стеллажи устанавливаются на расстоянии 0,4 м от наружных стен, а нижняя полка стеллажа должна быть расположена на расстоянии не менее 0,5 м от пола.

Температура воздуха в помещении склада должна быть не ниже +10°C и не выше +35°C, относительная влажность не выше 70 %.

Хранить изделия на полу категорически запрещается.

Складское помещение должно быть хорошо изолировано от проникновения разного рода газов (хлора, паров аммиака, дыма и т. д.). Хранение химикатов, кислот, щелочей и аккумуляторов в одном помещении с автоматами запрещается.

### Расшифровка маркировки автомата защиты сети:

#### **АЗРГК-30-2С**

- **АЗР** - буквенное обозначение: АЗР - автомат защиты сети со свободным расцеплением;

- **Г** - наличие герметичного корпуса;

- **К** - модификация автомата защиты сети: с индексом «К» устанавливаются в кабинах с красным освещением, без индекса «К» - для работы в кабинах с обычным освещением;

- **30** - цифра, определяющая величину номинального тока, А;

- **2С** - серия автомата защиты сети: 2С - автомат защиты второй серии; отсутствие индекса обозначает первую серию.