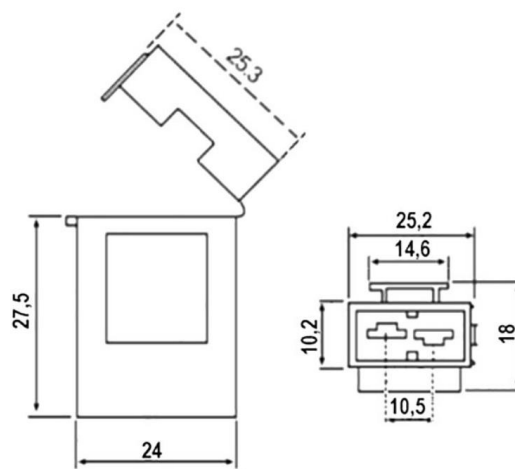


# S1038-5ержатель вставки плавкой



Вес брутто	16.60
Транспортная упаковка: размер/кол-во	42*35*22/500
Высота	27,5 (корпус) мм
Ширина	25,2 мм
Глубина	18 мм
Максимальный ток	3...30 А
Тип	держатель предохранителя серии S1035
Длина провода	280 мм
Вес брутто	16.60
Транспортная упаковка: размер/кол-во	42*35*22/500