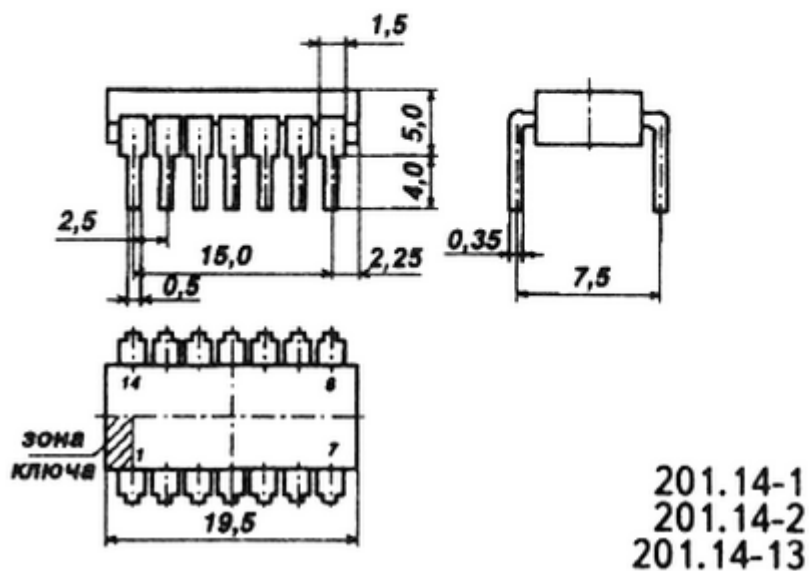
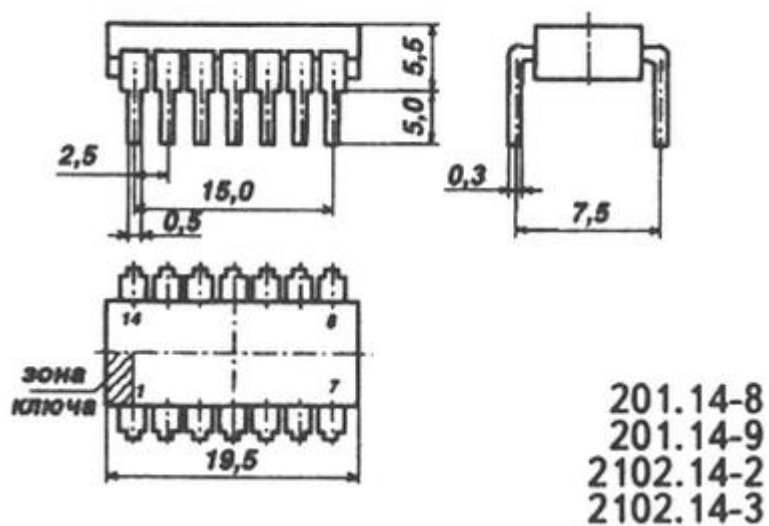


Микросхемы представляет собой счетчик-делитель на 12. Каждая ИС состоит из четырех JK-триггеров, имеющих общую установку в 0. Для получения делителя на 12 выход Q1 соединяют со входом С2, для получения делителя на 6 и 3 (выходы Q3 и Q4 соответственно). Корпус К155ИЕ4 типа 201.14-1, КМ155ИД4 типа 201.14-8.

Корпус ИМС К155ИЕ4



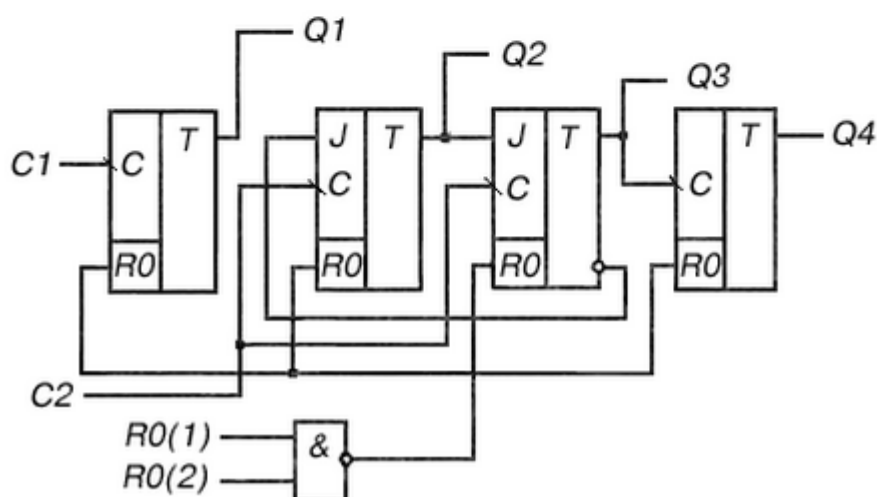
Корпус ИМС КМ155ИЕ4



Условное графическое обозначение ИМС К155ИЕ4



Функциональная схема



Предельно допустимые режимы эксплуатации

1	Напряжение питания	не более 6 В
2	Минимальное напряжение на входе	-0,4 В
3	Максимальное напряжение на входе	5,5 В
4	Минимальное напряжение на выходе	-0,3 В
5	Максимальное напряжение на выходе закрытой ИС	5,25 В
6	Температура окружающей среды	-10...+70 °С

Электрические параметры

1	Номинальное напряжение питания	5 В \pm 5 %
2	Выходное напряжение низкого уровня при $U_n=4,75$ В	не более 0,4 В
3	Выходное напряжение высокого уровня при $U_n=4,75$ В	не менее 2,4 В
4	Напряжение на антизвонном диоде при $U_n=5,25$ В	не менее -1,5 В
5	Входной ток низкого уровня при $U_n=5,25$ В	не более -1,6 мА
6	Входной ток низкого уровня по счетному входу С1 при $U_n=5,25$ В	не более -3,2 мА
7	Входной ток низкого уровня по счетному входу С2 при $U_n=5,25$ В	не более -6,4 мА
8	Входной ток высокого уровня по входам установки в 0 при $U_n=5,25$ В	не более 0,04 мА
9	Входной ток высокого уровня по счетному входу С1 при $U_n=5,25$ В	не более 0,08 мА
10	Входной ток высокого уровня по счетному входу С2 при $U_n=5,25$ В	не более 0,16 мА
11	Ток входного пробивного напряжения по входам установки в 0 и счетным входам С1 и С2	не более 1 мА
12	Ток потребления	не более 51 мА
13	Время задержки распространения при включении по счетному входу С1 при $U_n=5$ В	не более 100 нс
14	Время задержки распространения при выключении по счетному входу С1 при $U_n=5$ В	не более 100 нс
15	Ток короткого замыкания при $U_n=5,25$ В	-18...57 мА

Зарубежные аналоги

SN7492N, SN7492J