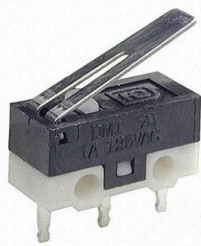


Миниатюрные микропереключатели серии DM



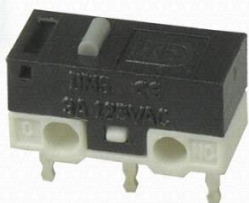
DM1_01P; DM3_01P



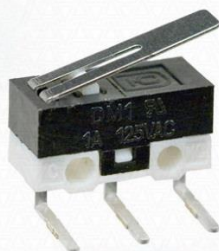
DM1_02P; DM3_02P



DM1_03P; DM3_03P



DM1_00P, DM3_00P



DM1_01C, DM3_01C



DM1_02D; DM3_02D

Расшифровка: Микропереключатель DM1-00P-110-3

DM	1	00	P	110	3
-----------	----------	-----------	----------	------------	----------

DM - серия микропереключателя

3 - номинальные значения тока и напряжения: 1 - 1А 125В; 3 - 3А 125В

00 - исполнение рычага: 00 - без рычага; 01 - стальной рычаг (короткий);

02 - стальной рычаг (средний); 03 - стальной рычаг (длинный)

P - тип выводов: N - на печатную плату; P - под пайку; C - левосторонние выводы;

D - правосторонние выводы

110 - сила нажатия: DM1-00P/DM3-00P: 60,90,110,130 г.

DM1-01P/DM3-01P: 20,25,30,40 г.

DM1-02P/DM3-02P : 20,25,30,40 г.

DM1-03P/DM3-03P : 15,20,25,35 г.

3 - кнопка : 3-белая; 4-красная

Distributor of electronic components

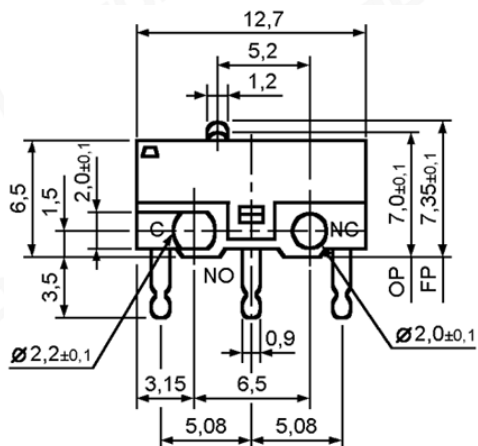


Поставка электронных компонентов [https:// ipelectron.ru/](https://ipelectron.ru/) info@ipart.com 8-800-100-90-86

Представленная техническая информация носит справочный характер и не предназначена для использования в конструкторской документации.

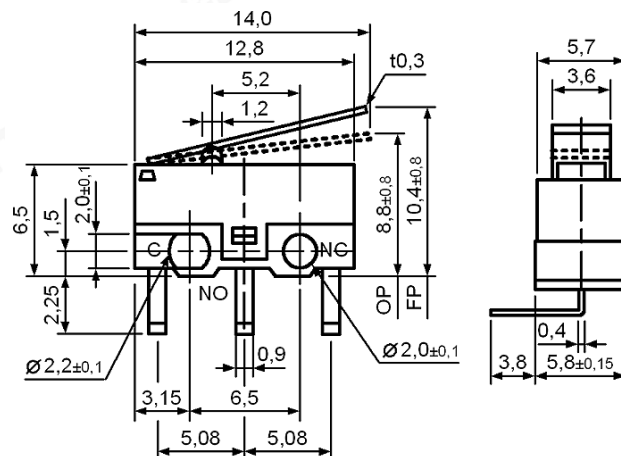
Для получения дополнительной информации отправьте запрос tech@ipart.com

Схема миниатюрных микропереключателей серии DM



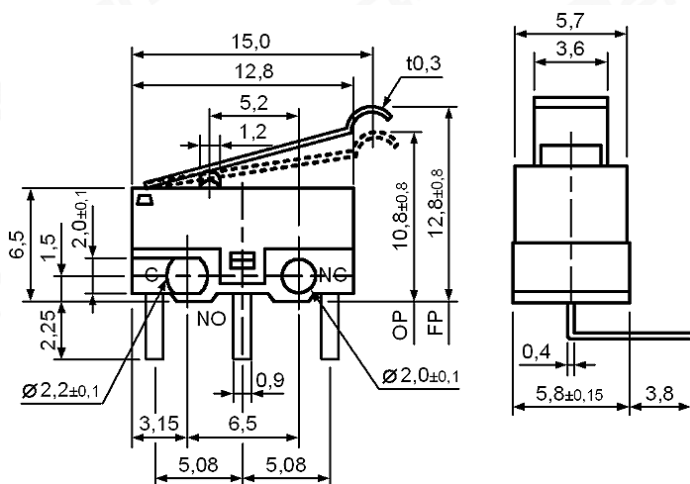
DM1_00P, DM3_00P

Сила нажатия: 60,90,110,130 г.



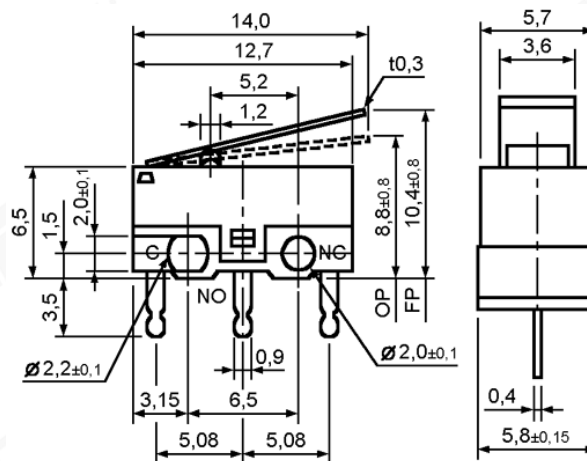
DM1_01C, DM3_01C

Сила нажатия: 20,25,30,40 г.



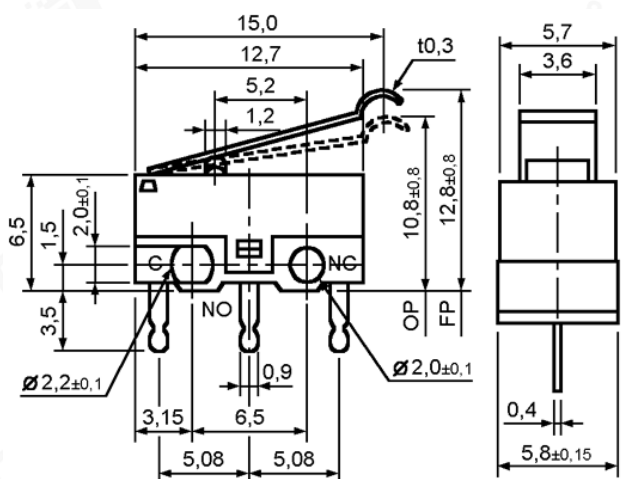
DM1_02D; DM3_02D

Сила нажатия: 20,25,30,40 г.



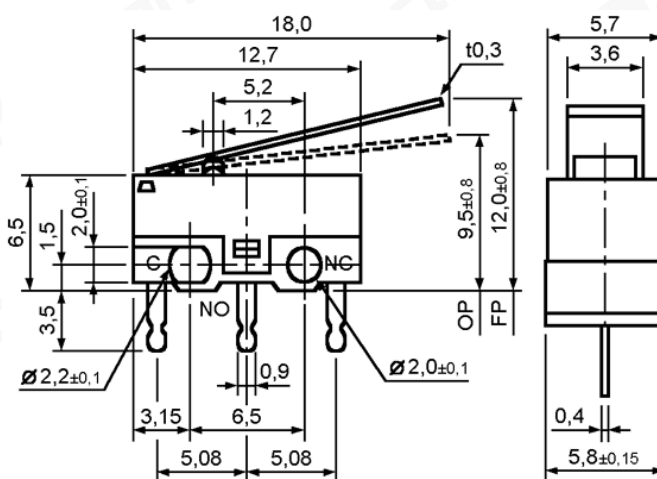
DM1_01P; DM3_01P

Сила нажатия: 20,25,30,40 г.



DM1_02P; DM3_02P

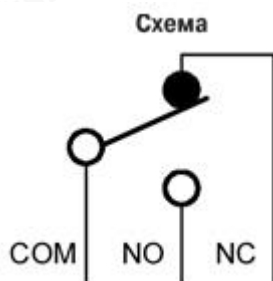
Сила нажатия: 20,25,30,40 г.



DM1_03P; DM3_03P

Сила нажатия: 15,20,25,35 г.

Схема электрическая коммутационная микропереключателей DM1, DM3



COM (Common terminal respectively) – общий контакт контактной группы

NO (Normally Open terminal) – нормально-разомкнутый контакт

NC (Normally Closed terminal) – нормально-замкнутый контакт

Общие характеристики:

Серия	DM1	DM3
Степень защиты	IP40	
Схема переключения	ON-(ON) SPDT	
Тип привода	кнопка, рычаг	
Срабатывание	мгновенное	
Материал корпуса	пластик	
Материал выводов	никель	
Покрытие выводов	посеребрённые	
Монтаж выводов	на печатную плату, прямые	
Способ крепления	винтами	
Шаг выводов	5,08 мм	
Материал контактов	сплав серебра	
Количество возможных положений	2	
Температура пайки	250°C макс. В течение 3 с. 255°C макс. В течение 5 с.	
Механический ресурс	до 500 000 циклов	
Электрический ресурс	30 000 циклов	
Рабочая температура (верхний предел)	+65°C	
Рабочая температура (нижний предел)	-25°C	
Влажность	<85 % RH	

Технические характеристики:

Серия	DM1	DM3
Номинальный ток	1 А	3 А
Номинальное напряжение	125 В AC	
Максимальная коммутируемая мощность	750 Вт	
Предельное напряжение	500В переменного тока (AC) /1мин.	
Сопротивление контактов, не более	50 мОм	
Сопротивление изоляции, не менее	100 МОм при 500 В постоянного тока (DC)	
Сила переключения	0,7 Н	

Distributor of electronic components



Поставка электронных компонентов [https:// ipelectron.ru/](https://ipelectron.ru/) info@ippart.com 8-800-100-90-86

Представленная техническая информация носит справочный характер и не предназначена для использования в конструкторской документации.
Для получения дополнительной информации отправьте запрос tech@ippart.com

Микропереключатели серии DM1, DM3 – переключатели миниатюрные однополюсные, коммутируют цепи сигнализации, питания и управления с напряжением до 125В, силой тока до 3А и коммутируемой мощностью до 750Вт. Контактная группа микропереключателей выполняет функцию переключения с одного направления цепи на другое. Основной особенностью микропереключателей является различные вариации исполнительного механизма - рычага. Монтаж выводов – на печатную плату или под пайку. Микропереключатели крепятся путём фиксации в отверстиях на панели с помощью винтового соединения. Переключатели серии DM применяются в электронной технике, системах безопасности, промышленной автоматике, автомобильной промышленности, фармацевтике, производстве химической продукции, газовом и нефтяном оборудовании. Могут использоваться как в помещении, так и на улице или в неотапливаемых местах.

Distributor of electronic components



Поставка электронных компонентов [https:// ipelectron.ru/](https://ipelectron.ru/) info@ipart.com [8-800-100-90-86](tel:8-800-100-90-86)

Представленная техническая информация носит справочный характер и не предназначена для использования в конструкторской документации.
Для получения дополнительной информации отправьте запрос tech@ipart.com