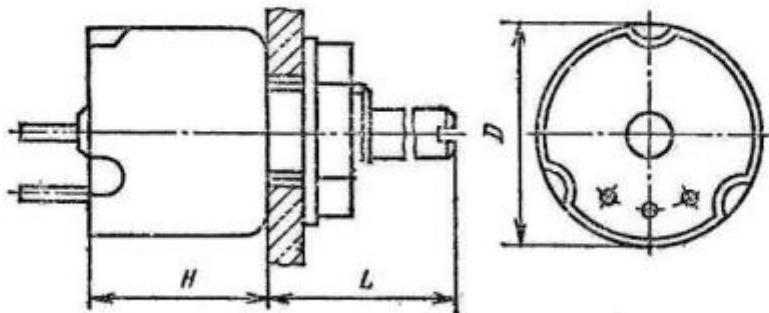


РЕЗИСТОРЫ ОБЪЕМНЫЕ КОМПОЗИЦИОННЫЕ

**СПО**

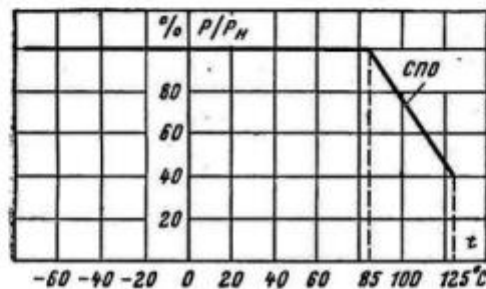
Резисторы предназначены для работы в цепях постоянного, переменного и импульсного тока.



Вид резистора	Номинальная мощность, Вт	Диаметр корпуса $D$ , мм	Вид конца вала управления	Размер от монтажной плоскости до конца вала $L$ , мм	Высота корпуса $H$ , мм	Масса не более, г
СПО-0,15	0,15	9,8	ВС-2	10,0	9,25	3,0
				12,5		3,5
СПО-0,5	0,5	16,5	ВС-2	12,5	12,9	7,5
				20,0		8,0
				25,0		8,5
СПО-1	1	21,5	ВС-2	12,5	15,5	16
				20,0		17
			ВС-3	60,0	15,5	20
				63,0		21
СПО-2	2	28,5	ВС-2	12,5	19,3	29
				20,0		32
				60,0		38
			ВС-3	63,0	19,3	39
				20,0		32
				60,0		38
				63,0		39

### Технические данные

Температура окружающей среды . . . . .	От -60 до +125 °C
Относительная влажность воздуха для резисторов: обычного исполнения при температуре +25 °C	До 98 %
всеклиматического исполнения при температуре +35 °C . . . . .	До 98 %
Атмосферное давление . . . . .	От 106 700 до 13,332 Па (от 800 до 0,1 мм рт. ст.)
Повышенное давление воздуха или другого газа	До 297 198 Па (до 3 кгс/см <sup>2</sup> )
Вибрационные нагрузки с ускорением в диапазоне частот от 1 до 2000 Гц . . . . .	До 15g
Удары с ускорением:	
многократные . . . . .	До 75g
одиночные . . . . .	До 150g
Линейные нагрузки с ускорением . . . . .	До 100g
Функциональная характеристика . . . . .	Линейная А
Температурный коэффициент сопротивления . . . . .	От $-1500 \cdot 10^{-6}$ до $-2000 \cdot 10^{-6}$ 1/°C
Уровень собственных шумов резисторов не более:	
сопротивлением до $820 \cdot 10^3$ Ом . . . . .	10 мкВ/В
сопротивлением свыше $820 \cdot 10^3$ Ом . . . . .	25 мкВ/В
Минимальное сопротивление . . . . .	От 9 Ом до $0,01R_{нз}$ но не более 500 Ом
Начальный скачок не более . . . . .	15 %
Угол поворота подвижной системы . . . . .	260°
Износоустойчивость резисторов:	
СПО-0,15, СПО-0,5 . . . . .	1000 циклов
СПО-1, СПО-2 . . . . .	10 000 циклов
Минимальная наработка . . . . .	10 000 ч
Срок сохраняемости . . . . .	15 лет
Изменение сопротивления в течение минимальной наработки не более . . . . .	± 30 %
Изменение сопротивления в течение срока сохраняемости не более . . . . .	± 25 %



Зависимость допустимой мощности электрической нагрузки от температуры окружающей среды.

**Пределы номинальных сопротивлений, предельное  
рабочее напряжение**

Вид резистора	Пределы номинальных сопротивлений, Ом	Предельное рабочее напряжение, В		
		постоянного или пере- менного тока		импульсного тока, В <sub>импл</sub>
		при давлении, Па (мм рт. ст.)		
		304 000—106 700 (2280—800)	6,66 (0,05)	304 000—106 700 (2280—800)
СПО-0,15	От 100 до $1 \cdot 10^6$	100	75	200
СПО-0,5	От 100 до $4,7 \cdot 10^6$	250	120	400
СПО-1 СПО-2	От 47 до $4,7 \cdot 10^6$	350	150	600
		600	200	1000

**Примечание.** Номинальные сопротивления соответствуют ряду: 1,0; 1,2; 1,5; 1,8; 2,2; 2,7; 3,3; 3,9; 4,7; 5,1; 5,6; 6,8; 8,2. Допускаемое отклонение сопротивления от номинального  $\pm 20$ ,  $\pm 30$  %.