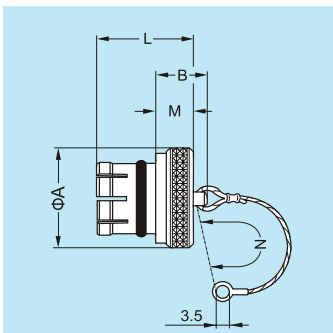


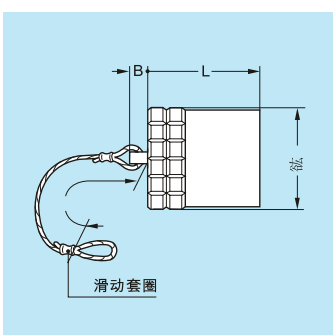
## Защитные крышки



### BRE Заглушки для приборных розеток

Корпус: Никелированная латунь  
Вытяжной трос: Нержавеющая сталь  
Уплотнение: Силикон  
Максимальная температура: 135 °C  
Степень защиты: IP50

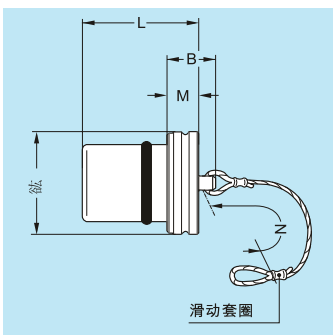
Артикул	Серия	Размеры, мм				
		A	B	L	M	N
BRE.0S.200.NAS	0S-0B	10	9.5	10.5	4.5	85
BRE.1S.200.NAS	1S-1B	14	11.0	12.5	5.0	85
BRE.2S.200.NAS	2S-2B	18	12.0	14.0	6.0	85



### BFG Крышки для вилок с ключом (G)

Корпус: Никелированная латунь  
Вытяжной трос: Нержавеющая сталь  
Уплотнение: Силикон  
Максимальная температура: 135 °C  
Степень защиты: IP65-68

Артикул	Серия	Размеры, мм			
		A	B	L	N
BFG.0K.100.NAS	0K	14.0	6	12.5	85
BFG.1K.100.NAS	1K	16.0	6	15.5	85
BFG.2K.100.NAS	2K	19.5	6	17.5	85



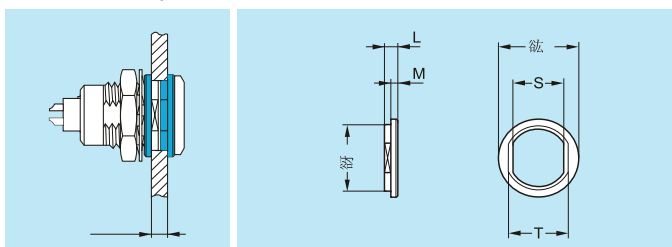
### BRF Заглушки для кабельных розеток

Корпус: Никелированная латунь  
Вытяжной трос: Нержавеющая сталь  
Уплотнение: Силикон  
Максимальная температура: 135 °C  
Степень защиты: IP50

Артикул	Серия	Размеры, мм				
		A	B	L	M	N
BRF.0K.200.NAS	0K	15.0	10	15.0	4	85
BRF.1K.200.NAS	1K	17.0	12	20.0	6	85
BRF.2K.200.NAS	2K	20.5	14	24.0	8	85

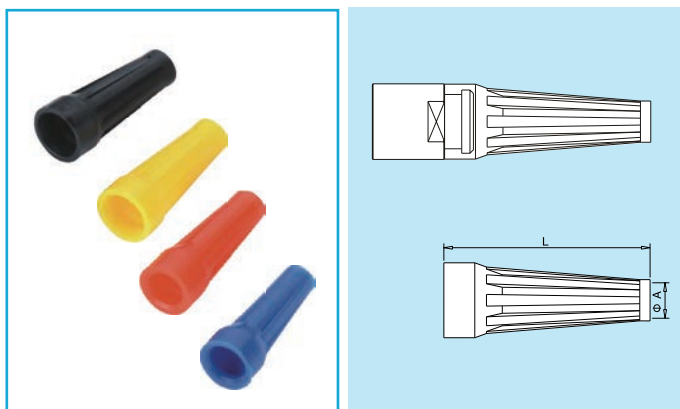
## GRA Изолирующие шайбы

Розетки и вилки, устанавливаемые на панелях, могут оснащаться цветными изолирующими шайбами. Шайбы выпускаются девяти цветов. Сочетая их с защитными хвостовиками, можно применить цветовое кодирование соединений.



Артикул	Серия	Размеры, мм						
		A	B	E	L	M	S	T
GRA.00.269.GG	00	10.0	8.8	4.5	1.8	1.0	6.4	8.0
GRA.0B.269.GG	0S-0B	12.0	10.8	6.0	1.8	1.0	8.3	9.9
GRA.1B.269.GG	1S-1B	16.0	13.8	6.5	1.8	1.0	10.6	12.2
GRA.2B.269.GG	2S-2B	21.1	17.9	7.3	2.3	1.3	13.6	16.2

Код	Цвет	Код	Цвет
A	синий	N	чёрный
B	белый	R	красный
G	серый	S	оранжевый
J	жёлтый	V	зелёный
M	коричневый		



## GMA Гибкие манжеты

Гибкие манжеты изготавливаются из термопластичного полиуретанового эластомера. Могут быть установлены на кабельные вилки и розетки, имеющие цанговые гайки под гибкие манжеты.

Манжеты выпускаются девяти разных цветов, что в сочетании с изолирующими шайбами GRA позволяет применять цветовое кодирование соединений.

Ниже приведены артикулы для отдельного заказа определённых гибких манжет.

Температурный диапазон:  $-40^{\circ}\text{C}$   $+80^{\circ}\text{C}$

Серия	Артикул	Размеры, мм			
		Цанга		Кабель	
		A	L	max.	Min
00	GMA.00.028.DG	2.8	22	3.1	2.8
0B 0S 0K 0F	GMA.0B.030.DG	3.0	24	3.4	3.0
	GMA.0B.040.DG	4.0	24	4.4	4.0
	GMA.0B.045.DG	4.5	24	5.2	4.5
	GMA.0B.052.DG	5.2	24	5.6	4.5
1B 1S 1K 1F	GMA.1B.040.DG	4.0	30	4.4	4.0
	GMA.1B.045.DG	4.5	30	4.9	4.5
	GMA.1B.054.DG	5.4	30	6.0	5.4
	GMA.1B.065.DG	6.5	30	7.0	6.5
2B 2K	GMA.2B.050.DG	5.0	36	5.5	5.0
	GMA.2B.060.DG	6.0	36	6.5	6.0
	GMA.2B.070.DG	7.0	36	7.7	7.0
	GMA.2B.080.DG	7.8	36	8.8	7.8

Код	Цвет	Код	Цвет
A	синий	N	чёрный
B	белый	R	красный
G	серый	S	оранжевый
J	жёлтый	V	зелёный
M	коричневый		