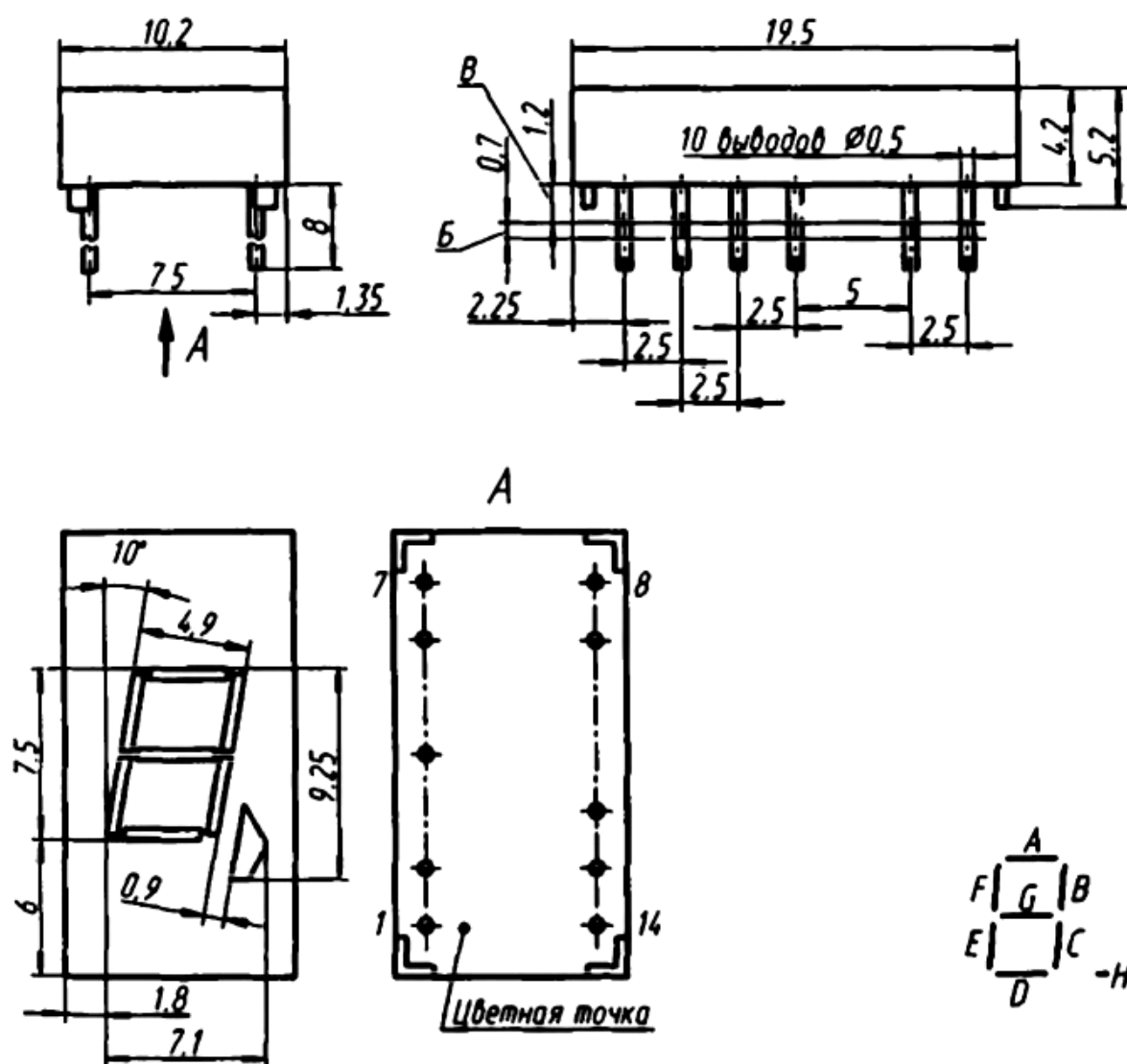
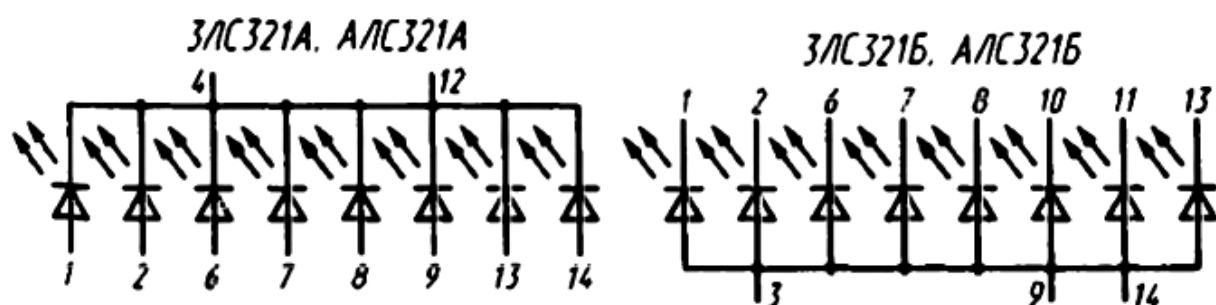


ЗЛС321А, ЗЛС321Б, АЛС321А, АЛС321Б

Индикаторы знакосинтезирующие, фосфидогаллиевые. Предназначены для визуальной индикации. Индикаторы имеют семь сегментов и десятичную точку, излучающие свет при воздействии прямого тока. Различные комбинации элементов, обеспечиваемые внешней коммутацией, позволяют воспроизвести цифры от 0 до 9 и десятичную точку. Высота знака 7,5 мм. Выпускаются в пластмассовом корпусе. У индикаторов ЗЛС321А, АЛС321А элементы имеют общий катод, у ЗЛС321Б, АЛС321Б — общий анод.

Масса индикатора не более 2,5.





АЛС321А: 1 — анод F; 2 — анод G; 4, 12 — катод общий; 6 — анод E; 7 — анод D; 8 — анод C; 9 — анод H; 13 — анод B; 14 — анод A;
 АЛС321Б 1 — катод A; 2 — катод F; 3, 9, 14 — анод общий; 6 — катод H; 7 — катод E; 8 — катод D; 10 — катод G; 13 — катод B

Электрические и световые параметры

| | |
|---|---------------|
| Цвет свечения | Желто-зеленый |
| Сила света при постоянном токе 20 мА через элемент, не менее: | |
| элемента | 0,12 мкд |
| десятичной точки | 0,02 мкд |
| Относительная неравномерность силы света между элементами, не более | 3 |
| Постоянное прямое напряжение при $I_{пр} = 20$ мА, не более: | |
| $T = +25$ и $+70$ °С | 3,6 В |
| $T = -60$ °С | 4 В |

Предельные эксплуатационные данные

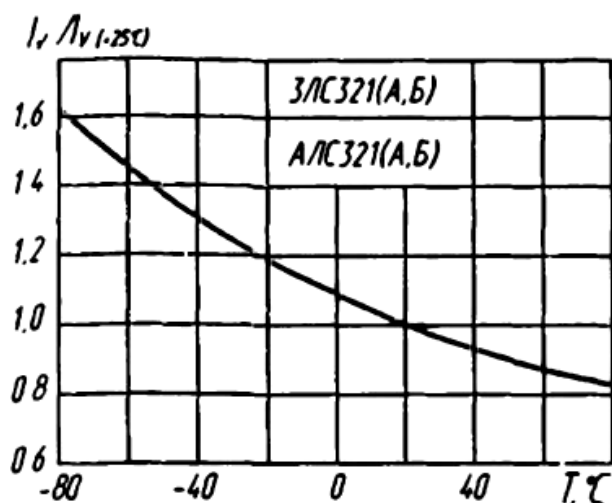
| | |
|--|--------------|
| Постоянное (импульсное) обратное напряжение излучающего элемента | 5 В |
| Постоянный прямой ток через элемент: | |
| $T = -60...+35$ °С | 25 мА |
| $T = +70$ °С ¹ | 17,5 мА |
| Рассеиваемая мощность: | |
| $T = -60...+35$ °С | 720 мВт |
| $T = +70$ °С ¹ | 400 мВт |
| Температура окружающей среды | -60...+70 °С |

¹ В диапазоне температур окружающей среды +35...+70 °С постоянный прямой ток через элемент и рассеиваемая мощность снижаются линейно.

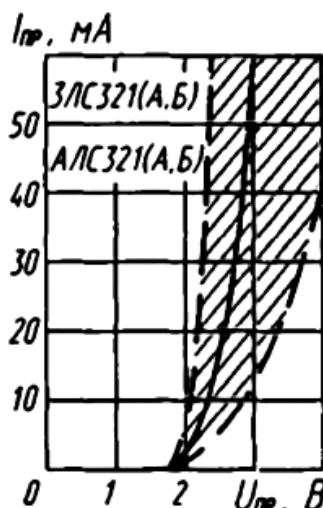
Разрешается соединять выводы индикатора с элементами аппаратуры на расстоянии не менее 3 мм от корпуса способами, исключающими механические повреждения и нагрев корпуса не более +85 °С, а также прохождение тока через элементы индикатора. Расстояние от корпуса до начала изгиба вывода не менее 3 мм. Допускается трехразовый изгиб вывода на расстоянии не менее 1 мм.

В процессе хранения, транспортировки, монтажа и эксплуатации должны соблюдаться условия, обеспечивающие сохранение чистоты поверхности корпуса индикатора. Загрязненную поверхность индикатора разрешается протирать этиловым спиртом. Использование спирто-бензиновых смесей не допускается.

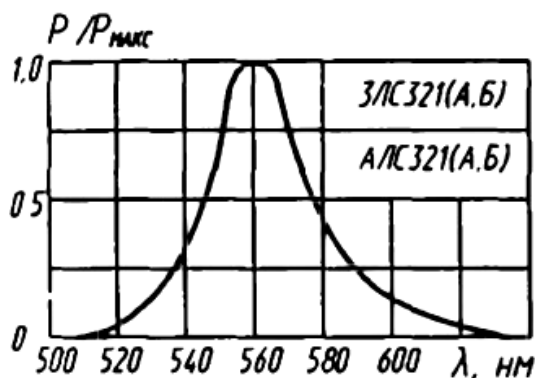
Для управления индикаторами ЗЛС321Б, АЛС321Б рекомендуется применять ИС 514ИД2.



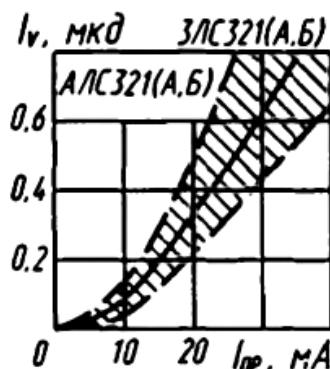
Зависимость силы света от температуры



Зона возможных положений зависимости прямого тока от напряжения



Спектр излучения



Зона возможных положений зависимости силы света от тока