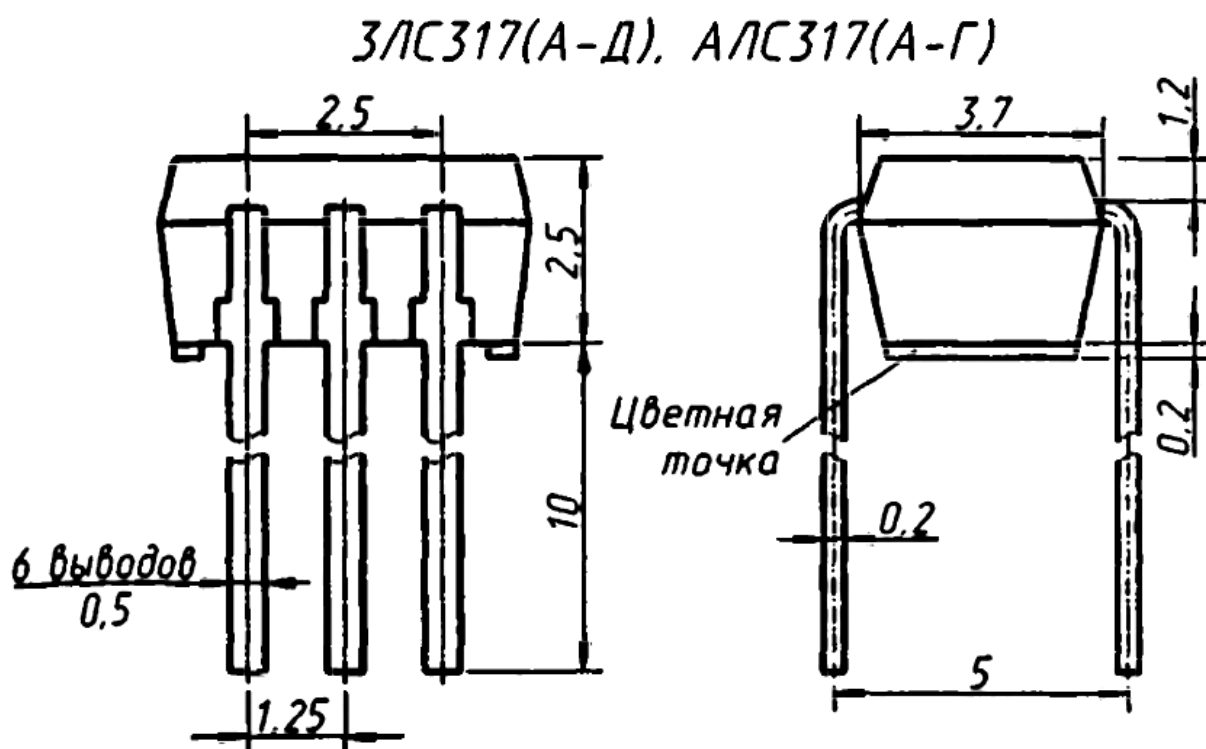
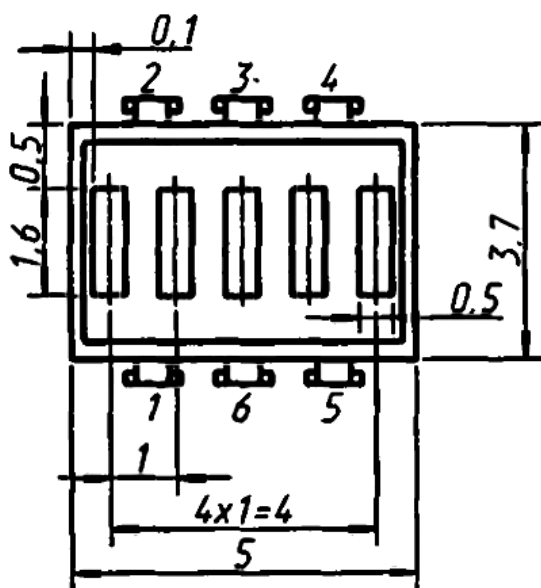


## ЗЛС317А, ЗЛС317Б, ЗЛС317В, ЗЛС317Г, ЗЛС317Д, АЛС317А, АЛС317Б, АЛС317В, АЛС317Г

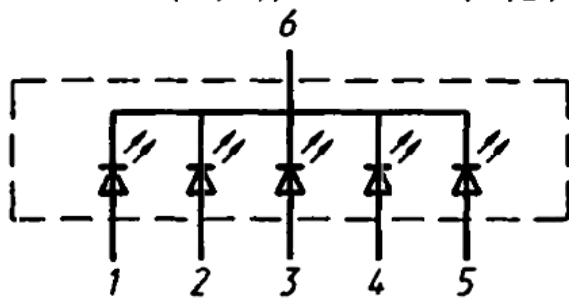
Шкалы линейные. Приборы ЗЛС317А, ЗЛС317Б, АЛС317А, АЛС317Б изготавливаются на основе соединений галлий—фосфор—мышьяк, ЗЛС317В, ЗЛС317Г, ЗЛС317Д, АЛС317В, АЛС317Г — из фосфида галлия, эпитаксиальные. Предназначены для визуальной индикации. Шкала имеет пять сегментов, излучающих свет при воздействии прямого тока. Выпускаются в пластмассовом корпусе. Тип прибора определяется по цвету корпуса и цветным точкам на нем. Цвет корпуса: у ЗЛС317А, ЗЛС317Б, АЛС317А, АЛС317Б — красный, у ЗЛС317В, ЗЛС317Г, ЗЛС317Д, АЛС317В, АЛС317Г — зеленый. Цветные точки на корпусе: АЛС317А, АЛС317В — одной черной, АЛС317Б, АЛС317Г — двумя черными, ЗЛС317А, ЗЛС317В — без точки, ЗЛС317Б, ЗЛС317Г — одной синей, ЗЛС317Д — двумя синими.

Масса прибора не более 0,25 г.

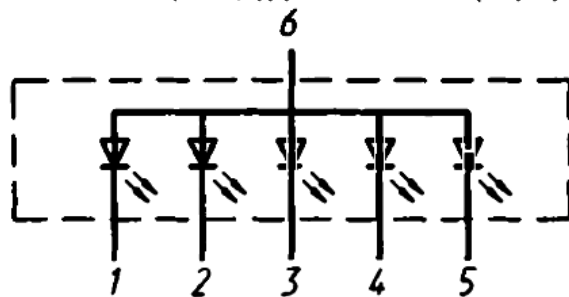




ЗЛС317(А,Б), АЛС317(А,Б)



ЗЛС317(В-Д), АЛС317(В,Г)



### Электрические и световые параметры

Цвет свечения:

ЗЛС317А, ЗЛС317Б, АЛС317А, АЛС317Б ..	Красный
ЗЛС317В, ЗЛС317Г, ЗЛС317Д, АЛС317В, АЛС317Г .....	Зеленый

Сила света одного сегмента при  $I_{пр} = 10$  мА,  
не менее:

ЗЛС317А, ЗЛС317Г, АЛС317А, АЛС317Г ...	0,16 мкд
ЗЛС317Б, АЛС317Б .....	0,35 мкд
ЗЛС317В, АЛС317В .....	0,08 мкд
ЗЛС317Д .....	0,32 мкд

Относительная неравномерность силы света  
элементов шкалы, не более .....

3

Длина волны излучения в максимуме спек-  
тральной плотности:

ЗЛС317А, ЗЛС317Б, АЛС317А, АЛС317Б ..	0,665 мкм
ЗЛС317В, ЗЛС317Г, ЗЛС317Д, АЛС317В, АЛС317Г .....	0,568 мкм

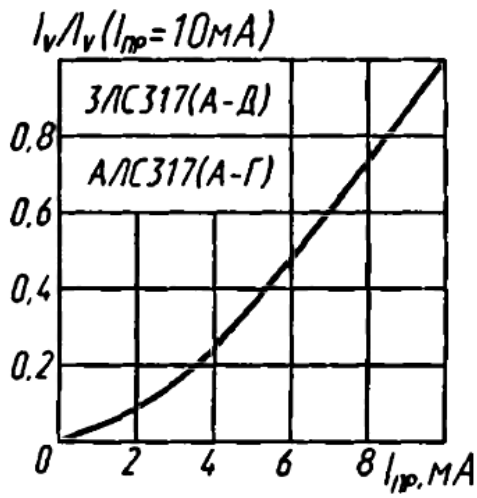
Постоянное прямое напряжение на одном сег-  
менте при  $I_{пр} = 10$  мА, не более:

ЗЛС317А, ЗЛС317Б, АЛС317А, АЛС317Б ..	2 В
ЗЛС317В, ЗЛС317Г, ЗЛС317Д, АЛС317В, АЛС317Г .....	3 В

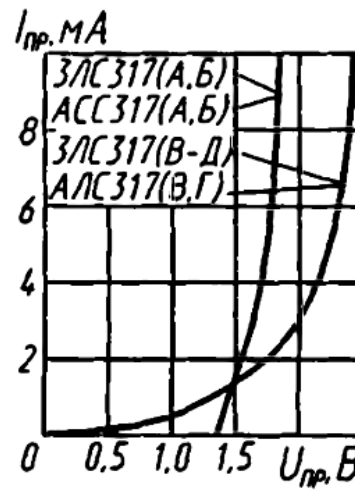
## Предельные эксплуатационные данные

Постоянный прямой ток одного сегмента..... 12 мА

Температура окружающей среды ..... -60...+70 °С



Зависимость силы света от прямого тока



Зависимость прямого тока от напряжения