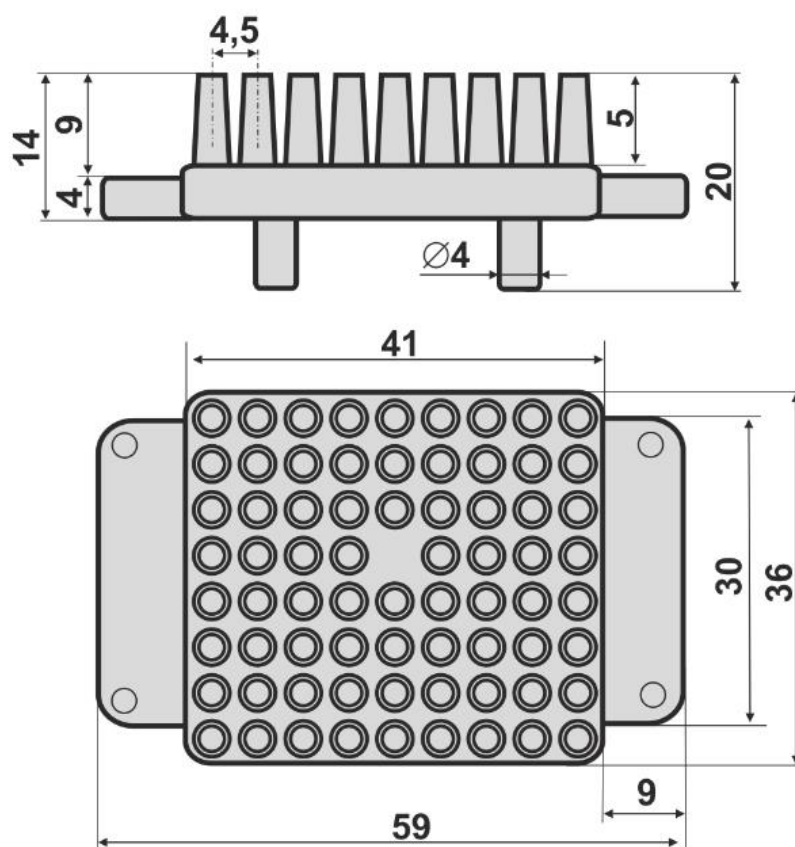


Радиатор охлаждения И-650



Описание

Радиатор охлаждения ЛИГРА И-650 односторонний, обеспечивает работу полупроводникового прибора в заданных тепловых режимах. Используется для микросхем с любым типом корпуса. В каждом случае необходим индивидуальный расчет площади радиатора для конкретного прибора. Изготовлен из силумина АК7 ГОСТ 1583-93.



059-И

12,5/ (✓)

Перв. примен.

Справ. И

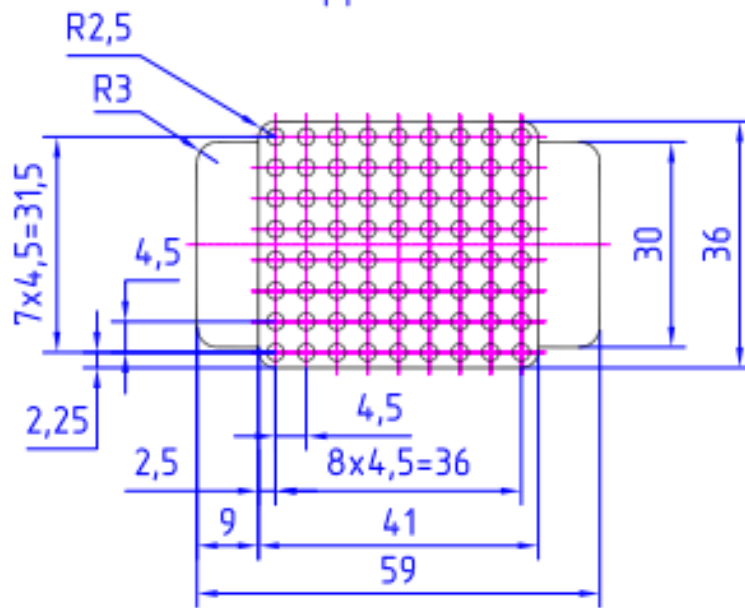
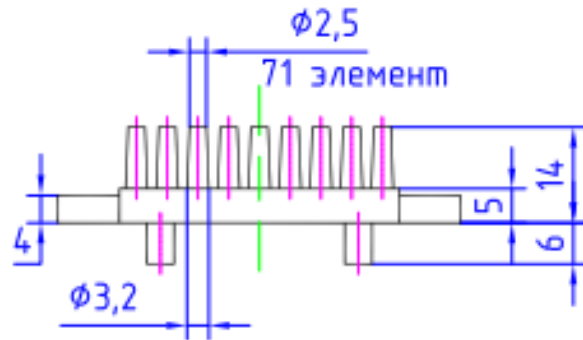
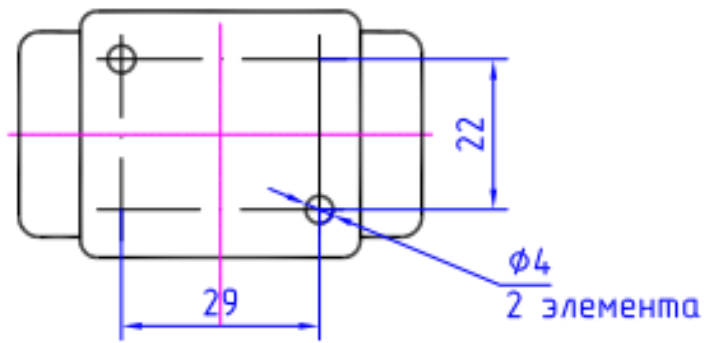
Подп. и дата

Инв.И дубл.

Взам инв.И

Подп. и дата

Инв.И подл.



Технические требования см. лист 2.

И-650

Радиатор

Силумин АК7 ГОСТ 1583-93

Лит.	Масса	Масштаб
	30	1:1
Лист 1	Листов 2	



ООО "ЛИГРА"

Формат А4

1. Отливка II группы по ОСТ4.021.203-87
2. Литейные уклоны по наружному и внутреннему контурам - до 3° в сторону увеличения размеров.
3. Неуказанные предельные отклонения размеров - ЛЗ по ОСТ4.021.203-87
4. Неуказанные литейные радиусы не более 2мм.
5. Допускается изготовление из АК9, АК12.
6. Остальные технические требования по ОСТ4 ГО.070.014.

Инв.№ подл.	Подп. и дата	Взам инв.№	Инв.№ дубл.	Подп. и дата	И-535	Лист
						2
Изм.	Лист	№ докум.	Подпись	Дата		