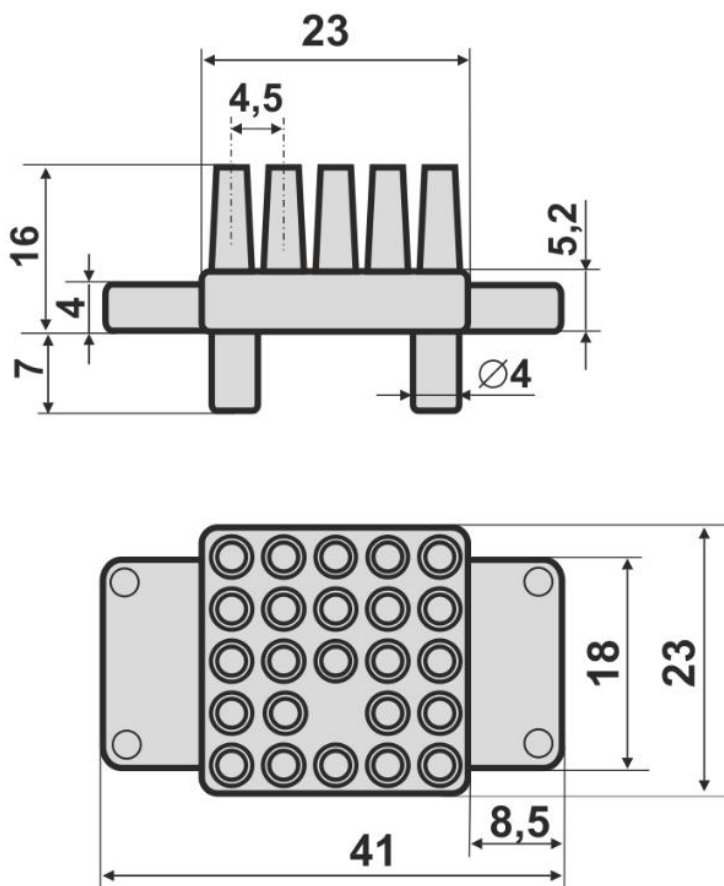


Радиатор охлаждения И-535



Описание

Радиатор охлаждения ЛИГРА И-535 односторонний, обеспечивает работу полупроводникового прибора в заданных тепловых режимах. Используется для микросхем с любым типом корпуса. В каждом случае необходим индивидуальный расчет площади радиатора для конкретного прибора. Изготовлен из силумина АК7 ГОСТ 1583-93.

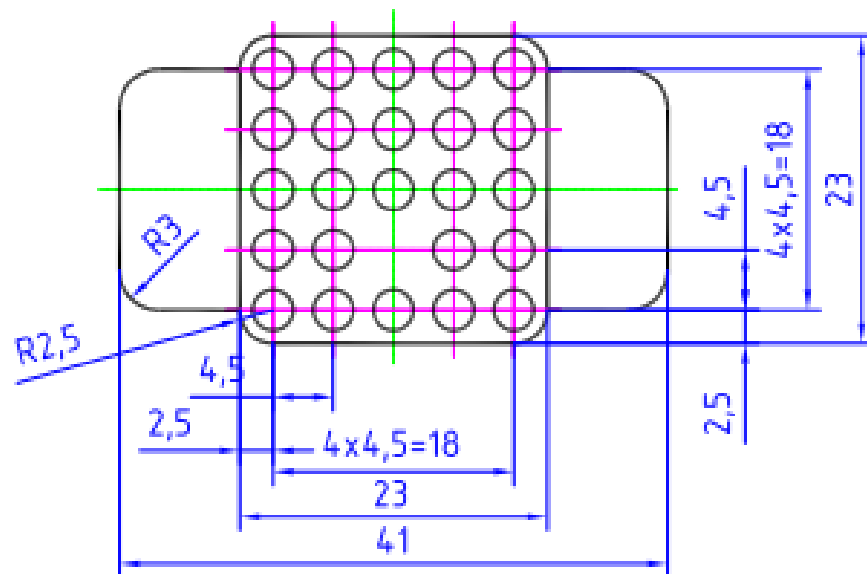
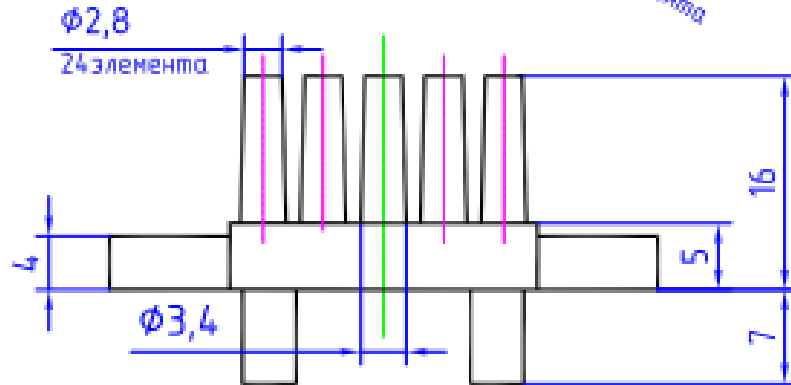
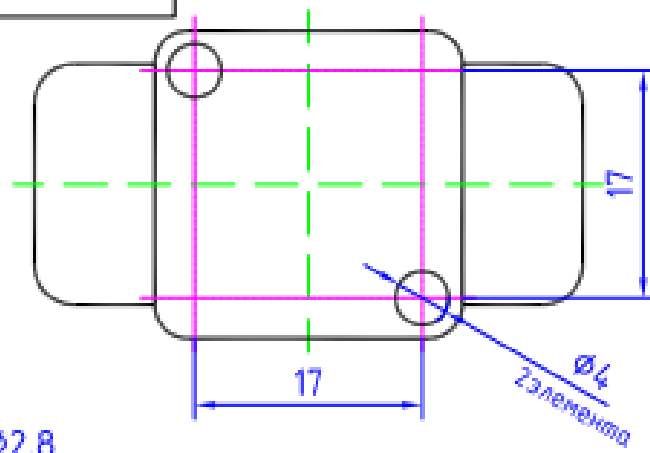


И-535

12,5 / (✓)

Перв. примен.

Спроб. И



Технические требования см. лист 2.

Изм. Лист

Изм. И подл.

Изм.	Лист	№ докум.	Подпись	Дата
Разраб.				
Провер.				
Т.конт.				
Н.контр.				
Члв.				

И-535

Радиатор

Силумин АК7 ГОСТ 1583-93

Лист	Масса	Масштаб
Лист 1	15	2:1
Листов 2		



ООО "ЛИГРА"

1. Отливка II группы по ОСТ4.021.203-87
2. Литейные уклоны по наружному и внутреннему контурам - до 3° в сторону увеличения размеров.
3. Неуказанные предельные отклонения размеров - ЛЗ по ОСТ4.021.203-87
4. Неуказанные литейные радиусы не более 2мм.
5. Допускается изготовление из АК9, АК12.
6. Остальные технические требования по ОСТ4 ГО.070.014.

Инв.№ подл.	Подп. и дата	Взам.инв.№	Инв.№ дубл.	Подп. и дата	И-535					Лист
										2
Изм.	Лист	№ докум.	Подпись	Дата						