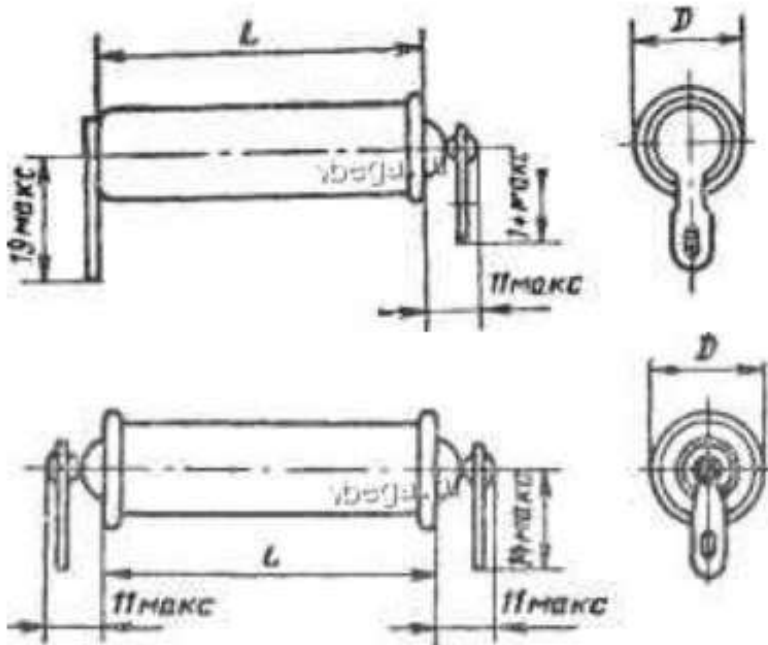


Конденсаторы МБГЦ-1, МБГЦ-2-металлобумажные малогабаритные цилиндрические



МБГЦ-1 (а) и МБГЦ-2 (б).

ТАБЛ ИЦ А 10.82

Номинальная емкость, мкФ	Номинальное напряжение, В	Размеры, мм	Номер корпуса
0,025 0,05 0,25	600 600 400	11,5	
0,05	1000 600 200	15,5	
0,1 0,25 1,0	1000 400 200	18,5	
0,25 0,5	600 400	13,5	