

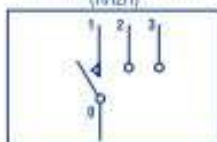
ПЕРЕКЛЮЧАТЕЛИ ТРЕХПОЗИЦИОННЫЕ (8Ю3.602.135ТУ)

- с двумя нажимными и одной перекидной позициями типа П2НП
- с одной нажимной и двумя перекидными позициями типа ПН2П
- нажимной типа ПЗН
- перекидной типа ПЗН

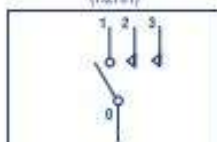
Предназначены для работы в электрических цепях постоянного и переменного токов с активными и индуктивными нагрузками в различных климатических условиях.



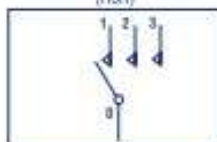
ЭЛЕКТРИЧЕСКАЯ СХЕМА (ПН2П)



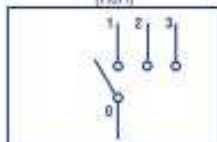
ЭЛЕКТРИЧЕСКАЯ СХЕМА (П2НП)



ЭЛЕКТРИЧЕСКАЯ СХЕМА (ПЗН)



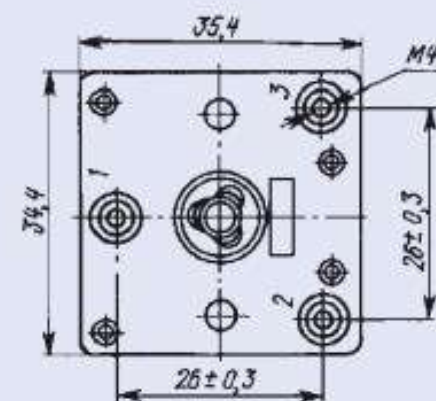
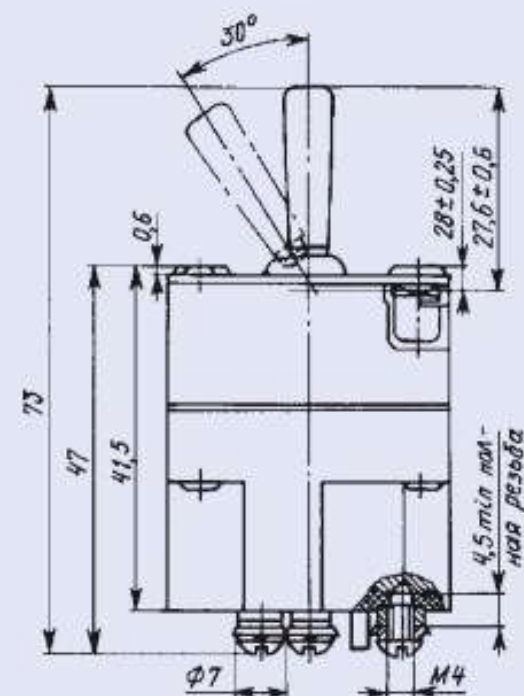
ЭЛЕКТРИЧЕСКАЯ СХЕМА (ПЗП)



Основные технические и эксплуатационные характеристики

Параметры цепи переменного тока	напряжение, В / частота, Гц	36±3,6 / 320-1050
	коммутируемый ток	0,1-10
	напряжение, В / частота, Гц	115 ⁺⁴ ₋₇ / 320-1050
Параметры цепи постоянного тока	напряжение, В	200 ⁺⁷ ₋₁₃ / 320-1050
	коммутируемый ток	0,1-2,5
	напряжение, В	27 ^{+2,4} _{-3,0}
Падение напряжения на выводах, мВ, не более	КОММУТИРУЕМЫЙ ТОК, А	
	при активной нагрузке	0,1-15
	при индуктивной нагрузке	0,1- 7
Относительная влажность окр. среды при t°С до +40°, %		180
Рабочая температура окружающей среды, °С		до 100
Общий гарантийный срок, лет		от -60 до +60
Масса, г, не более		10
		105

П2НП, ПН2П, ПЗП, ПЗН



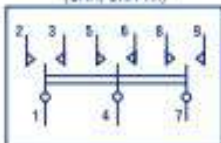
ПЕРЕКЛЮЧАТЕЛИ ТРЕХПОЛЮСНЫЕ НАЖИМНЫЕ ТИПА ЗПН, ЗПН-ГЛ (8Ю3.602.135ТУ)

Предназначены для работы в электрических цепях постоянного и переменного токов с активными и индуктивными нагрузками в различных климатических условиях. Переключатели с индексом "Гл" имеют на ручке светящийся глазок для установки в кабинах с красным освещением.



Основные технические и эксплуатационные характеристики

ЭЛЕКТРИЧЕСКАЯ СХЕМА
(ЗПН, ЗПН-ГЛ)



Параметры цепи переменного тока	напряжение, В / частота, Гц	36±3,6 / 320-1050
	коммутируемый ток	0,1-10
Параметры цепи постоянного тока	напряжение, В / частота, Гц	115 ⁺⁴ ₋₇ / 320-1050
	коммутируемый ток	0,1-5
Параметры цепи постоянного тока	напряжение, В / частота, Гц	200 ⁺⁷ ₋₁₃ / 320-1050
	коммутируемый ток	0,1-5
Параметры цепи постоянного тока	напряжение, В	27 ^{+2,4} _{-3,0}
	КОММУТИРУЕМЫЙ ТОК, А	
	■ при активной нагрузке	0,1-15
	■ при индуктивной нагрузке	0,1- 7
Гарантийная наработка, число переключений		25000
Падение напряжения на выводах, мВ, не более		180
Относительная влажность окр. среды при t°С до +40°, %		до 100
Рабочая температура окружающей среды, °С		от -60 до +60
Общий гарантийный срок, лет		10
Масса, г, не более		120

ЗПН, ЗПН-Гл

