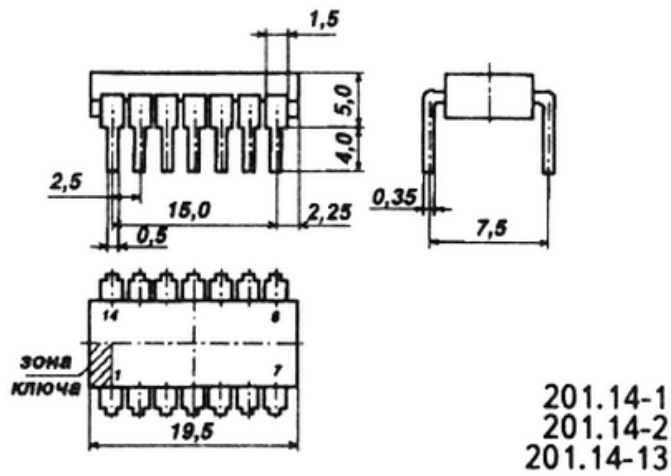
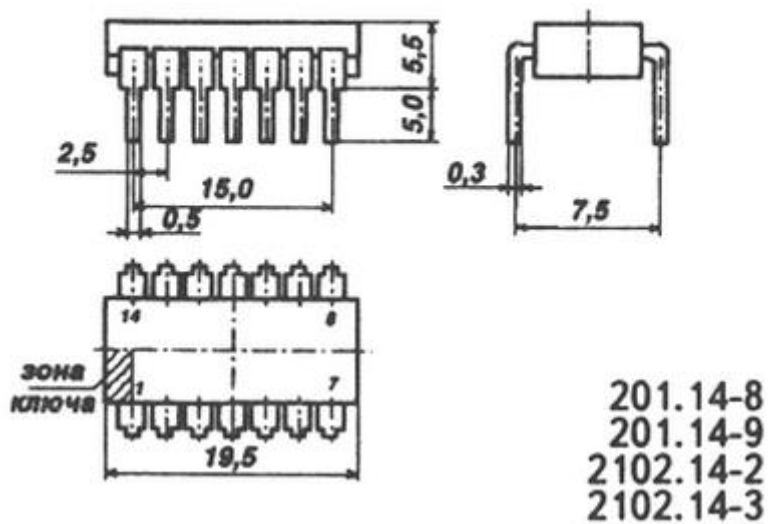


Микросхема представляет собой два логических элемента 4И-НЕ. Корпус К155ЛА1 типа 201.14-1, масса не более 1 г и у КМ155ЛА1 типа 201.14-8, масса не более 2,2 г.

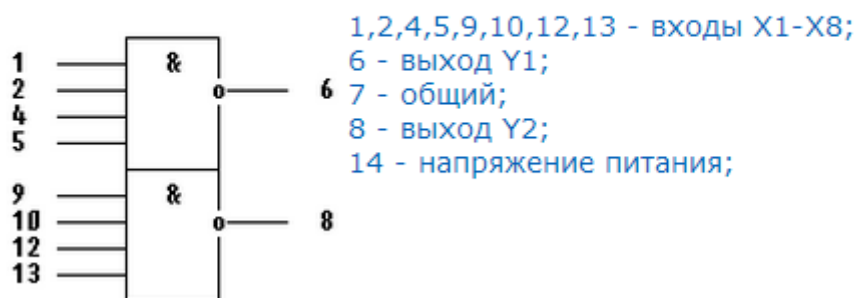
### Корпус ИМС К155ЛА1



### Корпус ИМС КМ155ЛА1



### Условное графическое обозначение



## Электрические параметры

1	Номинальное напряжение питания	5 В $\pm$ 5 %
2	Выходное напряжение низкого уровня	не более 0,4 В
3	Выходное напряжение высокого уровня	не менее 2,4 В
4	Напряжение на антизвонном диоде	не менее -1,5 В
5	Помехоустойчивость	не более 0,4 В
6	Входной ток низкого уровня	не более -1,6 мА
7	Входной ток высокого уровня	не более 0,04 мА
8	Входной пробивной ток	не более 1 мА
9	Ток короткого замыкания	-18...-55 мА
10	Ток потребления при низком уровне выходного напряжения	не более 11 мА
11	Ток потребления при высоком уровне выходного напряжения	не более 4 мА
12	Потребляемая статическая мощность на один логический элемент	не более 19,7 мВт
13	Время задержки распространения при включении	не более 15 нс
14	Время задержки распространения при выключении	не более 22 нс

## Зарубежные аналоги

**SN7420N, SN7420J**