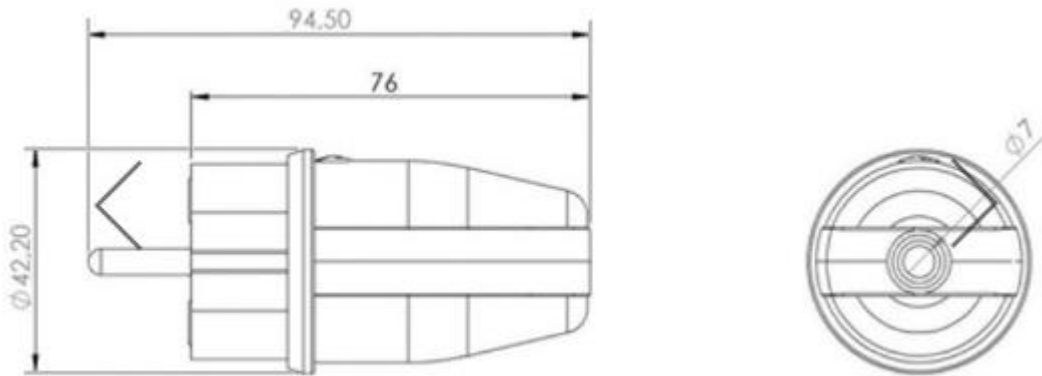


111-015 Вилка прямая влагозащищенная

Прямая влагозащищенная электрическая вилка из каучука REXANT предназначена для использования в сложных эксплуатационных условиях с высокой влажностью и широко применяется в быту, производстве и строительстве. Она имеет степень защиты IP44 – защита от капель и брызг воды, попадающих под любым углом, и может быть применена для организации электропитания, в том числе под открытым небом. В дождь под навесом. Не допускается эксплуатация погружением в воду. Она легко монтируется, имеет высокую надежность и долгий срок службы. Для обеспечения безопасности все детали, соприкасающиеся с токоведущими частями, выполнены из огнеупорного материала, устойчивого к температуре до +850 °С.



Степень Защиты :	IP44
Напряжение :	200-250
Способ подключения:	Винтовой зажим/клемма
Материал:	каучук
Исполнение :	С заземляющим контактом
Особенности :	прямолинейная
Номинальный Ток:	16 А
Сечение :	0,75-2,5 мм ²
Количество Силовых Полюсов :	3 (2P+PE)