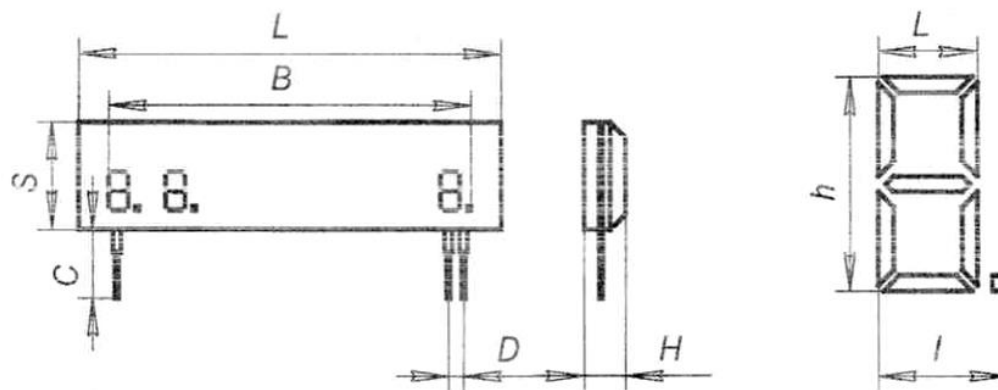


*Габаритные размеры и основные электрические параметры вакуумно - люминесцентных индикаторов.*



Тип индикатора	Основные параметры									Габаритные размеры, мм									
	U <sub>r</sub> В	I <sub>r</sub> mA	U <sub>a</sub> В	U <sub>g</sub> В	I <sub>a</sub>	I <sub>g</sub>	Скв.ж-ность, Q	L кд/м <sup>2</sup>	Гарантий- ная на- работка, Ч	Знака			Информац. поля		Индикатора				
					Одного раз- ряда, mA					h	n	L	B	h	L	S	C	D	H
ИЛЦ1-9/8Л	2,4	20	24	24	12	12	10	200	30000	4,0	1,7	2,6	34	4,0	60	18,5	14	2,5	8
ИЛЦ1-13/8Л	5,0	80	27	27	7	7	10	800	30000	9,75	4,5	6,2	95	9,75	130	34	15	3,7 5	12
ИЛЦ1-6/8Л	4,0	100	36	36	10	25	10	700	32000	16	6	8,2	66	16	100	40	12	-	12/27
ИЛЦ3-6/8Л	4,0	110	50	50	15	25	10	700	30000	16,3 5	6	8,49	66	16,35	100	40	12	-	12
ИЛЦ1-8/8Л	5,0	100	36	36	10	25	10	700	32000	16	6	8,2	90	16	125	40	12	-	12/27
ИЛЦ2-10/8Л	5,0	150	36	36	15	25	10	700	30000	16	6	8,2	116	16	145	40	12	-	12/27
ИЛЦ1-1/8Л	3,15	162	35	35	150	100	10	600	30000	55	20	25,5	58	55	100	47	14	-	12
ИЛЦ4-5/7Л	5,0	120	27	27	12	12	5	500	30000	21,1	11,5	13,67	82,4	21,1	133	47	14	7,5	15

