

Разъемы питания Mini-Fit (MF), шаг 4.2мм :

Разъемы MF - с фиксацией с ключом разъемы низковольтного питания (шаг 4.2 мм). Разъемы предназначены для подключения питания и управляющих сигналов к внутренним блокам/платам различного электронного оборудования и компьютерной техники.

MF-xF - гнездовые кабельные разъемы ("мама"). Предварительно контакты обжимаются специальным инструментом (возможна и пайка) на зачищенный монтажный провод, затем контакты защелкиваются в колодку разъема.

MF-xM - ответные части на кабель (вилка или "папа"). Предварительно контакты обжимаются специальным инструментом (возможна и пайка) на зачищенный монтажный провод, затем контакты защелкиваются в колодку разъема.

MF-xMA - ответные части на плату (вилка или "папа", вертикальная установка).

MF-xMRA/ MF-xMRB - ответные части на плату (вилка или "папа", горизонтальная установка)*.

* Поставляются два варианта:

1. модификация MF-xMRA - крепление в отверстия платы защелками-фиксаторами
2. модификация MF-xMRB - имеют боковые наплывы с отверстиями (для крепления на плату двумя винтами).

Разъемы на 4 и 20 контактов используются в компьютерах для подачи питания к материнской плате (ATX).

Характеристики:

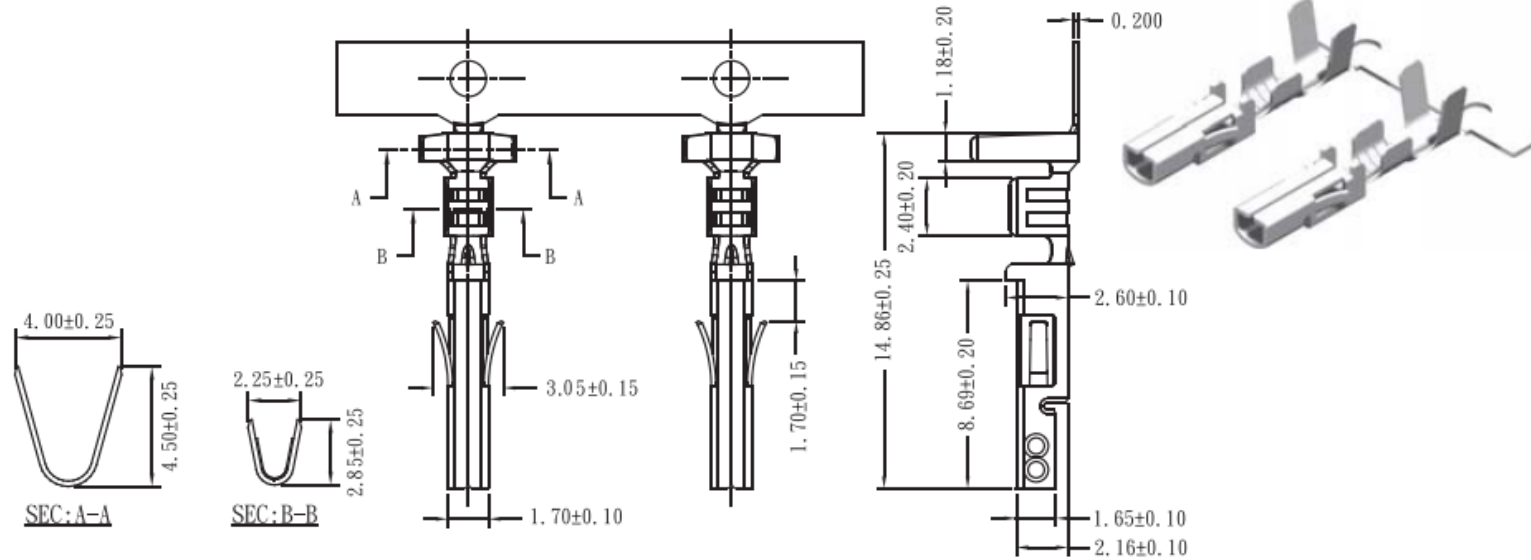
Контакты: фосф. бронза, покрытая оловом

Изолятор: нейлон 66, усиленный стекловолокном UL-94V-0

Предельный ток: 5А

Предельное напряжение: 1500В АС в течение 1 мин.

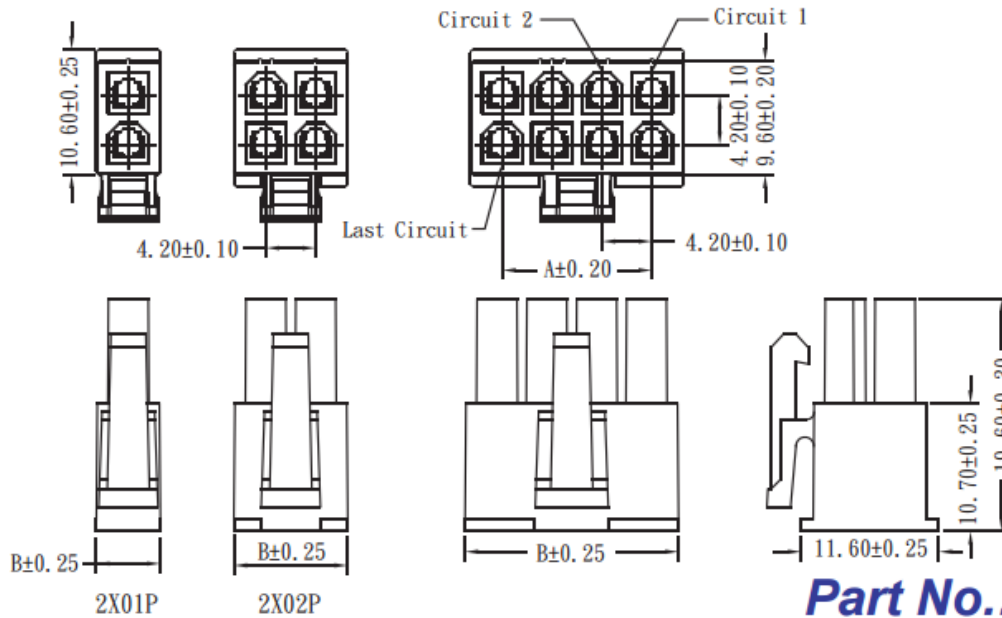
Предельная температура: от – 25 до + 85 град.С.



Part No.	Wire Range	Insulation O.D.	Material	Finish
4200-FTB-L	#16-#24	3.10mm(Max)	Brass	Tin Plated
4200-FTP-L			Phosphor Bronze	

Part No.:4200-FT-L

No. of Contacts	Dimensions	
	A	B
2x1	---	5.70
2x2	4.20	9.60
2x3	8.40	13.80
2x4	12.60	18.00
2x5	16.80	22.20
2x6	21.00	26.40
2x7	25.20	30.60
2x8	29.40	34.80
2x9	33.60	39.00
2x10	37.80	43.20
2x11	42.00	47.40
2x12	46.20	51.60



Part No.:4200H-M2XXW-L