

СПЗ-1а – резистор подстроечный непроволочный композиционный плёночный, регистрационный номер разработки – 1, вариант «а» – монтируется параллельно печатной плате.

СПЗ-1

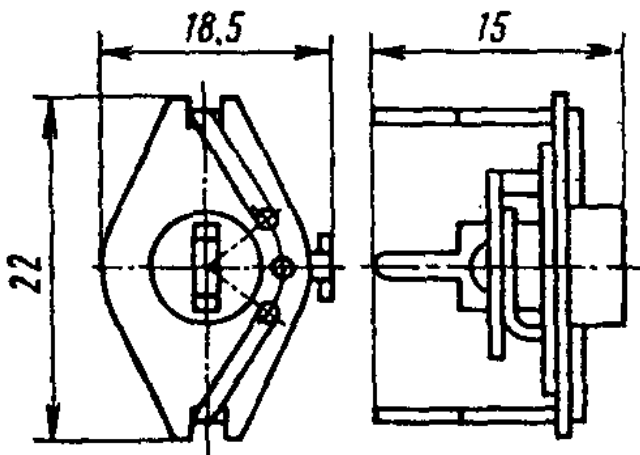
Масса, не более	2 г
Диапазон номинальных сопротивлений . .	470—1·10 ⁶ Ом
Примечание. Промежуточные значения номинальных сопротивлений соответствуют ряду Е6 с допусками:	
до 220·10 ³ Ом	±20%
свыше 220·10 ³ Ом	±30%
Температурный коэффициент сопротивления:	
до 100·10 ³ Ом	±1000·10 ⁻⁶ 1/°C
свыше 100·10 ³ Ом	±2000·10 ⁻⁶ 1/°C
Уровень собственных шумов, не более:	
до 47·10 ³ Ом	5 мкВ/В
свыше 47·10 ³ Ом до 220·10 ³ Ом . .	100 мкВ/В
330·10 ³ Ом; 470·10 ³ Ом	20 мкВ/В
свыше 470·10 ³ Ом	30 мкВ/В
Минимальное сопротивление, не более:	
до 2,2·10 ³ Ом	10 Ом
свыше 2,2·10 ³ Ом до 10·10 ³ Ом . .	70 Ом
свыше 10·10 ³ Ом до 22·10 ³ Ом . . .	100 Ом
свыше 22·10 ³ Ом	200 Ом
Начальный скачок, не более	15%
Функциональная характеристика	Линейная А

Предельные эксплуатационные данные

Температура окружающей среды:	
при номинальной электрической нагрузке	От —45 до +55 °C
при снижении электрической нагрузки до 0,35P _н	От —45 до +85 °C
Относительная влажность воздуха при температуре +35 °C	До 98%
Пониженное атмосферное давление	До 53 329 Па (400 мм рт. ст.)

Предельное рабочее напряжение постоянно- го или переменного тока	250 В
Износоустойчивость	500 циклов
Угол поворота подвижной системы	255°
Момент статического трения подвижной си- стемы	3,4—34,3 мН·м (35—350 г·см)
Минимальная наработка	10 000 ч
Срок сохраняемости	10 лет

СПЗ-1а



СПЗ-1б

