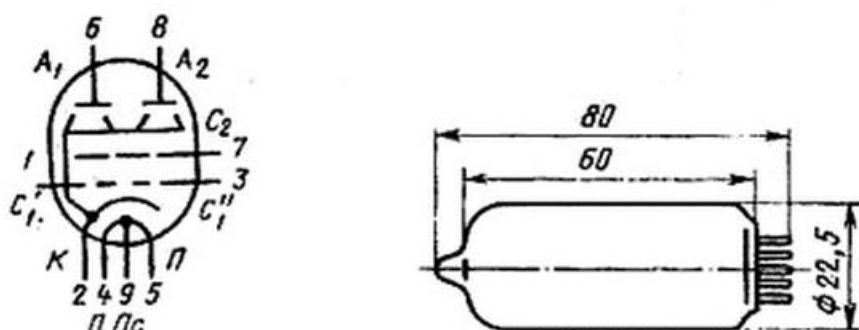


ГУ-17

Двойной лучевой тетрод для работы в качестве генератора или усилителя высокочастотных колебаний в диапазоне частот до 250 МГц.

Оформление — стеклянное, миниатюрное (РШ8). Масса 25 г.



Основные данные

при $U_H = 6,3$ В; $U_a = 200$ В; $U_{c2} = 200$ В; $U'_{c1} = -16$ В;

$U''_{c1} = -100$ В

Ток накала	$0,8 \pm 0,08$ А
Ток анода	20 ± 10 мА
Ток 2-й сетки	≤ 6 мА
Ток 1-й сетки обратный (при $I_a = 30$ мА)	≤ 2 мкА
Крутизна характеристики	$2,45 \pm 0,85$ мА/В
Колебательная мощность (при $U_a = 300$ В; $U'_{c1} = U''_{c1} = -80$ В; $I_a = 85$ мА)	≥ 11 Вт
Наработка	≥ 400 ч