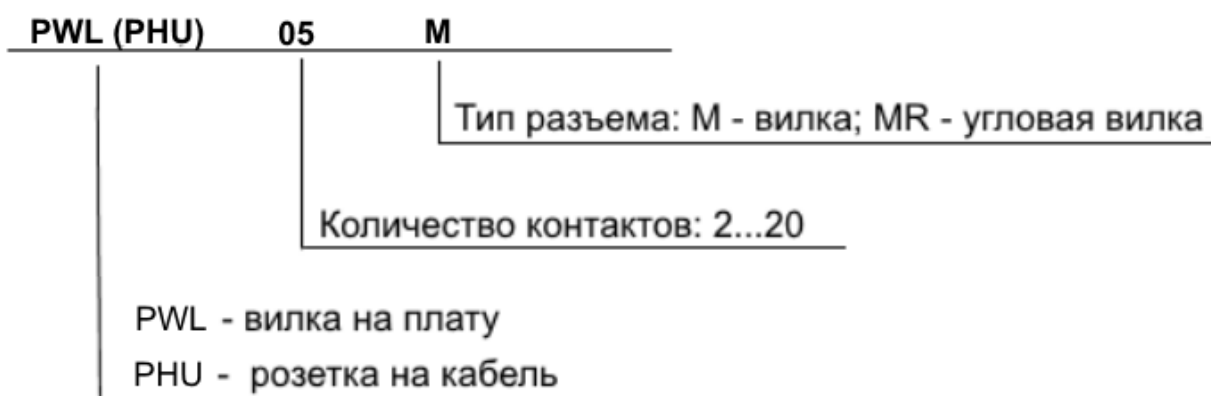


Разъемы низковольтного питания используются для подвода питания и управляющих сигналов к внутренним устройствам. Разъемы выпускаются с шагом 2.5 (серия OWF, CWF), 2.54 мм (серия WF), 3.96 мм (серия PWL, PW) и 5.08 мм (серия MPW). Гнездо (розетка) монтируется на кабель и поставляется в комплекте с контактами (отдельно на ленте). Крепление контакта в корпусе розетке обеспечивается специальным «язычком», который препятствует выпадению контакта, поэтому для демонтажа контактов требуется специальный инструмент. Вилки монтируются на плату и выпускаются в двух исполнениях: для вертикального монтажа или монтажа под прямым углом.

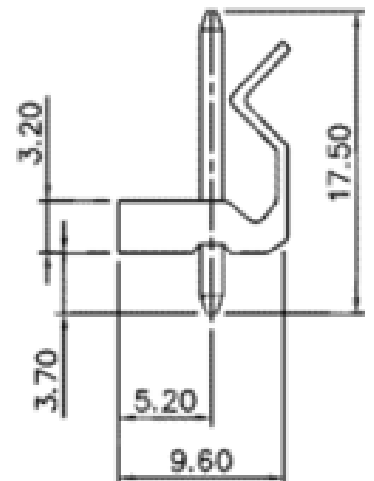
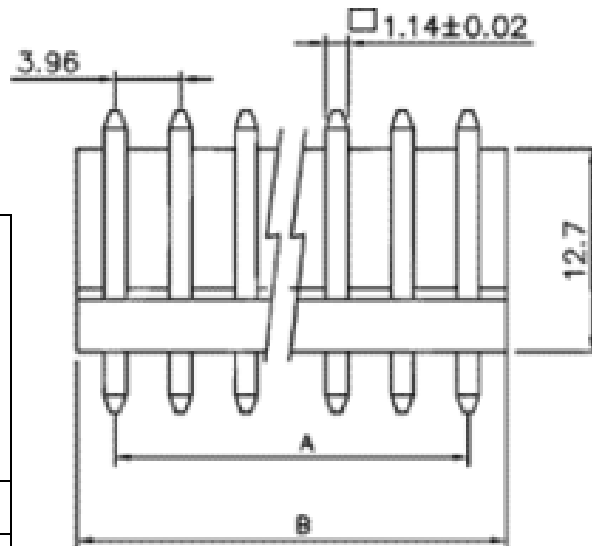
Фиксация сочленения гнезда и вилки осуществляется благодаря специальным шпонкам на корпусах разъемов.



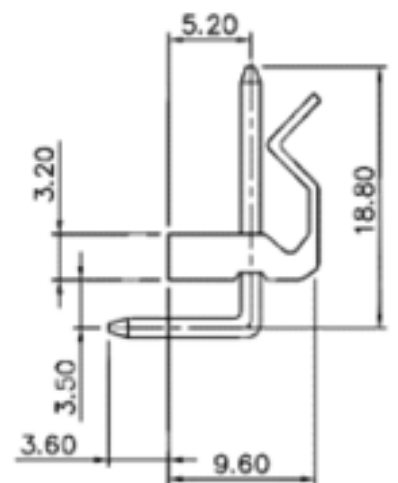
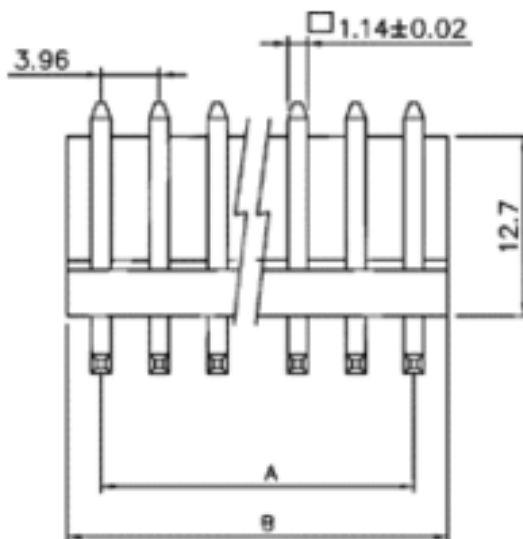
Электрические характеристики

- Материал корпуса: нейлон или полистирол, усиленный стекловолокном
- Материал контактов: латунь, покрытая оловом
- Сопротивление изолятора: не менее 1000 МОм
- Сопротивление контактов: не более 0,2 Ом
- Температурный диапазон: -25...+85°С
- Максимальный ток: 7 А
- Рабочее напряжение: 250 В
- Количество контактов: 2...20
- Шаг: 3,96 мм

N контактов	A	B
2	3,96	8
3	7,92	12
4	11,9	16
5	15,8	20
6	19,8	24
7	23,8	28
8	27,7	32
9	31,7	36
10	35,6	40
11	39,6	44
12	43,6	48
13	47,5	52
14	51,5	56
15	55,4	60
16	59,4	64
17	63,4	68
18	67,3	72
19	71,3	76
20	75,2	80

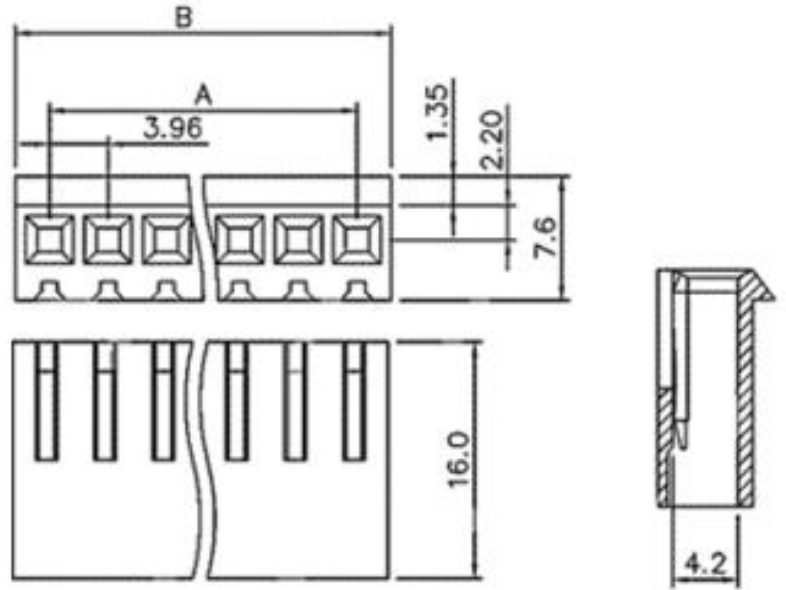


PWL-M
Вилка на плату

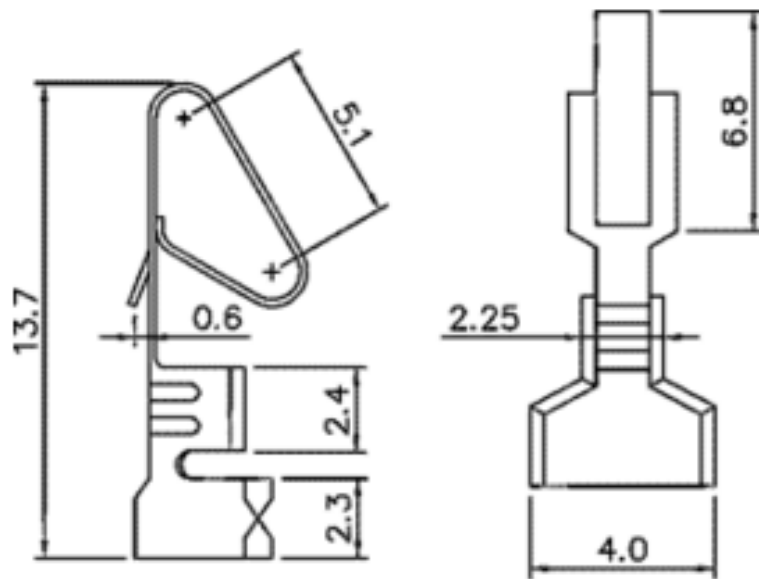


PWL-MR
Вилка угловая на плату

N контактов	A	B
2	3,96	8,5
3	7,92	12
4	11,9	16
5	15,8	20
6	19,8	24
7	23,8	28
8	27,7	32
9	31,7	36
10	35,6	40
11	39,6	44
12	43,6	48
13	47,5	52
14	51,5	56
15	55,4	60
16	59,4	64
17	63,4	68
18	67,3	72
19	71,3	76



PHU
Розетка на кабель



контакт к PHU