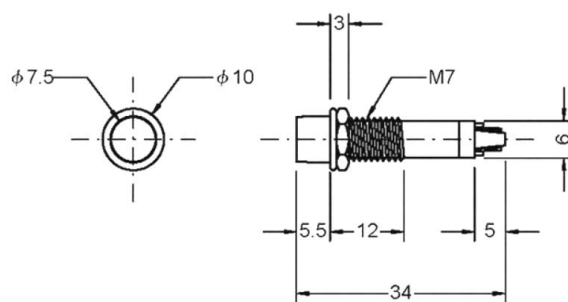


Лампы светодиодные L-814, 12 V, 7 mm



Лампы светодиодные L-814, 12 V, 7 mm - это полупроводниковые приборы с электронно-дырочным переходом, создающим оптическое излучение при пропускании через него электрического тока в прямом направлении.

СХЕМА



ХАРАКТЕРИСТИКИ

Вес брутто	3,12
Глубина	34 мм
Диаметр корпуса	Ф 10 мм
Диапазон рабочих температур	-20...+55 °С
Материал корпуса	пластмасса
Номинальное напряжение	12 В
Номинальный ток	15 мА
Размер установочного отверстия	Ф 7 мм
Срок службы	10000 Час
Тип излучателя	светодиодный