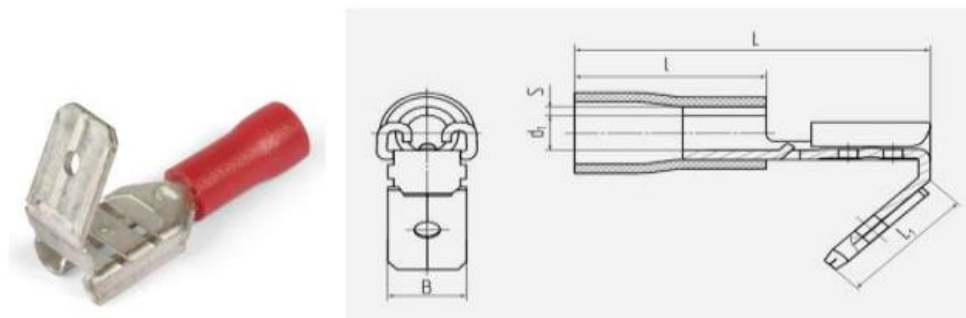


## Разъемы плоские ответвительные изолированные с ПВХ манжетой

### РПИ-О (ТУ 3424-001-59861269-2004)

- Предназначены для формирования быстроразъемных соединений многопроволочных медных проводов с дополнительным ответвлением
- Материал изоляции: самозатухающий ПВХ.  
Класс V-0 по UL94
- Термостойкость изоляции: 75 °С
- Материал разъема: латунь марки Л63
- Покрытие разъема: электролитическое лужение
- Максимальное напряжение: 400 В
- Особенности конструкции:
  - два в одном: розетка «мама» и вилка «папа» в одной клемме
  - поперечные засечки на внутренней поверхности трубной части разъемов увеличивают механическую прочность соединения с жилой
  - клеммы имеют конструктивные фиксаторы замкового типа для прочного механического соединения разъемов «папа-мама»
- Размер контакта определяется шириной «В» клеммы РПИ-П
- Комплементарны с разъемами РПИ-П и РПИ-М, а также выходами типа «папа» на клеммах электрических устройств
- Опрессовка проводника поверх изолирующей манжеты



SKU	товарные позициицвет изоляции	L	L <sub>1</sub>	I	B	S	d <sub>1</sub>
48866	РПИ-О 1.5–(6.3) (КВТ)	21.5	7.7	10	6.3	0.4	1.7
48867	РПИ-О 2.5–(6.3) (КВТ)	21.5	7.7	10	6.3	0.4	2.3

SKU	товарные позициицвет изоляции	Рабочее напряжение, до (кВ)	Сечение жилы, мм <sup>2</sup>	Класс гибкости жилы	Материал контактной части	Покрытие контактной части	Цвет изоляции	Технология монтажа
48866	РПИ-О 1.5–(6.3) (КВТ)	0.4	0.5/ 0.75/ 1.0/ 1.5	3/ 4/ 5/ 6	латунь	гальваническое лужение	красный	опрессовка
48867	РПИ-О 2.5–(6.3) (КВТ)	0.4	1.5/ 2.5	3/ 4/ 5/ 6	латунь	гальваническое лужение	синий	опрессовка