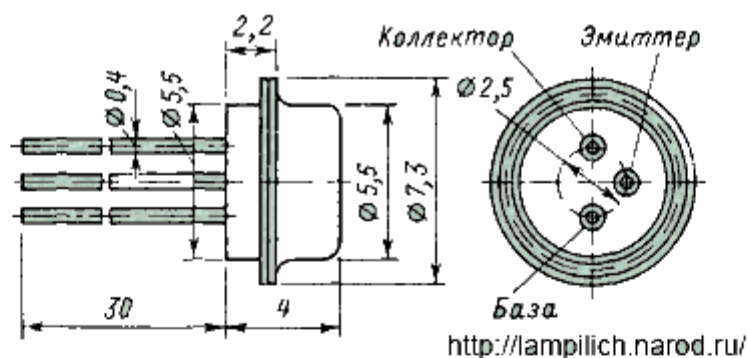


КТ312А



Электрические параметры

| | |
|---|----------|
| Граничная частота коэффициента передачи тока в схеме с общим эмиттером при $U_{КЭ} = 10$ В, $I_Э = 5$ мА не менее | |
| 2Т312А, КТ312А | 80 МГц |
| 2Т312Б, 2Т312В, КТ312Б, КТ312В | 120 МГц |
| Постоянная времени цепи обратной связи при $U_{КЭ} = 10$ В, $I_Э = 5$ мА $f = 2$ МГц не более | |
| | 500 нс |
| Время рассасывания при $I_К = 10$ мА, $I_Б = 2$ мА не более | |
| 2Т312А, КТ312А | 100 нс |
| 2Т312Б, 2Т312В, КТ312Б, КТ312В | 130 нс |
| Коэффициент передачи тока в схеме с общим эмиттером при $U_{КБ} = 2$ В $I_Э = 20$ мА | |
| 2Т312А | 12 – 100 |
| КТ312А | 10 – 100 |
| 2Т312Б, КТ312Б | 25 – 100 |
| 2Т312В | 50 – 250 |
| КТ312В | 50 – 280 |
| Граничное напряжение при $I_Э = 7,5$ мА не менее | |
| 2Т312А, 2Т312Б, 2Т312В | 30 В |
| КТ312А, КТ312В | 20 В |
| КТ312Б | 35 В |
| Напряжение насыщения коллектор-эмиттер при $I_К = 20$ мА, $I_Б = 2$ мА не более | |
| 2Т312А, 2Т312Б | 0,5 В |
| 2Т312В | 0,35 В |
| КТ312А, КТ312Б, КТ312В | 0,8 В |

Предельные эксплуатационные данные

| | |
|---|-----------|
| Постоянное напряжение коллектор-база | |
| 2Т312А, 2Т312Б, 2Т312В | 30 В |
| КТ312А, КТ312В | 20 В |
| КТ312Б | 35 В |
| Постоянное напряжение коллектор-эмиттер при $R_{ЭБ} \leq 100 \text{ Ом}$ | |
| 2Т312А, 2Т312Б, 2Т312В | 30 В |
| КТ312А, КТ312В | 20 В |
| КТ312Б | 35 В |
| Постоянное напряжение эмиттер-база | 4 В |
| Постоянный ток коллектора | 30 мА |
| Импульсный ток коллектора при $\tau_{и} \leq 1 \text{ мкс}$, $Q \geq 10$ | 60 мА |
| Постоянная рассеиваемая мощность | |
| при $T \leq 298 \text{ К}$ КТ312А, КТ312Б, КТ312В, при $T \leq 333 \text{ К}$ 2Т312А, 2Т312Б, 2Т312В | 225 мВт |
| при $T = 358 \text{ К}$ КТ312А, КТ312Б, КТ312В | 75 мВт |
| при $T = 398 \text{ К}$ 2Т312А, 2Т312Б, 2Т312В | 62,5 мВт |
| Импульсная рассеиваемая мощность при $\tau_{и} \leq 1 \text{ мкс}$, $Q \geq 10$ | |
| при $T \leq 333 \text{ К}$ | 450 мВт |
| при $T = 398 \text{ К}$ 2Т312А, 2Т312Б, 2Т312В | 287,5 мВт |