

# Микровыключатель ВБПЛ4-40 УХЛЗ

## НАЗНАЧЕНИЕ

Выключатель блокировочный путевой для лифтов предназначен для управления цепями переменного тока напряжением до 220 В частотой 50...60 Гц, постоянного тока напряжением до 220 В, под воздействием управляющих упоров в определенных точках пути контролируемого объекта и для контроля состояния механизмов оборудования.

Микровыключатель имеет гальванически разделенный контактный мостик, отвечающий повышенным требованиям безопасности, предъявляемых Гостехнадзором к микровыключателям устанавливаемых в лифтах и другом оборудовании.

## Структура условного обозначения

ВБПЛ X XX.XXXX

X- 4 выключателя полумгновенного действия

XX - 40 условное обозначение степеней защиты IP40 по ГОСТ 14254 - 69

XXXX - УХЛЗ,ТЗ климатическое исполнение ГОСТ 15150-69

## Условия эксплуатации:

Номинальные значения климатических факторов внешней среды - по ГОСТ 15543.1 и ГОСТ 15150, при этом:

- высота над уровнем моря не более 2000 м;
- температура окружающей среды от -40°C до +55°C;
- относительная влажность при +20°C 80%.

По условиям эксплуатации в части коррозионной активности атмосферы соответствует группам условий эксплуатации металлических деталей по ГОСТ 15150-69;

3 для климатического исполнения УХЛ и 5 для исполнения Т.

Тип атмосферы II.

Степень загрязнения микросреды по ГОСТ Р 50030.5.1 -3

Окружающая среда не взрывоопасная, не содержащая токопроводящей пыли и агрессивных паров в концентрации превышающих требования ГОСТ 12.1.005-76;

## Значение ходов контактного элемента

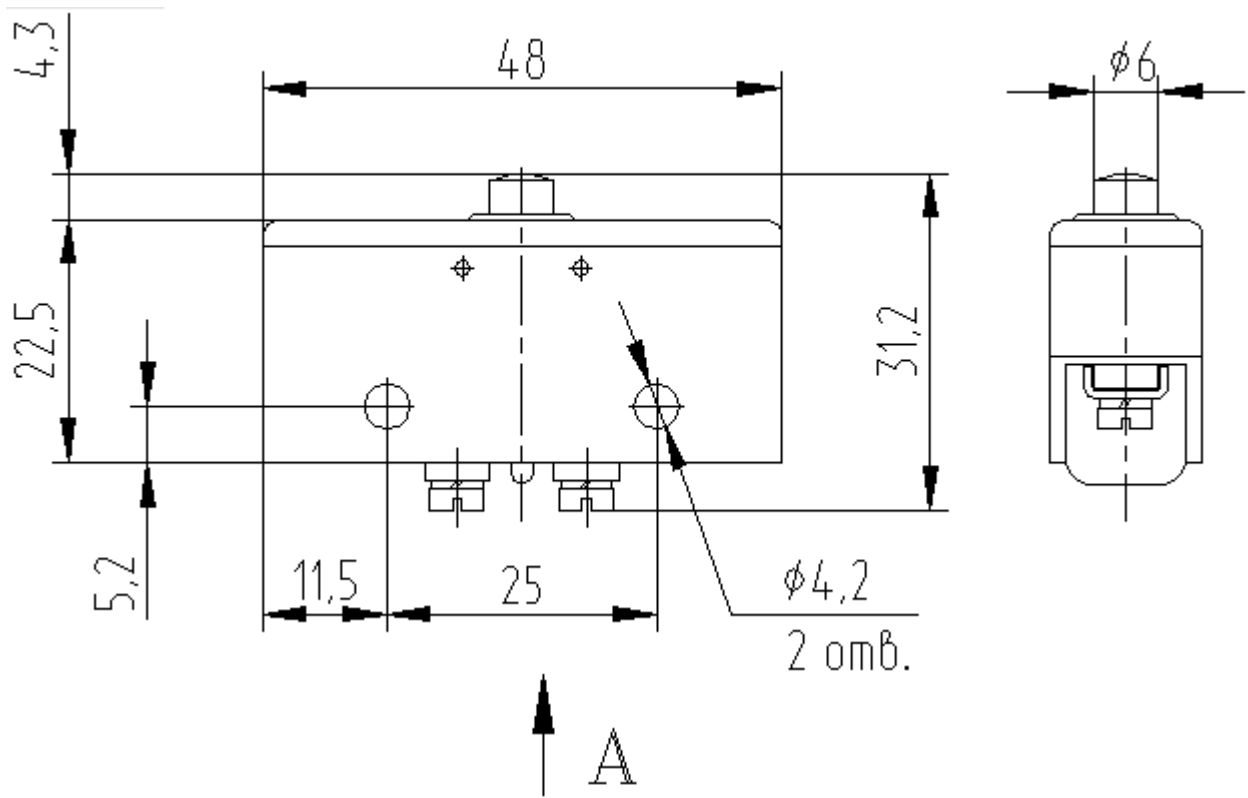
Рабочий ход, мм	Дополнительный ход, мм	Дифференциальный ход, мм	Усилие срабатывания, Н
1,1 ± 0,3	не менее 1,5	не более 0,6	от 2 до 3

Пример записи обозначения выключателя при заказе:

Микровыключатель ВБПЛ4-40 УХЛЗ. ТУ 3428-008-03964945-01

## ТЕХНИЧЕСКАЯ ХАРАКТЕРИСТИКА

Степень защиты по ГОСТ 14255 - 69	Со стороны привода I P40 Со стороны контактных выводов I P00	
Механическая износостойкость, цикл	$10 \cdot 10^6$	
Электрическая износостойкость, цикл	$1 \cdot 10^6$	
Время срабатывания, м С	40	
Номинальное напряжение изоляции, В	300	
Номинальный тепловой ток, А	4	
Номинальный кратковременно допустимый ток, P1, в течение 1 сек., А	100	
Номинальное рабочее напряжение, В	при переменном токе 50...60 Гц категория применения AC 14	24; 110; 220
	при постоянном токе, категория применения DC - 13	24; 110; 220
Номинальный рабочий ток, А	Переменный	2,5; 1,4; 1,0
	Постоянный	0,46; 0,40; 0,20
Присоединение к контактным выводам проводников суммарным сечением, мм <sup>2</sup>	один - медный до 2,5 алюминиевый один или два до 2,5	
	двух: медный от 0,5 до 1,5	
Величина пружающего момента воздействующего на выводы, Нм Не более	1,2	
Срок гарантии	2 года	



A

