



Применение

Применяются в радиоэлектронной и радиотехнической аппаратуре как соединители общего назначения

Стандарты

ОСТ В 110121-91
ГЕО.364.112 ТУ
БРО.364.034 ТУ

Описание конструкции

- резьбовое сочленение
- климатическое исполнение УХЛ

- покрытие контактов: серебро, никель
- метод монтажа: пайка

Характеристики

Механические

вибрация:
диапазон частот, Гц - 1...5000
ускорение, м/с² - 300 (30g)

одиночные удары:
ускорение, м/с² - 5000 (500g)

многократные удары:
ускорение, м/с² - 350 (35g)

линейные нагрузки:
ускорение, м/с² - 2000 (200g)

Требования к надежности

минимальная наработка, ч
1000
при числе сочленений-расчленений
500

минимальный срок сохраняемости, лет
15

Электрические

максимальное рабочее напряжение
постоянного тока, не более
2100 В

рабочий ток на контакт, не более
см. схемы расположения контактов

сопротивление электрического контакта,
не более, МОм
серебро - 2,5
никель - 10,0

сопротивление изоляции в нормальных
климатических условиях, не менее
5000 МОм

Климатические

температура окружающей среды, °С
от минус 60 до плюс 85

смена температур, °С
от минус 60 до плюс 115
(с учетом температуры перегрева
контактов)

атмосферное пониженное давление
рабочее Па (мм рт.ст.)
1,3×10⁻⁴ (10⁻⁶)





Обозначение

	Р	20	ПК	4	Э	Ш	4	Л	Н
Тип									
Типоразмер									
Конструктивное исполнение Приборный соединитель: П - без патрубка ПК - с прямым патрубком СК - с угловым патрубком Кабельный соединитель: П - с прямым патрубком У - с угловым патрубком									
Количество контактов (см. схемы расположения контактов)									
Вид гайки патрубка: Э - для экранированного кабеля (см. примечание 1) Н - для неэкранированного кабеля									
Вид контактов: Приборный соединитель: Ш - вилка (штырь) Г - розетка (гнездо) Кабельный соединитель: Ш - розетка (гнездо) Г - вилка (штырь)									
Сочетание контактов (см. схемы расположения контактов)									
Дополнительное обозначение (см. примечание 3)									
Дополнительное обозначение только для вилок и розеток с покрытием контактов - никель по БР0.364.034 ТУ									

Примечания:



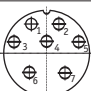
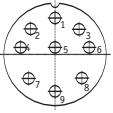
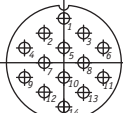
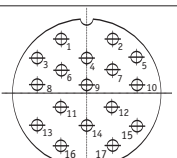
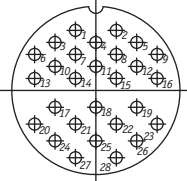
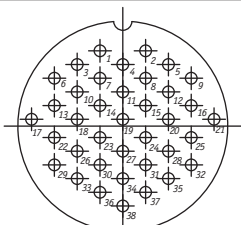
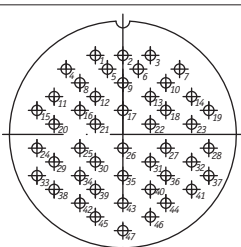
1. В приборном соединителе без патрубка гайка для крепления кабеля отсутствует. Обозначение "Э" - условное.
2. Вид контактов в кабельном соединителе условно обозначается по виду контактов в приборном соединителе, с которым сочленяется данный кабельный соединитель.
3. В условном обозначении левых кабельных розеток после сочетания контактов указывается буква "Л". Левые кабельные розетки предназначены для сочленения с переходником типа РГ-П, выпускаемыми по ГЕ0.364.113ТУ или БР0.364.041ТУ.

Пример обозначения при заказе

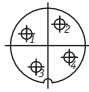
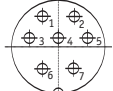
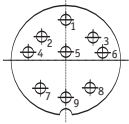
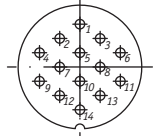
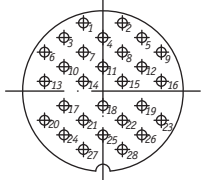
Вилка Р36П14ЭШ5 ГЕ0.364.112 ТУ
Розетка Р36У14НШ5Л ГЕ0.364.112 ТУ

Схемы расположения контактов

Все контакты диаметром 1,5 мм

Условный размер соединителя	Схема расположения контактов	Кол-во контактов	Номер сочетания контакта	Рабочий ток, А не более
16		1	1	10
20		4	4	10
28		7	7	10
32		9	2	10
36		14	5	10
40		17	1	10
48		28	1	9
55		38	1	8
60		47	1	7

Розетки типа Р левые

Условный размер соединителя	Схема расположения контактов	Кол-во контактов	Номер сочетания контакта	Рабочий ток, А не более
20		4	4	10
28		7	7	10
32		9	2	10
36		14	5	10
40		17	1	10
48		28	1	9

Конструкция и размеры соединителей типа Р приведены на рисунках 1-9 и в таблицах 1-9

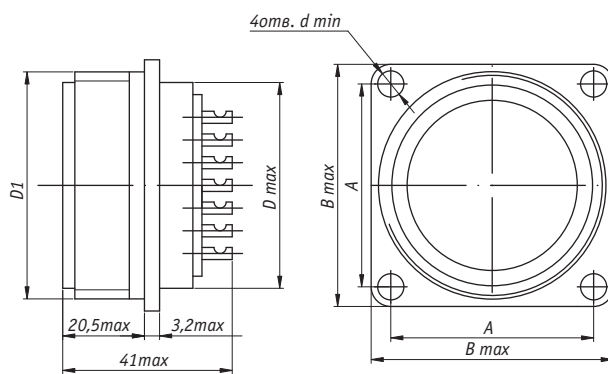


Рисунок 1 - Вилки и розетки приборные без патрубков

Таблица 1

Условный размер соединителя	Размеры, мм				
	A	B	D	D ₁	d
16	19±0,1	25	16	M20x1,5	3,2
20	22±0,1	30	20	M24x1,5	3,2
28	30±0,2	38	28	M33x1,5	3,5
32	32±0,2	40	32	M36x1,5	3,5
36	34±0,2	42	36	M39x1,5	3,5
40	40±0,2	48	40	M45x1,5	3,5
48	48±0,2	58	48	M52x1,5	4,5
55	52±0,2	64	55	M60x1,5	4,5
60	54±0,2	68	60	M64x1,5	4,5

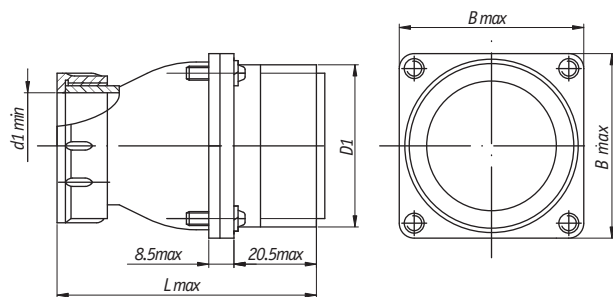


Рисунок 2 - Вилки и розетки приборные с прямым патрубком и гайкой для экранированного кабеля

Таблица 2

Условный размер соединителя	Размеры, мм			
	B	D ₁	d ₁	L
16	25	M20x1,5	11	52,2
20	30	M24x1,5	18	55,2
28	38	M33x1,5	25	60,2
32	40	M36x1,5	25	64,2
36	42	M39x1,5	29	66,2
40	48	M45x1,5	32	66,2
48	58	M52x1,5	36	68,2
55	64	M60x1,5	46	68,2
60	68	M64x1,5	50	66,2

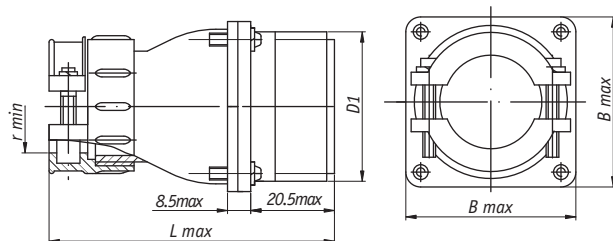


Рисунок 3 - Вилки и розетки приборные с прямым патрубком и гайкой для неэкранированного кабеля

Таблица 3

Условный размер соединителя	Размеры, мм			
	B	D ₁	r	L
16	25	M20x1,5	3,5	62,8
20	30	M24x1,5	7,0	65,8
28	38	M33x1,5	10,5	74,8
32	40	M36x1,5	10,5	78,8
36	42	M39x1,5	11,5	80,8
40	48	M45x1,5	12,0	80,8
48	58	M52x1,5	16,0	82,8
55	64	M60x1,5	20,0	82,8
60	68	M64x1,5	24,0	80,8

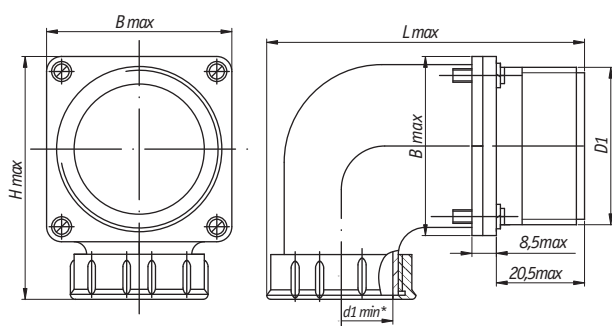


Рисунок 4 - Вилки и розетки приборные с угловым патрубком и гайкой для экранированного кабеля

Таблица 4

Условный размер соединителя	Размеры, мм				
	B	H	D ₁	d ₁	L
20	30	43,8	M24x1,5	18	65,3
28	38	54,8	M33x1,5	25	76,3
32	40	56,8	M36x1,5	25	76,3
36	42	58,8	M39x1,5	29	79,3
40	48	64,8	M45x1,5	32	83,8
48	58	74,8	M52x1,5	36	93,8
55	64	80,8	M60x1,5	46	101,8
60	68	84,8	M64x1,5	50	107,8

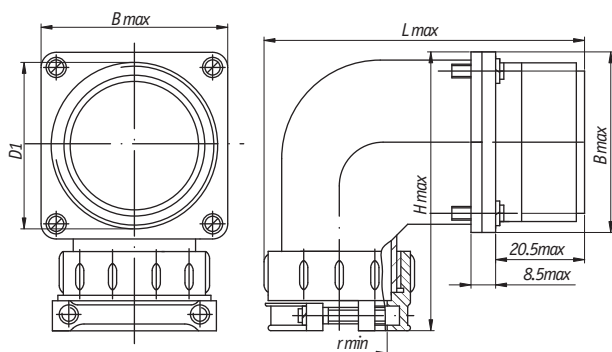


Рисунок 5 - Вилки и розетки приборные с угловым патрубком и гайкой для незэкранированного кабеля

Таблица 5

Условный размер соединителя	Размеры, мм				
	B	H	D ₁	r	L
20	30	55,4	M24x1,5	7,0	65,0
28	38	69,4	M33x1,5	10,5	76,5
32	40	71,4	M36x1,5	10,5	76,5
36	42	73,4	M39x1,5	11,5	79,0
40	48	79,4	M45x1,5	12,0	84,5
48	58	89,4	M52x1,5	16,0	95,5
55	64	95,4	M60x1,5	20,0	102,5
60	68	99,4	M64x1,5	24,0	108,0

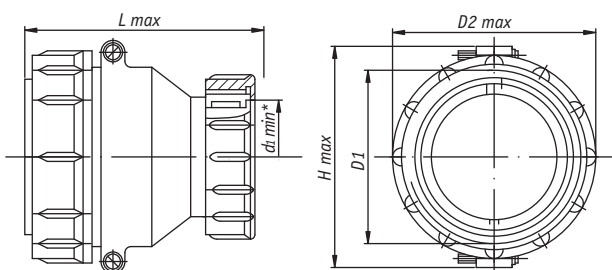


Рисунок 6- Вилки и розетки кабельные с прямым патрубком и гайкой для экранированного кабеля

Розетки кабельные левые с прямым патрубком и гайкой для экранированного кабеля

Таблица 6

Условный размер соединителя	Размеры, мм				
	H	D ₁	D ₂	d ₁	L
16	29,5	M20x1,5	25,5	11	52,1
20	37,1	M24x1,5	29,5	18	56,1
28	49,1	M33x1,5	38,5	25	58,1
32	53,1	M36x1,5	41,5	25	60,1
36	56,1	M39x1,5	45,5	29	64,1
40	61,1	M45x1,5	52,5	32	66,1
48	69,1	M52x1,5	59,5	36	68,1
55	75,1	M60x1,5	67,5	46	68,1
60	81,1	M64x1,5	72,5	50	66,1

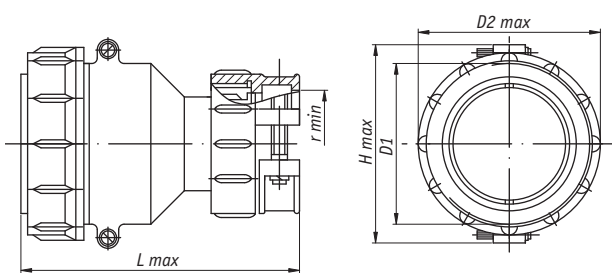


Рисунок 7 - Вилки и розетки кабельные с прямым патрубком и гайкой для незэкранированного кабеля

Розетки кабельные левые с прямым патрубком и гайкой для незэкранированного кабеля

Таблица 7

Условный размер соединителя	Размеры, мм				
	H	D ₁	D ₂	r	L
16	29,5	M20x1,5	25,5	3,5	62,7
20	37,1	M24x1,5	29,5	7,0	67,7
28	49,1	M33x1,5	38,5	10,5	72,7
32	53,1	M36x1,5	41,5	10,5	74,7
36	56,1	M39x1,5	45,5	11,5	78,7
40	61,1	M45x1,5	52,5	12,0	80,7
48	69,1	M52x1,5	59,5	16,0	82,7
55	75,1	M60x1,5	67,5	20,0	82,7
60	81,1	M64x1,5	72,5	24,0	80,7

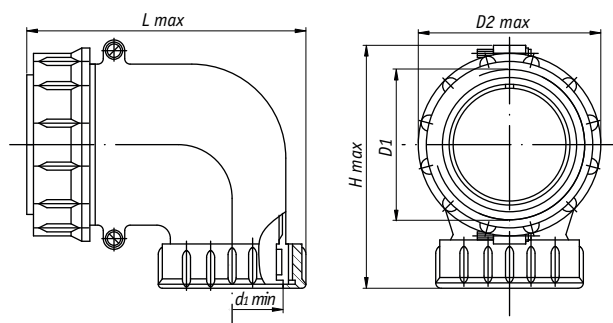


Рисунок 8 - Вилки и розетки кабельные с угловым патрубком и гайкой для экранированного кабеля
Розетки кабельные левые с угловым патрубком и гайкой для экранированного кабеля

Таблица 8

Условный размер соединителя	Размеры, мм				
	H	D ₁	D ₂	d ₁	L
16	42,6	M20x1,5	25,5	11	60,1
20	51,4	M24x1,5	29,5	18	68,1
28	63,4	M33x1,5	38,5	25	76,1
32	67,4	M36x1,5	41,5	25	76,1
36	68,9	M39x1,5	45,5	29	79,1
40	73,4	M45x1,5	52,5	32	83,6
48	82,4	M52x1,5	59,5	36	93,6
55	89,4	M60x1,5	67,5	46	101,1
60	95,4	M64x1,5	72,5	50	107,6

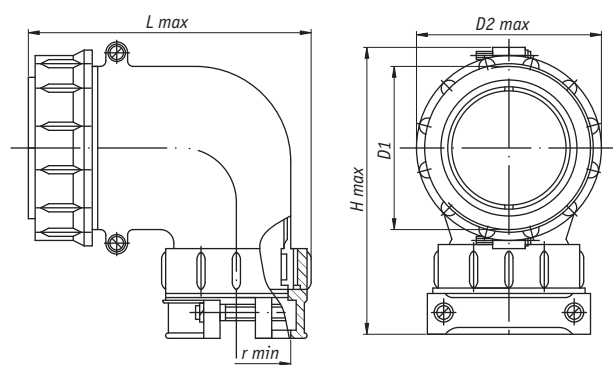


Рисунок 9 - Вилки и розетки кабельные с угловым патрубком и гайкой для незэкранированного кабеля
Розетки кабельные левые с угловым патрубком и гайкой для незэкранированного кабеля

Таблица 9

Условный размер соединителя	Размеры, мм				
	H	D ₁	D ₂	r	L
16	53,2	M20x1,5	25,5	3,5	59,9
20	63,0	M24x1,5	29,5	7,0	67,9
28	78,0	M33x1,5	38,5	10,5	76,4
32	82,0	M36x1,5	41,5	10,5	76,4
36	83,5	M39x1,5	45,5	11,5	78,9
40	88,0	M45x1,5	52,5	12,0	84,4
48	97,0	M52x1,5	59,5	16,0	95,4
55	104,0	M60x1,5	67,5	20,0	101,9
60	110,0	M64x1,5	72,5	24,0	107,9