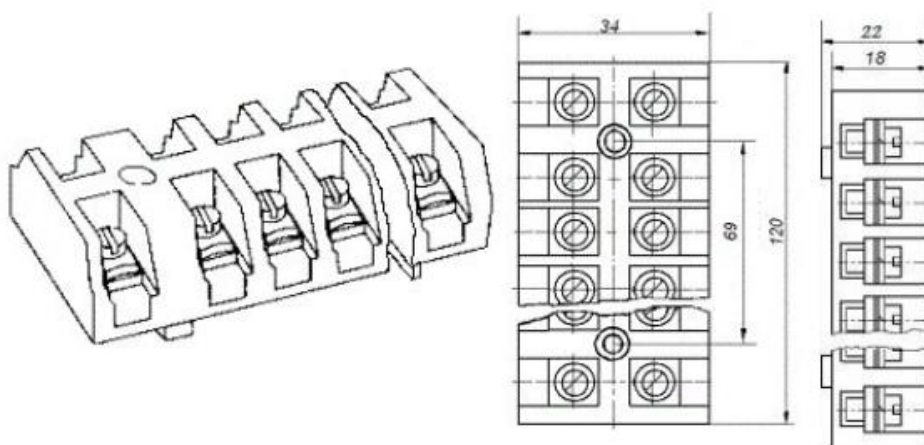


Блок зажимов БЗ26-4П25-10



Название товара

БЗ26-4П25-10
Блок зажимов



Назначение

Для присоединения и ответвления проводников из меди, алюмомедных, алюминиевых сплавов в электрических цепях переменного тока частотой 50 и 60Гц напряжением до 660В и постоянного тока до 440В.

Характеристики

Обозначение	БЗ26-4П25-В/В(К/К)-10	
Технические условия	ТУ 3424-021-03965778-2014	
Напряжение, ток	~660В, -440В/25А	
Наборность, клемм	10	
Сечение и материал присоединяемого проводника мм ² .	Cu/ Al	0,35... 4,0/ 2,0... 4,0
Исполнение выводов	ВИНТ-ВИНТ	
Климатическое исполнение	У3; Т3	

В/В - предназначен для неоконцованного проводника.

К/К - предназначен для проводника оконцованного кабельным наконечником.