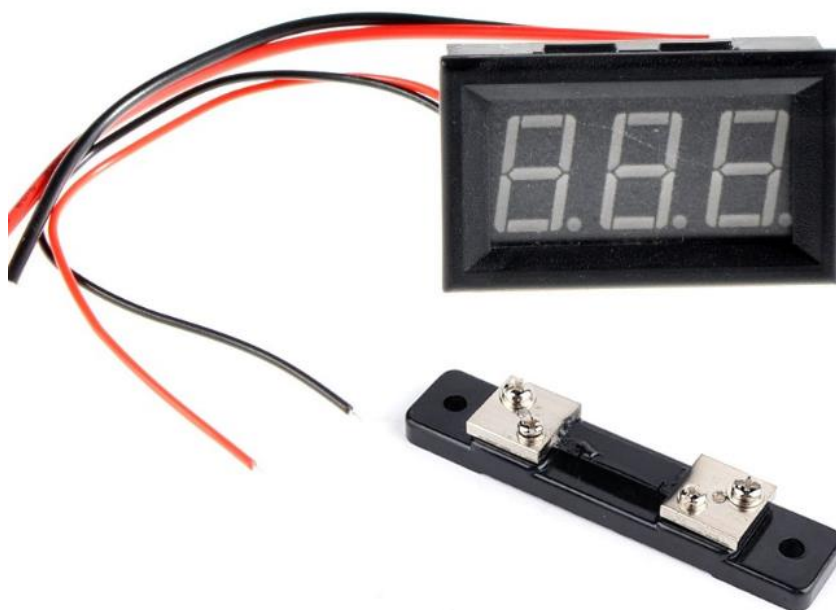


Модуль амперметра в корпусе + шунт 50А



Модуль предназначен для измерения постоянного тока в одной полярности. Для корректной работы амперметра используется шунт на ток 50А номинальным напряжением 75мВ. Измерение тока и питание модуля возможно от одного источника. При питании модуля напряжением более 20В, рекомендуется установить радиатор, прикрепив его к крепежным отверстиям модуля или наклеив герметиком на интегральный стабилизатор 78M05 (это может быть полоска металла, 2x5см). При превышении измеряемого тока более 50.0А, на дисплее высвечивается 0.0А, при протекании тока в обратной полярности на дисплее отображается 0.0А. Для правильных показаний тока, 3 и 4 контакты модуля должны быть соединены вместе только в одной точке - на клемме шунта. При использовании в схемах где присутствует ВЧ составляющая или сильные помехи - показания модуля могут быть не верны.

Модули серии SAN0012 не подходят для измерения тока заряда аккумулятора в автомобиле. т.к. измерение тока возможно только в разрыве минусового провода.

Технические характеристики:

Напряжение питания:	DC 4 - 30В
Измеряемый ток:	0-50А
Частота обновления:	2Гц
Диапазон измеряемых токов	От 0 до +50А
Дискретность измерения	0,1А
Погрешность измерения	2%
Цвет индикации	Красный
Используемый шунт	50А, 75мВ

Расшифровка характеристик амперметра по названию

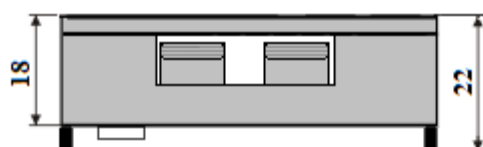
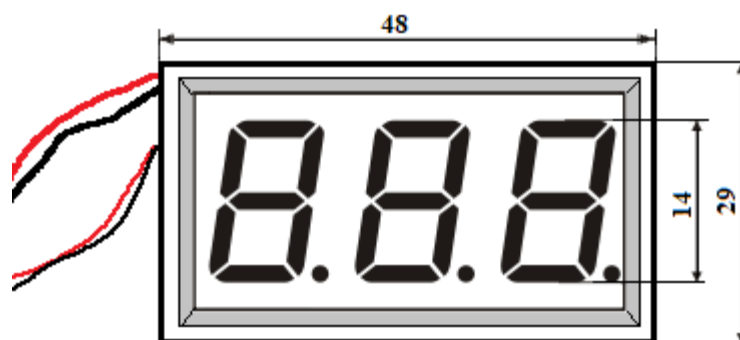
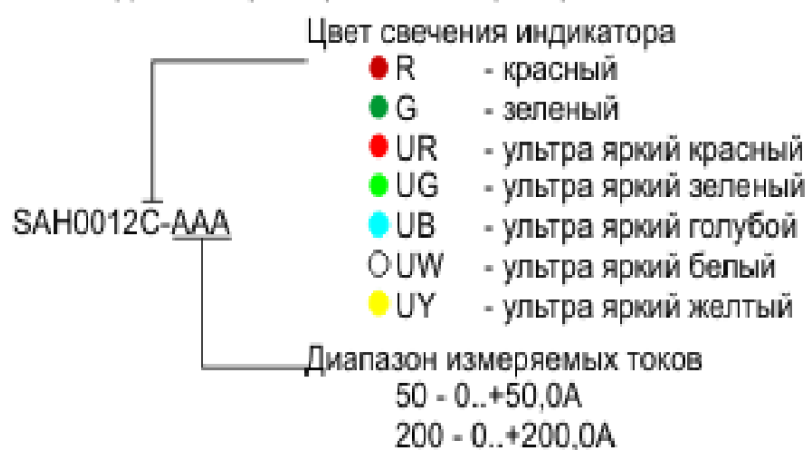


Схема включения с использованием одного источника питания для питания модуля и для нагрузки на которой измеряется ток.

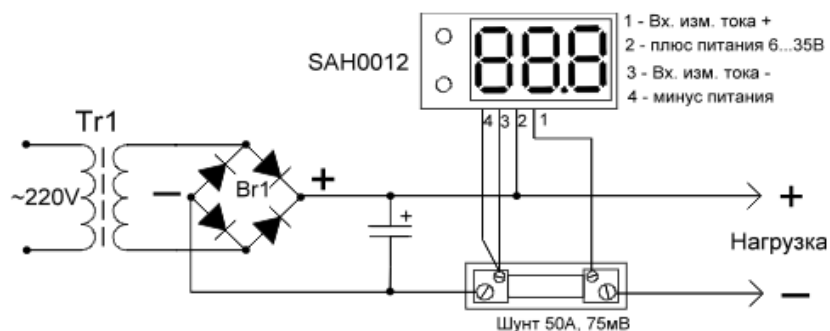


Схема включения с использованием отдельных источников питания для питания модуля и для нагрузки на которой измеряется ток.

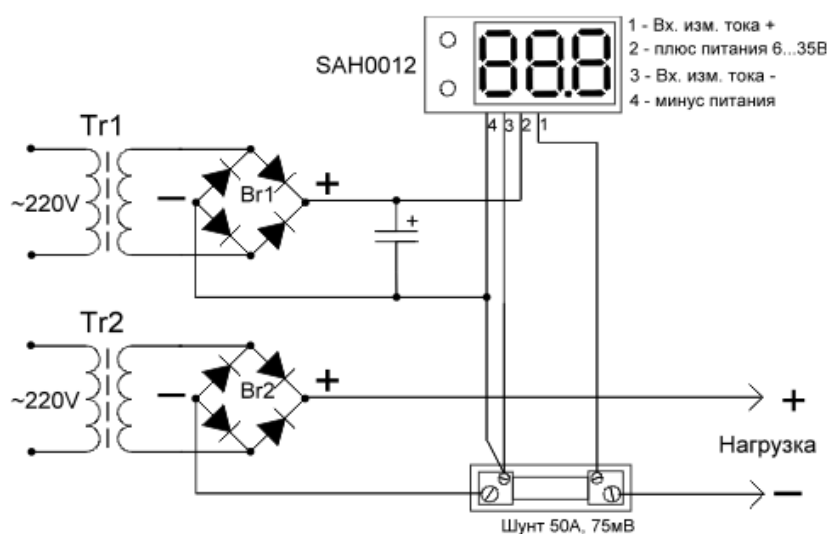


Схема включения в разрыв плюсового провода.

