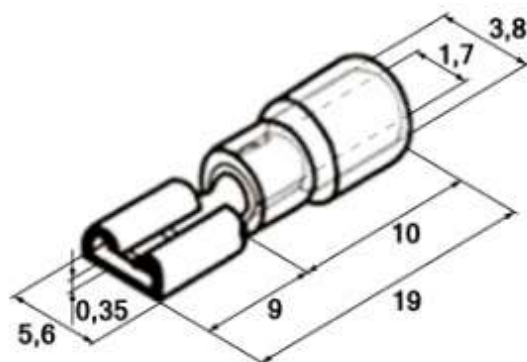


## Клемма FDD1.25-187 red



Серия	Ответная часть, "папа"	Подключаемый контакт	Размеры, мм						
			B	L	F	H	Ød	ØD	S
FDD1.25-187(8)	MDD1.25-187(8)	0,8x4,75 мм	5,6	19,0	9,0	10,0	1,7	3,8	0,35

## Технические характеристики

Серия		FDD1.25-187(8)
Тип		наконечник плоский, клемма тип "мама"
Присоединяемый контакт		0,8x4,75 мм
Сечение провода	по ГОСТу	0,5-1,5 мм <sup>2</sup>
	A.W.G.	22-16
	S.W.G.	23-18
Материал		луженая медь
Толщина материала, S		0,35 мм
Максимальный ток, I <sub>max</sub>		10 А
Диэлектрик (изолятор)		ПВХ
Цвет изолятора		●