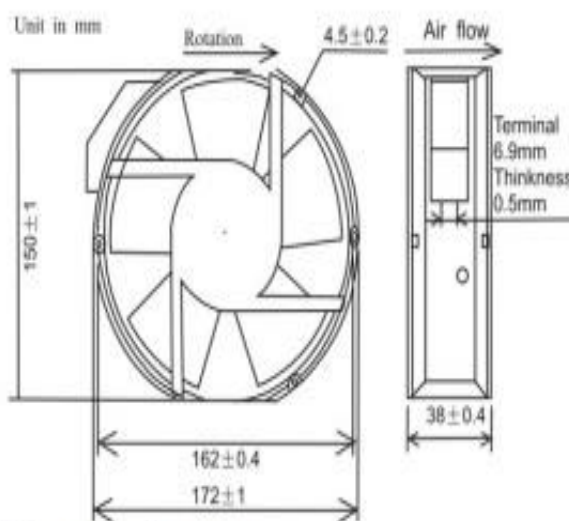


Tidar

Вентилятор RQA 172x150x38HSL 220V



1. Общая информация

Наименование	Описание	Условия испытания
Размер, мм	150x172x38	
Подшипник	Маслосодержащий	
Номинальное напряжение, В	АС220	
Выводы	провод	
Мощность, Вт	32	
Номинальный ток, А	0,2 + 10% МАКС.	При номинальном напряжении:
Номинальная скорость, об/мин/мин	2300 ±10%	1. 25°C 2. Относительная влажность 65% 3. Измерение через 5 минут
Производительность, CFM / м ³ /мин	150 4,25	1. Устройство для измерения PQ 2. Стандарт: AMCA 3. Номинальное напряжение 4. Номинальный ток
Уровень шума, дБ	45	1. Номинальное напряжение 2. Немая Комната 3. Расстояние: 1 М 4. Фоновый шум: <18 дБ
Наработка на отказ, час	Не менее 30 000 при 40°C	
Направление вращения	По часовой стрелке (со стороны этикетки)	
Вес, гр.	794	