

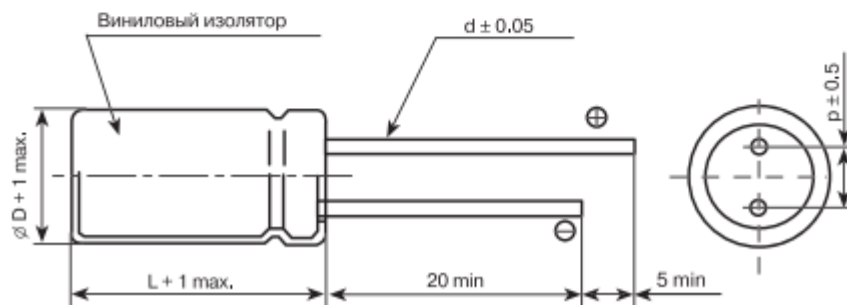
КОНДЕНСАТОРЫ ЭЛЕКТРОЛИТИЧЕСКИЕ АЛЮМИНИЕВЫЕ

Серия ECR

- 2000 часов работы при температуре 85 °С.
- Малый размер корпуса, широкий выбор доступных емкостей.
- **Идеальная замена K50-35.**



Диапазон напряжений	6,3–100 В							160–450 В							
Диапазон емкости	0,47–10000 мкФ							0,47–220 мкФ							
Температурный диапазон	–40 — +85 °С							–25 — +85 °С							
Разброс емкостей	±20% при 20 °С, 120 Гц														
Ток утечки	≤0,01 СU, но не менее 3 мкА после 3 мин при номинальном напр.							≤0,03 СU, но не менее 3 мкА после 3 мин при номин. напр.							
Диэлектрические потери (tgδ), не более	U, В	6,3	10	16	25	35	50	63	100	160	200	250	350	400	450
	tgδ	0,22	0,19	0,16	0,14	0,12	0,1	0,1	0,08	0,16	0,18	0,18	0,2	0,2	0,2
При емкости > 1000 мкФ следует добавлять 0,02 на каждые 1000 мкФ (20 °С, 120 Гц)															
Стабильность при низких температурах	Отношение импедансов на частоте 120 Гц														
	U, В	6,3	10	16	25	35	50	63	100	160	200	250	350	400	450
	Z(–25 °С) / Z(20 °С)	4	3	2	2	2	2	2	2	2	2	3	5	15	15
	Z(–40 °С) / Z(20 °С)	8	6	4	4	3	3	3	3	3	3	3	3	3	3
Изменение параметров со временем	После 2000 ч при номинальном напряжении и температуре +85 °С							После 2000 ч при номинальном напряжении и температуре +85 °С							
	Изменение емкости							≤20% начального значения							
	tgδ							≤150% начального значения							
	Ток утечки							Начальное значение или менее							



D	5	6	8	10	13	16	18	22	25
p	2,0	2,5	3,5	5,0	5,0	7,5	7,5	10	12,5
d		0,5		0,6		0,8		1,0	1,0

