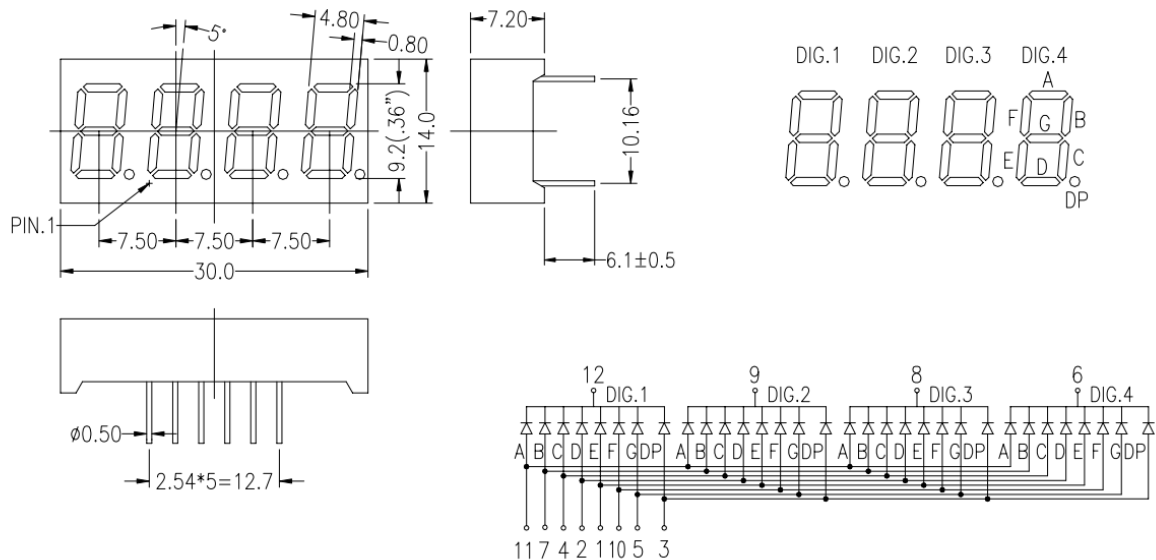


## KEM-3461AG (Green)



<i>Тип :</i>	<i>семисегментный 0,36" LED индикатор, 4 знака</i>
<i>Цвет :</i>	<i>свечения - зеленый</i>
<i>Высота :</i>	<i>знака - 9,2 мм</i>
<i>Особенности :</i>	<i>схема подключения - общий катод</i>
<i>Сила света :</i>	<i>(на сегмент) не менее 14 милликанделл</i>
<i>Ток :</i>	<i>(на сегмент) прямой - 25 / импульсный прямой - 80 мА</i>
<i>Максимальное напряжение :</i>	<i>(на сегмент) прямое - 2,0/ 2,3 (при токе 20 мА) В</i>
<i>Напряжение :</i>	<i>обратное - 5 В</i>
<i>Ток :</i>	<i>(на сегмент) обратный - 20 мкА</i>
<i>Мощность :</i>	<i>рассеиваемая (на сегмент) - не более 80 мВт</i>
<i>Диапазон рабочих температур :</i>	<i>-35...+85 °С</i>
<i>Дополнительно :</i>	<i>цвет фона - черный</i>
<i>Вес :</i>	<i>ИДЕТ ОФОРМЛЕНИЕ КАРТОЧКИ</i>
<i>Высота :</i>	<i>14 мм</i>
<i>Ширина :</i>	<i>30 мм</i>
<i>Глубина :</i>	<i>7,2 (корпус) мм</i>

КЕМ-3461AG (Green) 9,2мм 14мКд Индикатор цифровой зеленый - это прибор для отображения значения числовой величины в цифровом виде.