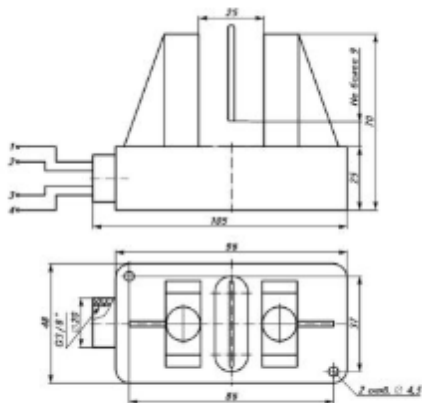


КВД-25

Основные технические характеристики:

1. Ширина щели чувствительного элемента, мм	25,0
2. Напряжение питания постоянного тока, В	от 10,2 до 13,2 или от 20,4 до 26,4
3. Максимальный ток нагрузки, мА	70
4. Диапазон рабочих температур, оС	от – 40 до + 50
5. Максимальное остаточное напряжение при токе нагрузки 70 мА, В	1,2
6. Максимальная частота срабатывания не менее, Гц	определяется частотой срабатывания нагрузочного реле
7. Максимальный разброс положения точки срабатывания, мм	0,4
8. Максимальное смещение положения точки срабатывания при изменении температуры на каждые 10 оС, мм	1,0
9. Минимальные размеры воздействующего элемента (стальной пластины), мм	40 x 35 x 1
10. Масса не более, кг	0,22
11. Габаритные размеры, мм	105 x 48 x 70
12. Степень защиты по ГОСТ 14254-80	IP7X
13. Группа исполнения по ГОСТ 12997-84	N3



Габаритные и установочные размеры выключателей показаны на рисунке слева, а возможные схемы их подключения на рисунках внизу и справа. (Маркировка проводов: 1 – зелёный; 2 – синий; 3 – белый; 4 – красный. Допускается замена цвета одного из проводов без потери однозначности цветового кода. VD – диод выпрямительный маломощный, подбирается потребителем)

