

ПЕРЕКЛЮЧАТЕЛИ ГЕРМЕТИЗИРОВАННЫЕ (7ШО.360.000ТУ)

Переключатели герметизированные:

- однополюсные типа ППГ-15-2С, ППГ-15К-2С
- двухполюсные типа 2ППГ-15-2С, 2ППГ-15К-2С
- трехполюсные типа 3ППГ-15, 3ППГ-15К

Предназначены для коммутации электрических цепей постоянного тока с активной и индуктивной нагрузками. Переключатели с индексом "К" устанавливаются в кабинах с красным освещением и отличаются от переключателей без индекса "К" удлиненной на 6 мм ручкой и отсутствием на ней светящегося глазка.

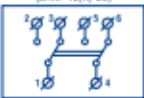


Основные технические и эксплуатационные характеристики

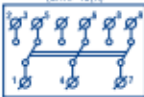
ЭЛЕКТРИЧЕСКАЯ СХЕМА (ППГ-15(К)-2С)



ЭЛЕКТРИЧЕСКАЯ СХЕМА (2ППГ-15(К)-2С)



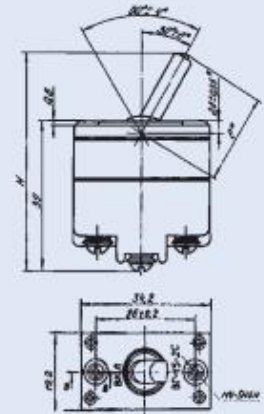
ЭЛЕКТРИЧЕСКАЯ СХЕМА (3ППГ-15(К))



Параметры	напряжение, В	27 ⁺²⁴ ₋₃₀
цели постоянного тока	КОММУТИРУЕМЫЙ ТОК, А:	
	при активной нагрузке	0,1-15
	при индуктивной нагрузке	0,1-7
Гарантийная наработка, число переключений		25 000
Падение напряжения на выводах, мВ, не более		180
Относительная влажность окр. среды при t°C до +40°, %		до 98
Рабочая температура окружающей среды, °C		от -60 до +60
Общий гарантийный срок, лет		8
Масса, г, не более	ППГ-15-2С, ППГ-15К-2С	43
	2ППГ-15-2С, 2ППГ-15К-2С	75
	3ППГ-15, 3ППГ-15К	90

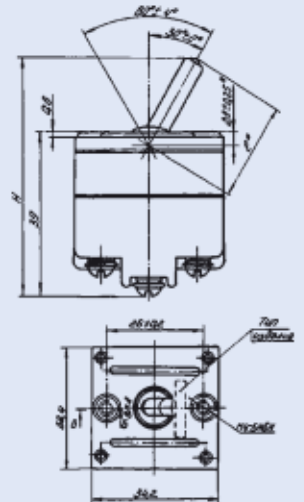
ППГ-15(К)-2С

для ППГ-15-2С - Н=53 мм, l=21,6 мм
для ППГ-15К-2С - Н=59 мм, l=27,6 мм



2ППГ-15(К)-2С

для 2ППГ-15-2С - Н=55 мм, l=21,6 мм
для 2ППГ-15К-2С - Н=61 мм, l=27,6 мм



3ППГ-15(К)

для 3ППГ-15 - Н=55 мм, l=21,6 мм
для 3ППГ-15К - Н=61 мм, l=27,6 мм

