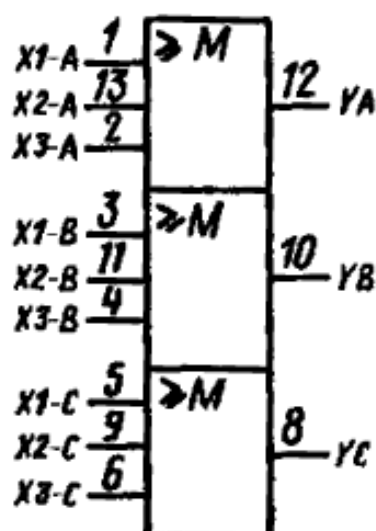


## К561ЛП13, ЭКФ561ЛП13

Микросхемы представляют собой три трехходовых мажоритарных логических элемента. Содержат 78 интегральных элементов. Корпус типа 201.14-1, масса не более 1 г и 4306.14-А.

Условное графическое обозначение  
К561ЛП13, ЭКФ561ЛП13



Назначение выводов: 1 — вход X1-A; 2 — вход X3-A; 3 — вход X1-B; 4 — вход X3-B; 5 — вход X1-C; 6 — вход X3-C; 7 — общий; 8 — выход YC; 9 — вход X2-C; 10 — выход YB; 11 — вход X2-B; 12 — выход YA; 13 — вход X2-A; 14 — напряжение питания.

**Таблица истинности**

X1	X2	X3	Y
0	0	0	0
0	0	1	0
0	1	0	0
0	1	1	1
1	0	0	0
1	0	1	1
1	1	0	1
1	1	1	1

## Электрические параметры

Напряжение питания .....	3...15 В
Выходное напряжение низкого уровня при воздействии помехи:	
при $U_{\text{п}}=5$ В .....	$\leq 0,8$ В
при $U_{\text{п}}=10$ В .....	$\leq 1$ В
Выходное напряжение высокого уровня при воздействии помехи:	
при $U_{\text{п}}=5$ В .....	$\geq 4,2$ В
при $U_{\text{п}}=10$ В .....	$\geq 9$ В
Ток потребления при $U_{\text{п}}=15$ В .....	$\leq 20$ мкА
Входной ток низкого (высокого) уровня при $U_{\text{п}}=15$ В ..	$\leq 0,3$ мкА
Выходной ток низкого уровня:	
при $U_{\text{п}}=5$ В .....	$\geq 0,2$ мА
при $U_{\text{п}}=10$ В .....	$\geq 0,36$ мА
Выходной ток высокого уровня:	
при $U_{\text{п}}=5$ В .....	$\geq 0,2$ мА
при $U_{\text{п}}=10$ В .....	$\geq 0,3$ мА
Время задержки распространения при включении (выключении):	
при $U_{\text{п}}=5$ В .....	$\leq 320$ нс
при $U_{\text{п}}=10$ В .....	$\leq 160$ нс
Входная емкость при $U_{\text{п}}=10$ В .....	$\leq 10$ пФ