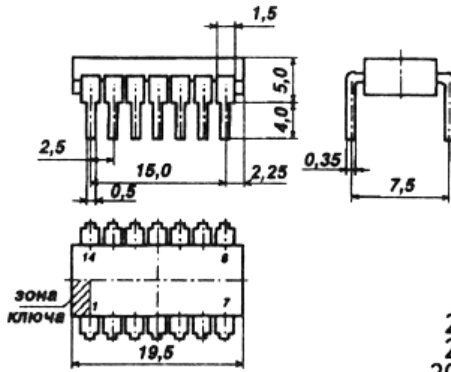


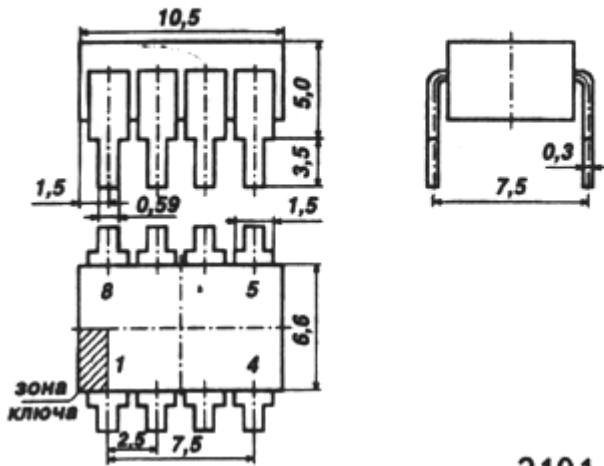
Микросхема представляет собой два логических элемента 2И с мощным открытым коллектором. Корпус К155ЛИ5 типа 201.14-2, масса не более 1 г и у К155ЛИ501 типа 2101.8-8.

Корпус ИМС К155ЛИ5



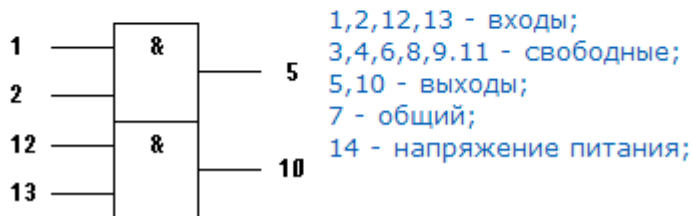
201.14-1
201.14-2
201.14-13

Корпус ИМС К155ЛИ501



2101.8-1

Условное графическое обозначение К155ЛИ5



Электрические параметры

1	Номинальное напряжение питания	5 В \pm 5 %
2	Выходное напряжение низкого уровня при $I_C=100$ мА при $I_C=300$ мА	не более 0,5 В не более 0,7 В
3	Входной ток низкого уровня	не более -1,6 мА
4	Входной ток высокого уровня	не более 0,04 мА
5	Входной пробивной ток	не более 1 мА
6	Ток потребления при низком уровне выходного напряжения	не более 65 мА
7	Ток потребления при высоком уровне выходного напряжения	не более 11 мА
8	Потребляемая статическая мощность	не более 200 мВт
9	Время задержки распространения при включении	не более 25 нс
10	Время задержки распространения при выключении	не более 25 нс

Зарубежные аналоги

SN74451N

Условное графическое обозначение К155ЛИ501

