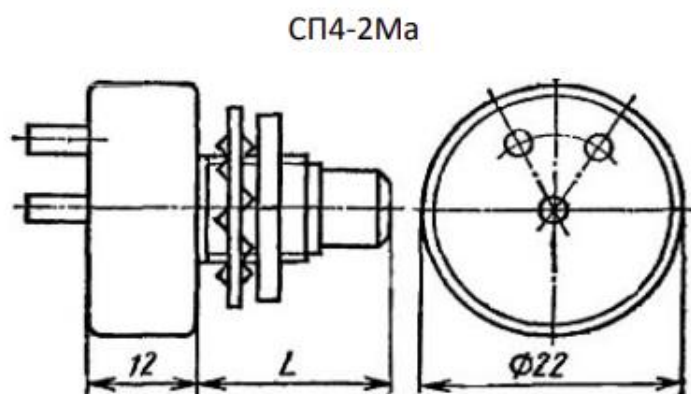


СП4-2Ма

Резисторы переменные подстроечные непроволочные

Резисторы регулировочные цилиндрические одинарные однооборотные с круговым перемещением подвижной системы предназначены для работы в электрических цепях постоянного, переменного и импульсного тока, для навесного монтажа.



Вид резистора	Размер от монтажной плоскости до конца вала L, мм	Масса, г, не более
СП4-2Ма	12; 20*	16
	16; 32*	18
	20; 60*	26

* Вид конца вала управления ВС-2 и ВС-3.

Электрические параметры

Вид резистора	Функциональная характеристика	Номинальная мощность, Вт	Диапазон номинальных сопротивлений, Ом
СП4-2Ма	А	1	$47-4,7 \cdot 10^6$
	Б, В	0,5	$1 \cdot 10^3-2,2 \cdot 10^6$

Примечание. Промежуточные значения номинальных сопротивлений соответствуют ряду Е6 с допусками $\pm 20\%$ (до $220 \cdot 10^3 \text{ Ом}$); $\pm 30\%$ (свыше $220 \cdot 10^3 \text{ Ом}$).

Температурный коэффициент сопротивления:

- до $10 \cdot 10^3 \text{ Ом}$ $\pm 1500 \cdot 10^{-6} / ^\circ\text{C}$
- свыше $10 \cdot 10^3 \text{ Ом}$ $\pm 2000 \cdot 10^{-6} / ^\circ\text{C}$

Уровень собственных шумов Не более 5 мкВ/В

Напряжение шумов перемещения Не более 47 мВ

Минимальное сопротивление, не более:

резисторов с функциональной характеристикой А

- до $100 \cdot 10^3 \text{ Ом}$ 50 Ом
- свыше $100 \cdot 10^3 \text{ Ом}$ до $1 \cdot 10^6 \text{ Ом}$ 500 Ом
- свыше $1 \cdot 10^6 \text{ Ом}$ 1500 Ом

резисторов с функциональными характеристиками Б, В

- до $330 \cdot 10^3 \text{ Ом}$ 50; 5000 Ом
- свыше $330 \cdot 10^3 \text{ Ом}$ 500; 25000 Ом

Начальный скачок, не более:

- резисторов с функциональной характеристикой А 10 %
- резисторов с функциональными характеристиками Б, В 1,5; 25 %

Сопротивление изоляции в нормальных

климатических условиях Не менее 5000 МОм

Предельные эксплуатационные данные

Температура окружающей среды:

- при номинальной электрической нагрузке От -60 до +70 °C
- при снижении электрической нагрузки до $0,2 P_n$ От -60 до + 125 °C

Относительная влажность воздуха

при температуре +35 °C До 98 %

Пониженное атмосферное давление До 0,00013 Па

(10^{-6} мм рд. ст.)

Предельное рабочее напряжение постоянного или переменного тока:

- резисторов с функциональной характеристикой А 350 В
- резисторов с функциональными характеристиками Б, В 300 В

Износоустойчивость 25 000 циклов

Угол поворота подвижной системы 300°

Момент статического трения подвижной системы	7,4-88,3 мН·м (75-900 г·см)
Минимальная наработка	5000 ч
Минимальная наработка при снижении электрической нагрузки до 0,5 Р _н при температуре +55 °С.....	60 000 ч
Срок сохраняемости	15 лет