

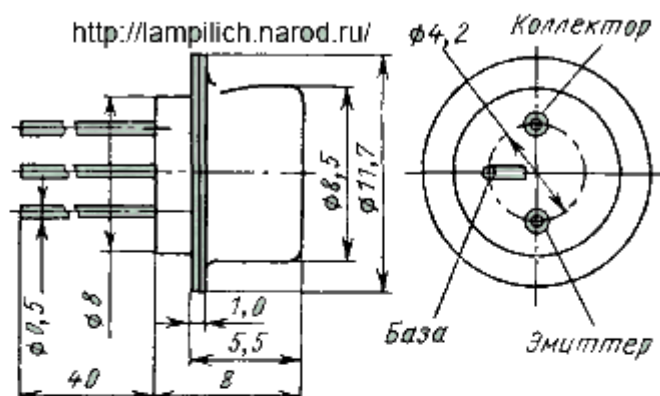
МП16, МП16А, МП16Б

Транзисторы германиевые сплавные *p-n-p* переключаемые низкочастотные маломощные

Предназначены для применения в схемах переключения и формирования импульсов

Выпускаются в металлостеклянном корпусе с гибкими выводами. Обозначение типа приводится на боковой поверхности корпуса

Масса транзистора не более 2 г



Электрические параметры

Предельная частота коэффициента передачи тока при

$U_{КБ} = 5 \text{ В}$, $I_Э = 1 \text{ мА}$ не менее

МП16, МП16А	1 МГц
МП16Б	2 МГц

Время переключения при $U_{КЭ} = 15 \text{ В}$, $R_К = 1,5 \text{ кОм}$ не более

МП16	2 мкс
МП16А	1,5 мкс
МП16Б	1 мкс

Статический коэффициент передачи тока в схеме с общим эмиттером при $U_{КЭ} = 1 \text{ В}$, $I_К = 10 \text{ мА}$.

при $T = 293 \text{ К}$

МП16	20–35
МП16А	30–50
МП16Б	45–100

при $T = 213 \text{ К}$

МП16	10–35
----------------	-------

МП16А	15–50
-----------------	-------

МП16Б	23–100
-----------------	--------

при $T = 343 \text{ К}$.

МП16	20–80
----------------	-------

МП16А	30–100
-----------------	--------

МП16Б	45–200
-----------------	--------

Предельные эксплуатационные данные

Постоянное напряжение коллектор-база	15 В
Постоянное напряжение коллектор-эмиттер при $R_{ЭБ} \leq 2$ кОм	15 В
Постоянное напряжение эмиттер-база	15 В
Импульсный ток коллектора	300 мА
Импульсный ток эмиттера	300 мА
Среднее значение тока эмиттера	50 мА
Постоянная рассеиваемая мощность:	
при $T = 213 - 318$ К, $p \geq 6666$ Па	200 мВт
при $T = 213 - 318$ К, $p = 665$ Па	100 мВт
при $T \approx 343$ К	75 мВт
Общее тепловое сопротивление *	200 К/Вт
Температура перехода	358 К
Температура окружающей среды	От 213 до 343 К