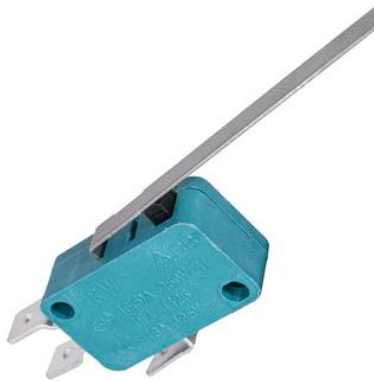
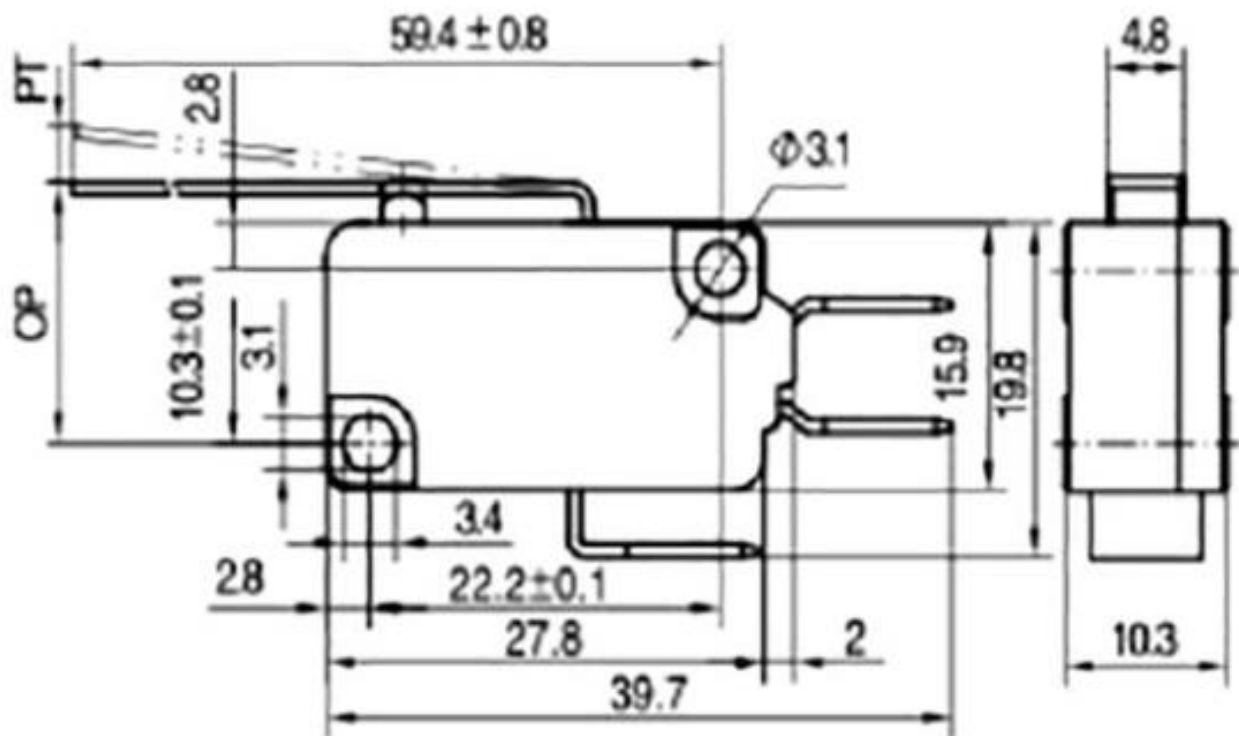


KW3-02-04



Микропереключатель KW3-02-03 представляет собой коммутационное устройство с механическим приводом. Он используется в качестве исполнительных устройств дистанционного управления, а также в качестве базового элемента для ряда коммутирующих изделий: кнопок, кнопочных, клавишных и других переключателей.



Характеристики:

Тип переключателя	Микропереключатель серии KW3
Схема переключения	ON-(ON), SPDT 3P
Количество циклов коммутации (электро), не менее	100000
Высота, мм	15,9 (корпус)
Ширина, мм	10,3
Глубина, мм	22,2 (корпус); 39,7 (полная)
Номинальный ток, А	5
Номинальное напряжение, В	АС: 250/ 125
Сопротивление изоляции, МОм, не менее	100 (при Uисп.dc=500 В)
Контактное сопротивление, мОм, не более	30
Диэлектрическая прочность, В	1000 (50 Гц, 1 мин.)
Операционная частота, не более, циклов/ мин.	25 (электро)
Вынос планки, мм	59,4 ± 0,8
Диапазон рабочих температур, °С	-25...+85