

Конденсаторы МПО (металлопленочные однослойные), МПГ-Ц (металлопленочные герметизированные в цилиндрическом корпусе), МПГО (металлопленочные герметизированные однослойные), МПГ-П (металлопленочные герметизированные в прямоугольном корпусе) на номинальные напряжения от 160 до 1000 в предназначены для работы в цепи постоянного, пульсирующего и переменного тока.

Конденсаторы МПГО и МПГ-П изготавливаются в нормальном и тропическом исполнении.

Конденсаторы МПГО и МПГ-П, изготовленные в тропическом исполнении, допускают работу в условиях сухого и влажного тропического климата.

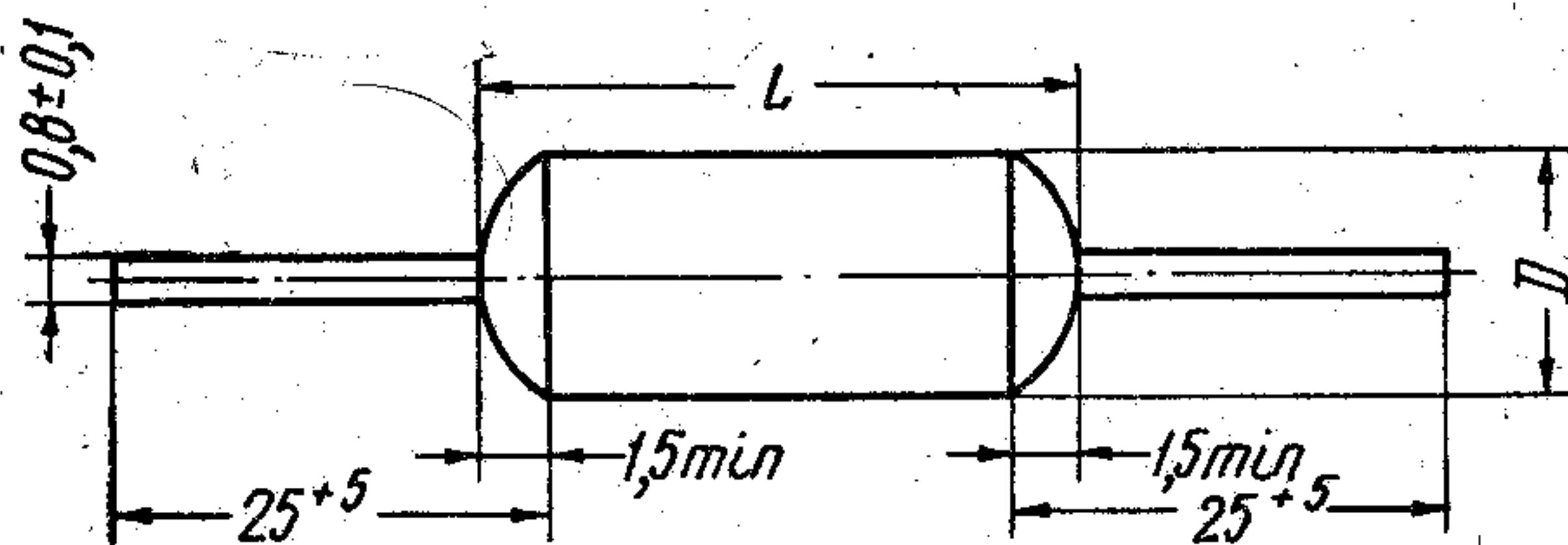
Конденсаторы МПО и МПГ-Ц изготавливаются только в нормальном исполнении.

Примечания: 1. За номинальное напряжение принято предельно допустимое напряжение постоянного тока, при котором конденсаторы могут работать в течение гарантийного срока службы в интервале температур от  $-60$  до  $+60^{\circ}\text{C}$ .

2. Конденсаторам МПГО и МПГ-Ц номинальной емкостью  $0,1$  мкф и выше с величиной сопротивления изоляции, обеспечивающей снижение напряжения в процессе саморазряда для конденсаторов на номинальное напряжение  $160$  в —  $10$  в, для конденсаторов на номинальное напряжение  $250$  в и выше —  $5$  в, присвоено обозначение МПГО-М, МПГ-П-М.

3. Конденсаторы МПГО-М, МПГ-П-М поставляются в количестве, согласованном между поставщиком и заказчиком.

МПО, МПГ-Ц



Вид конденсатора	Номинальное напряжение, в	Номинальная емкость	Размеры, мм		Вес, г, не более	
			D			L, не более
			номин.	доп. откл.		
МПО	250	0,25 мкф	21	$+0,8$ $-0,4$	47	40
		0,5 »			62	70
		3000 нф			6	21
	3600 »	7,5	22			
	4700 »	7,5	21			
	5600 »					
	400	6800 »	8,5		21	5

Продолжение

Вид конденсатора	Номинальное напряжение, в	Номинальная емкость	Размеры, мм		L, не более	Вес, г, не более	
			D				
			номин.	доп. откл.			
МПО	400	0,01 мкф	8,5	+0,8 -0,4	22	5	
		0,015 »	11				
		0,02 »	8,5		31	10	
		0,025 »	11				
		0,03 »					
		0,04 »	13		62	15	
		0,05 »	18				
		0,1 »	23		21	5	
		0,25 »	6				
		600	1000 нф		7,5	10	3
	1600 »		8,5				
	2200 »		10		5		
	3000 »						
	3600 »		11		10		
	4700 »						
	5600 »		13		15		
	6800 »						
	0,01 мкф		16		20		
	0,015 »						
	0,02 »	18	47				
0,025 »							
0,03 »	10	10					
0,04 »							
0,05 »	36	10					
0,1 »							
МПГ-Ц	500	3000 нф	10	36	10		
		3300 »					
		3600 »					
		3900 »					
		4300 »					

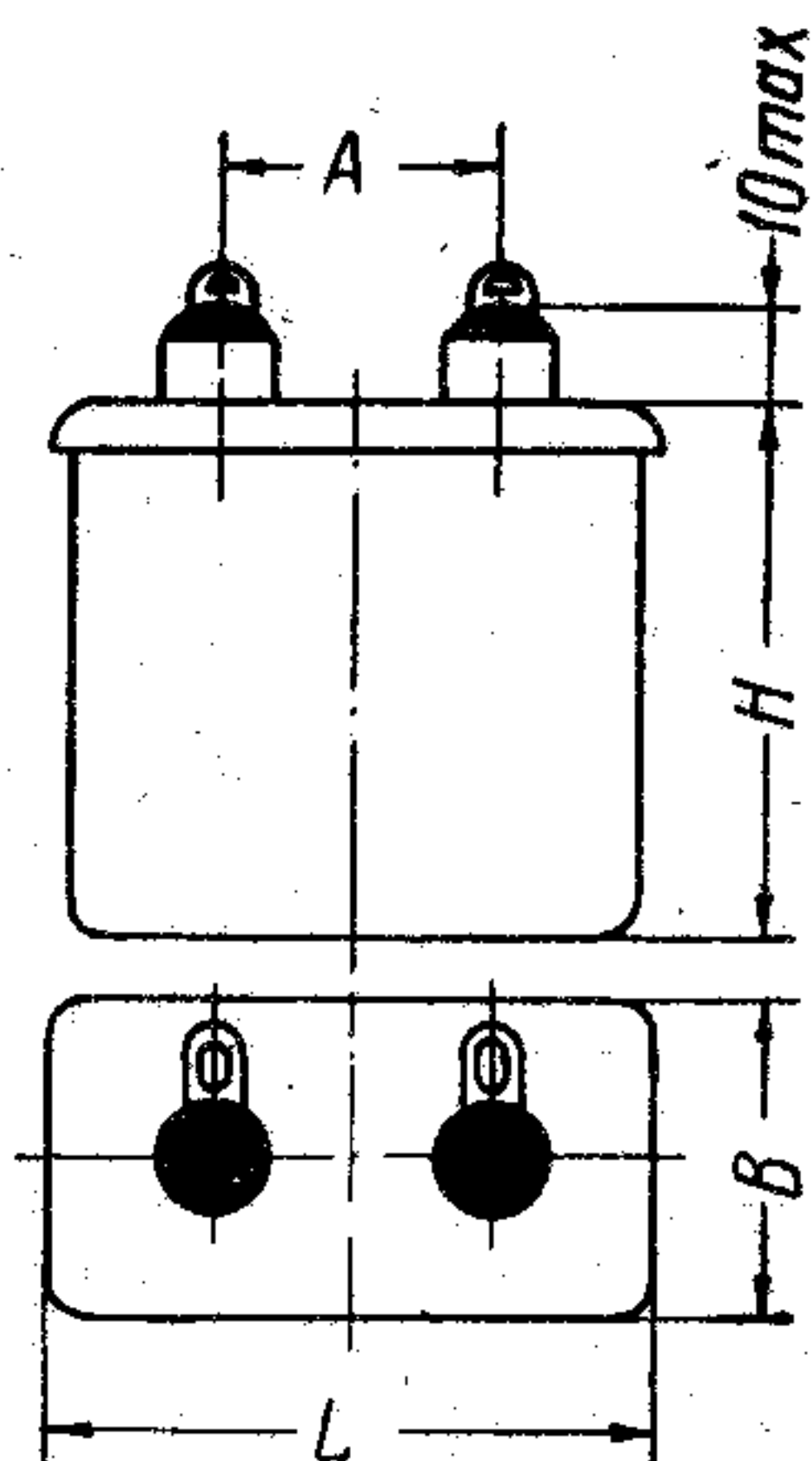
# КОНДЕНСАТОРЫ МЕТАЛЛОПЛЕНОЧНЫЕ

МПО, МПГ-Ц,  
МПГО, МПГ-П

Продолжение

Вид конденсатора	Номинальное напряжение, в	Номинальная емкость	Размеры, мм		Вес, г, не более	
			D			L, не более
			номин.	доп. откл.		
МПГ-Ц	500	4700 пф	10		10	
		5100 »				
		5600 »				
		6200 »	11		11	
		6800 »				
		7500 »				
		8200 »			12	
		9100 »	13			
		0,01 мкф			13	
		0,015 »	16		14	
	0,02 »	18		15		
	1000	3000 пф				
		3300 »		+0,8 -0,4	36	
		3600 »				
		3900 »	13		10	
		4300 »				
		4700 »				
		5100 »				
		5600 »				
		6200 »				
6800 »		16		11		
7500 »						
8200 »						
9100 »			12			
0,01 мкф	18		14			

МПГ-П, МПГО



Вид конденсатора	Номинальное напряжение, в	Номинальная емкость, мкф	Размеры, мм								Вес, г, не более			
			L		B		H		A					
			НО-МИН.	ДОП. ОТКЛ.	НО-МИН.	ДОП. ОТКЛ.	НО-МИН.	ДОП. ОТКЛ.	НО-МИН.	ДОП. ОТКЛ.				
МПГ-П	250	0,2	46	+1,4	31	+1,4	50	+1,5 -0,5	25	±1	140			
		0,25			140									
		0,5	61	250										
		1	66	+2	44	+2	75	+2 -1	30		400			
		2			81						600			
	500	0,025	31	+1,4	16	+1,4	31	+1,5 -0,5	13		50			
		0,03			50									
		0,04			21						60			
		0,05			26						60			
		0,1			46						21	35	25	100
		0,015			31						+1,4	+1,4	+1,5 -0,5	31
	0,02	26	31	60										
	0,025	26	31	80										
	1000	0,03	46	+1,4	21	+1,4	35	+1,5 -0,5	25		80			
		0,04			100									
		0,05			26						100			

Продолжение

Вид конденсатора	Номинальное напряжение, в	Номинальная емкость, мкф	Размеры, мм								Вес, г, не более							
			L		B		H		A									
			НО-МИН.	ДОП. ОТКЛ.	НО-МИН.	ДОП. ОТКЛ.	НО-МИН.	ДОП. ОТКЛ.	НО-МИН.	ДОП. ОТКЛ.								
МПГО	160	4	66	+2	44	+2	75	+2	30	±1	400							
		8			81						-1	650						
		10			104							850						
	250	0,2	31		26	31		13			80							
		0,25									80							
		1									31		180					
		1,5									41		230					
		2									46	+1,4	51	+1,4	50	+1,5 -0,5	25	300
		400									0,5	26						150
	600	1	31		46						300							
		0,1									26		31		13	80		

Примеры записи конденсаторов в конструкторской документации:

Конденсатор МПО-600 в-0,1 мкф ±5%  
ОЖ0.461.067 ТУ

Конденсатор МПГО-600 в-0,1 мкф ±5%-Т  
ОЖ0.461.067 ТУ

Порядок записи: после слова «Конденсатор» указывается сокращенное обозначение конденсатора, номинальное напряжение (в), номинальная емкость (нф, мкф), допускаемое отклонение емкости (%), индекс «Т» (только для конденсаторов в тропическом исполнении) и номер ТУ.

### УСЛОВИЯ ЭКСПЛУАТАЦИИ

Температура окружающего воздуха от -60 до +60° С.

Относительная влажность воздуха до 98% при температуре +40° С.

Атмосферное давление:

до 5 мм рт. ст. — для конденсаторов на номинальные напряжения 160, 250, 400 в;

до 15 мм рт. ст. — для конденсаторов на номинальные напряжения 500, 600 в;

до 40 мм рт. ст. — для конденсаторов на номинальное напряжение 1000 в.

**Механические нагрузки**

Вид нагрузки	Вид конденсатора	
	МПО, МПГ-Ц	МПГО, МПГ-П
Вибрация: диапазон частот, <i>гц</i>	5—600	5—80
ускорение, <i>g</i>	До 10	До 10
Линейные нагрузки с ускорением, <i>g</i>	До 9	До 9

Примечание. Для МПГО, МПГ-П допускается вибрация в диапазоне частот 5—200 *гц* с ускорением до 4 *g*.

**ОСНОВНЫЕ ТЕХНИЧЕСКИЕ ХАРАКТЕРИСТИКИ**

1. При работе конденсаторов в цепях переменного или пульсирующего тока амплитудное значение напряжения переменного тока или переменной составляющей пульсирующего тока не должно превышать

Номинальное напряжение, <i>в</i>	Амплитудное значение напряжения переменного тока, <i>в</i> , при частоте		
	до 500 <i>гц</i>	свыше 500 до 10 <sup>3</sup> <i>гц</i>	свыше 10 <sup>3</sup> до 10 <sup>6</sup> <i>гц</i>
160	100	20	—
250	200	100	—
400	250	100	20
500, 600	250	100	50
1000	250	100	50

Сумма амплитудного значения напряжения переменной составляющей и величины напряжения постоянного тока не должна превышать номинального напряжения.

2. Допускаемые отклонения величины емкости от номинальной

Вид конденсатора	Пределы номинальных емкостей	Допускаемые отклонения емкости, %
МПО	1000 <i>пф</i> — 0,5 <i>мкф</i>	±5; ±10; ±20
МПГ-Ц	3000 <i>пф</i> — 0,01 <i>мкф</i>	±2; ±5; ±10; ±20
МПГ-Ц, МПГ-П	0,015; 0,02, 0,015—0,05 <i>мкф</i>	±1; ±2; ±5; ±10; ±20

Продолжение

Вид конденсатора	Пределы номинальных емкостей	Допускаемые отклонения емкости, %
МПГ-П, МПГО	0,1 мкФ	$\pm 0,5$ ; $\pm 1$ ; $\pm 2$ ; $\pm 5$ ; $\pm 10$ ; $\pm 20$
МПГО	0,2—0,5 мкФ, 4—10 мкФ	$\pm 0,2$ ; $\pm 0,5$ ; $\pm 1$ ; $\pm 2$ ; $\pm 5$ ; $\pm 10$ ; $\pm 20$
МПГ-П	0,2—0,5 мкФ	$\pm 0,2$ ; $\pm 0,5$ ; $\pm 1$ ; $\pm 2$ ; $\pm 5$ ; $\pm 10$ ; $\pm 20$
МПГО, МПГ-П	1—2 мкФ	$\pm 0,1$ ; $\pm 0,2$ ; $\pm 0,5$ ; $\pm 1$ ; $\pm 2$ ; $\pm 5$ ; $\pm 10$ ; $\pm 20$

Примечание. Конденсаторы с допускаемым отклонением  $\pm 0,1$  и  $\pm 0,2\%$  поставляются по согласованию между поставщиком и заказчиком.

3. Температурный коэффициент емкости на  $1^\circ\text{C}$  в интервале температур от  $-60$  до  $+60^\circ\text{C}$ :
- для конденсаторов МПГ-Ц, МПГ-П . . . . . не более  $-200 \cdot 10^{-6}$
  - » » МПО, МПГО . . . . . не более  $-150 \cdot 10^{-6}$
4. Испытательное напряжение постоянного тока, приложенное между выводами, а также между соединенными вместе выводами и корпусом . . . . . 150% номинального
5. Тангенс угла потерь, измеренный на частоте  $1000 \pm 200$  Гц:
- в нормальных условиях
  - для конденсаторов МПО и МПГО . . . . . не более 0,0015
  - » » МПГ-Ц и МПГ-П . . . . . не более 0,0010
  - при температуре  $+60^\circ\text{C}$
  - для конденсаторов МПО и МПГО . . . . . не более 0,002
  - » » МПГ-Ц и МПГ-П . . . . . не более 0,0015
  - при температуре  $-60^\circ\text{C}$
  - для конденсаторов МПО и МПГО . . . . . не более 0,003
  - » » МПГ-Ц и МПГ-П . . . . . не более 0,0025
6. Сопротивление изоляции между выводами:
- при температуре  $+20^\circ\text{C}$
  - для конденсаторов емкостью до 0,1 мкФ . . . . . не менее 100 000 МОм
  - » » » 0,2 мкФ . . . . .
  - и свыше . . . . . не менее 10 000 Мом·мкФ
  - при температуре  $+60^\circ\text{C}$
  - для конденсаторов МПО емкостью до 0,1 мкФ . . . . . не менее 10 000 МОм

емкостью до 0,25 мкФ и свыше . . . . .	не менее 5000 МОм·мкФ
для конденсаторов МПГО емкостью 0,1 мкФ и свыше . . . . .	не менее 5000 МОм·мкФ
для конденсаторов МПГ-Ц емкостью 3000 пФ и свыше . . . . .	не менее 25 000 МОм
для конденсаторов МПГ-П емкостью до 0,1 мкФ . . . . .	не менее 25 000 МОм
» 0,2 мкФ и свыше . . . . .	не менее 5000 МОм·мкФ
7. Сопротивление изоляции между соединенными вместе выводами и корпусом конденсатора в нормальных условиях . . . . .	
	не менее 100 000 МОм
8. Коэффициент абсорбции в нормальных условиях для конденсаторов:	
емкостью от 0,01 до 0,1 мкФ . . . . .	не более 0,3%
» 0,2 мкФ и выше . . . . .	не более 0,2%
Примечание. Коэффициент абсорбции конденсаторов МПГО-М не более 0,1%.	
9. Выводы конденсаторов допускают припайку к ним провода на расстоянии не менее 5 мм от торца конденсатора для проволочных выводов и в местах, предназначенных для пайки, для лепестковых выводов.	
10. Долговечность конденсаторов:	
МПО и МПГ-Ц . . . . .	5 000 ч
МПГ-П и МПГО . . . . .	10 000 ч
11. Сохраняемость конденсаторов:	
МПО и МПГО . . . . .	не менее 12 лет
МПГ-П и МПГ-Ц . . . . .	не менее 15 лет
12. К концу срока службы или хранения:	
изменение емкости . . . . .	не более $\pm 2\%$
сопротивление изоляции между выводами для конденсаторов МПГ-П, МПГО:	
емкостью до 0,1 мкФ . . . . .	не менее 25 000 МОм
» 0,2 мкФ и выше . . . . .	не менее 2500 МОм·мкФ
для конденсаторов МПГ-Ц, МПО:	
емкостью до 0,1 мкФ . . . . .	не менее 10 000 МОм
» 0,2 мкФ и выше . . . . .	не менее 5000 МОм·мкФ

Примечание. Для конденсаторов с допускаемым отклонением емкости  $\pm 0,1$ ;  $\pm 0,2$ ;  $\pm 0,5\%$  в течение первого года хранения при температуре  $+25 \pm 10^\circ \text{C}$  изменение емкости не превышает  $\pm 0,2\%$ .