

соединители типа СНП49 • СНП50 • СНО60 • СНО61 • СНО68 • СНО69



Применение

Применяются в квазиэлектронных АТС и другой аппаратуре

Стандарты

НЕСК.434416.003 ТУ
Взаимозаменяемы и взаимосочленяемы с соединителями, выпускаемыми по БРО.364.022 ТУ

Описание конструкции

- врубные
- климатическое исполнение В
- покрытие контактов: золото, серебро
- метод монтажа: пайка, накрутка

Характеристики

Механические

вибрация:
диапазон частот, Гц - 1...2000
ускорение, м/с² - 100 (10g)

одиночные удары:
ускорение, м/с² - 5000 (500g)

многократные удары:
ускорение, м/с² - 400 (40g)

линейные нагрузки:
ускорение, м/с² - 250 (25g)

Требования к надежности:

минимальная наработка, ч
10000
при числе сочленений-расчленений
500

минимальный срок сохраняемости, лет
15

Электрические

максимальное рабочее напряжение
(амплитудное значение), не более
250 В

рабочий ток на контакт, не более
2 А

сопротивление электрического контакта, не
более
0,015 Ом

сопротивление изоляции в нормальных
климатических условиях, не менее
5000 МОм

Климатические

температура окружающей среды, °С
от минус 60 до плюс 70

смена температур, °С
от минус 60 до плюс 100
(с учетом температуры перегрева
контактов)

атмосферное пониженное давление
рабочее Па (мм рт.ст.)
1,3x10⁴ (10⁻⁶)

Обозначение

	СНО61-	36/	56x18	Р-	2	В
Тип соединителя СНО49 - соединители для печатного монтажа с покрытием контактов золотом СНО50 - соединители для печатного монтажа с покрытием контактов серебром СНО60, СНО68 - соединители для объемного монтажа с покрытием контактов золотом СНО61, СНО69 - соединители для объемного монтажа с покрытием контактов серебром						
Количество контактов						
Условный размер соединителя (длина и ширина)						
Вид контакта: В - вилка (штырь) Р - розетка (гнездо)						
Конструктивное исполнение: 1 - приборный соединитель (с прямыми контактами) под объемный монтаж накруткой (СНО60, СНО61), пайкой (СНО68, СНО69) 2 - кабельный соединитель (с прямыми контактами) под объемный монтаж накруткой (СНО60, СНО61), пайкой (СНО68, СНО69) 21 - прямая вилка (с прямыми контактами) для печатного монтажа 22 - угловая розетка (с изогнутыми контактами) для печатного монтажа						
Всеклиматическое исполнение						

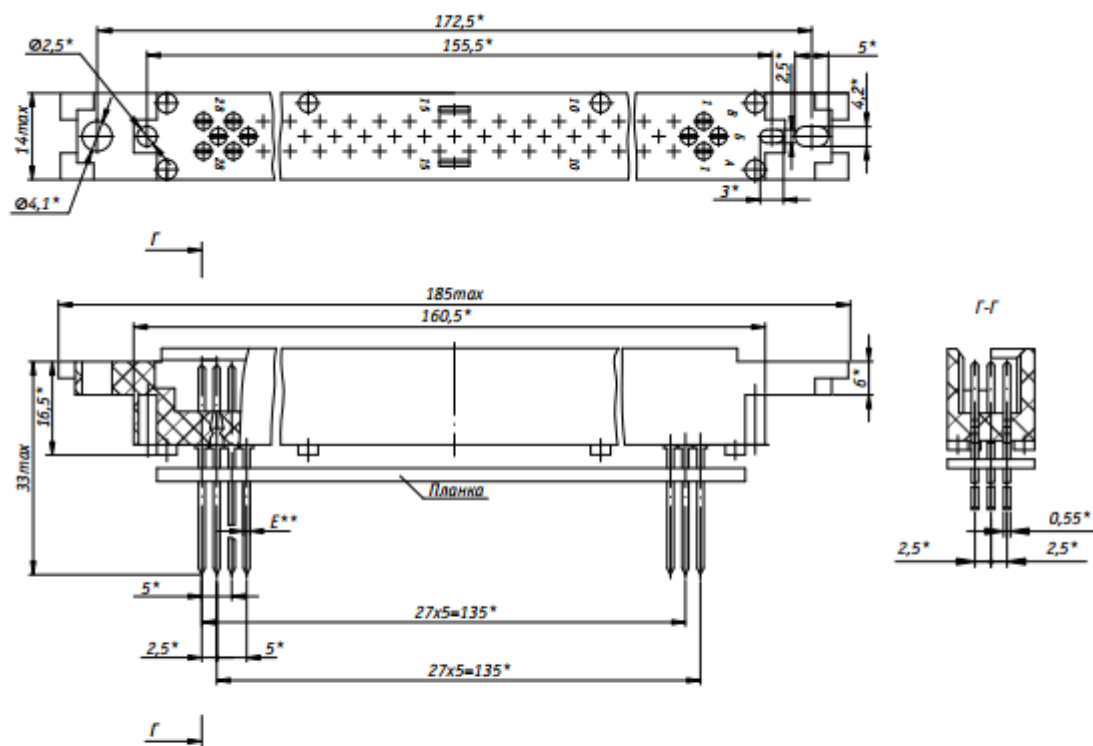
Пример обозначения при заказе

Вилка СНО69-18/70x14В-1-В НЕСК.434416.003 ТУ
 Розетка СНО49-84/163x10Р-22-В НЕСК.434416.003 ТУ

Схемы расположения контактов	Номер схемы расположения контактов	Количество контактов
	1	28
	2	56
	3	84
	4	18

Схемы расположения контактов	Номер схемы расположения контактов	Количество контактов
	5	36
	6	54
	7	72

Конструкция и размеры соединителей типов СНП49, СНП50, СНО60, СНО61, СНО68, СНО69 приведены на рисунках 1-15 и в таблицах 1-15



*Размеры для справок

**Размеры после покрытия

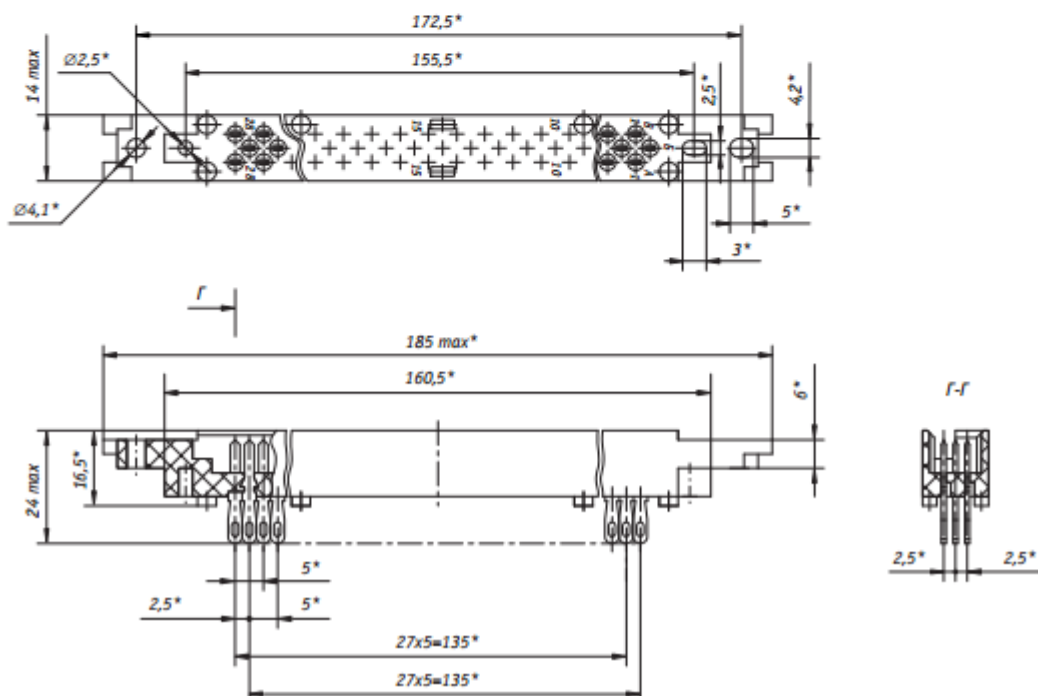
Вилки типов СНП49, СНП50 комплектуются планкой

Рисунок 1 - Вилки типов СНП49, СНП50, СНО60, СНО61
на 28, 56, 84 контакта

Таблица 1

Обозначение	Номер схемы расположения контактов	Е, мм	*Масса, г, не более
СНП49-84/185x14В-21-В СНП50-84/185x14В-21-В СН060-84/185x14В-2-В СН061-84/185x14В-2-В	3	0,55	33
		1,05	37
СНП49-56/185x14В-21-В СНП50-56/185x14В-21-В СН060-56/185x14В-2-В СН061-56/185x14В-2-В	2	0,55	30
		1,05	35
СНП49-28/185x14В-21-В СНП50-28/185x14В-21-В СН060-28/185x14В-2-В СН061-28/185x14В-2-В	1	0,55	28
		1,05	29

*Масса вилок типов СНП49,СНП50 указана без учета массы планки

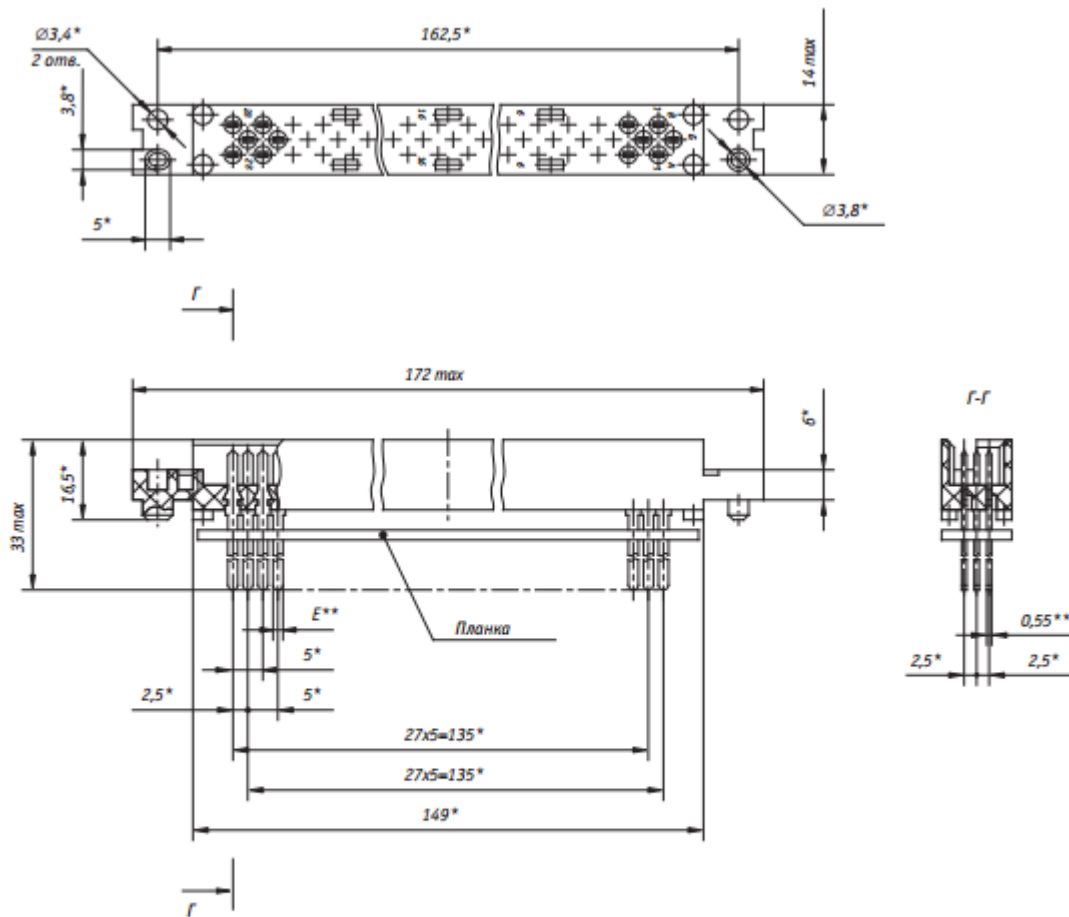


*Размеры для справок

Рисунок 2 - Вилки типов СН068, СН069 на 28, 56, 84 контакта

Таблица 2

Обозначение	Номер схемы расположения контактов	Масса, г, не более
СН068-84/185x14В-2-В СН069-84/185x14В-2-В	3	34
СН068-56/185x14В-2-В СН069-56/185x14В-2-В	2	30
СН068-28/185x14В-2-В СН069-28/185x14В-2-В	1	27



*Размеры для справок

**Размеры после покрытия

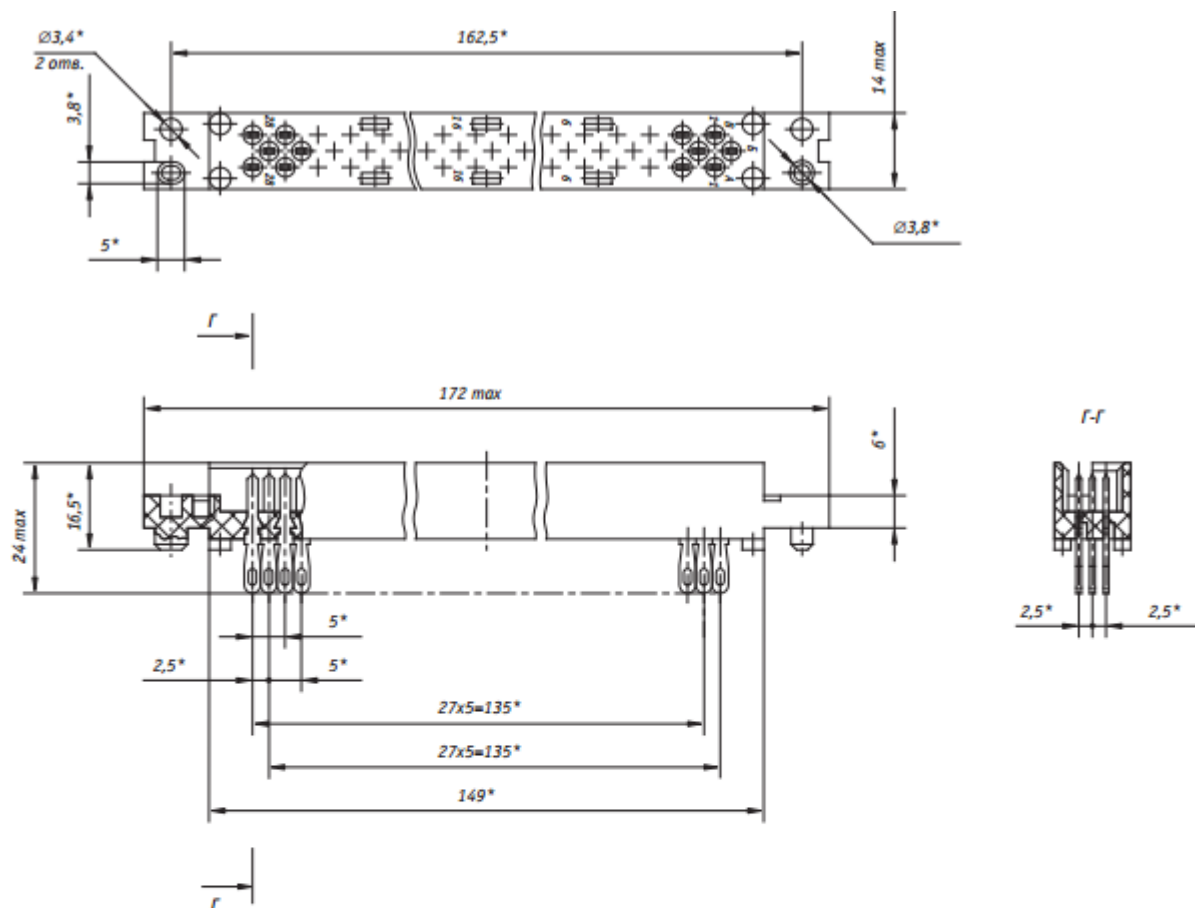
Вилки типов СНП49, СНП50 комплектуются планкой

Рисунок 3 - Вилки типов СНП49, СНП50, СНО60, СНО61
на 28, 56, 84 контакта

Таблица 3

Обозначение	Номер схемы расположения контактов	Е, мм	*Масса, г, не более
СНП49-84/172x14В-21-В СНП50-84/172x14В-21-В СНО60-84/172x14В-2-В СНО61-84/172x14В-2-В	3	0,55	38
		1,05	42
СНП49-56/172x14В-21-В СНП50-56/172x14В-21-В СНО60-56/172x14В-2-В СНО61-56/172x14В-2-В	2	0,55	35
		1,05	40
СНП49-28/172x14В-21-В СНП50-28/172x14В-21-В СНО60-28/172x14В-2-В СНО61-28/172x14В-2-В	1	0,55	33
		1,05	34

*Масса вилок типов СНП49, СНП50 указана без учета массы планки



*Размеры для справок

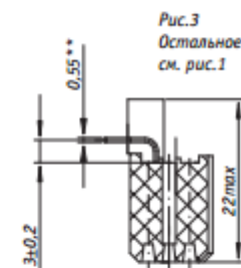
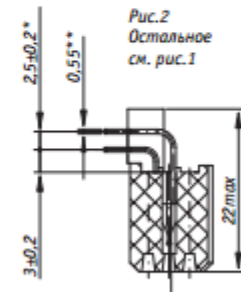
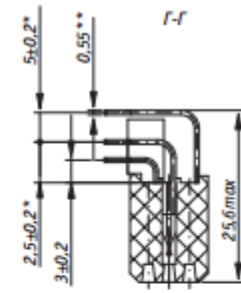
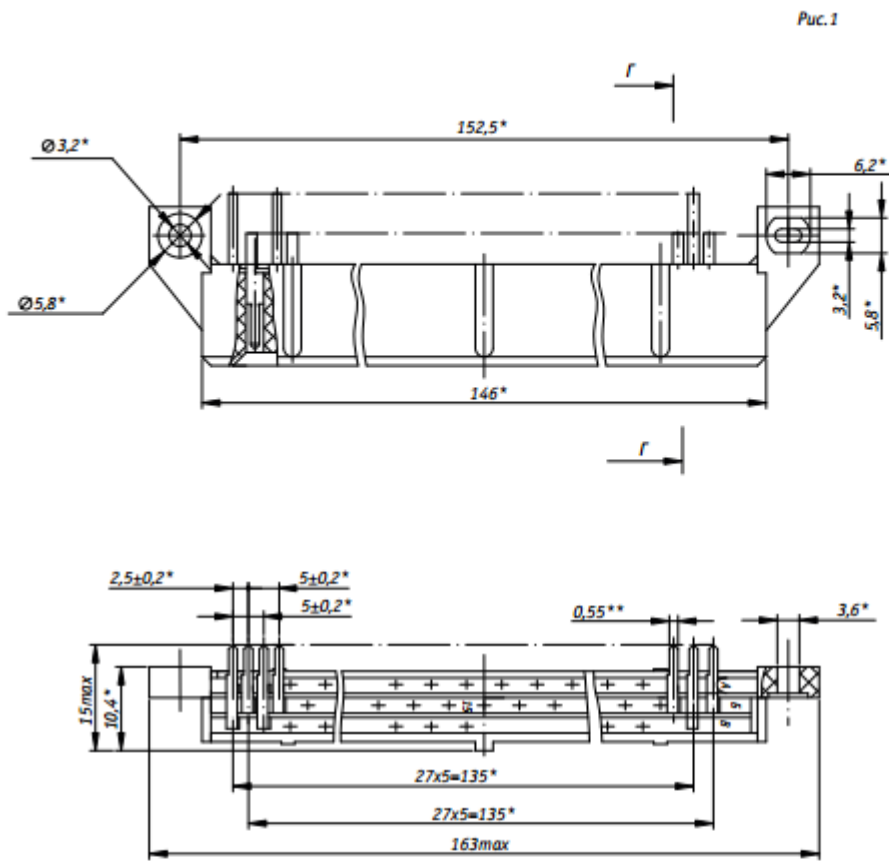
Рисунок 4 - Вилки типов СНО68, СНО69 на 28, 56,84 контакта

Таблица 4

Обозначение	Номер схемы расположения контактов	Масса, г, не более
СНО68-84/172x14В-2-В СНО69-84/172x14В-2-В	3	39
СНО68-56/172x14В-2-В СНО69-56/172x14В-2-В	2	35
СНО68-28/172x14В-2-В СНО69-28/172x14В-2-В	1	32

Таблица 5

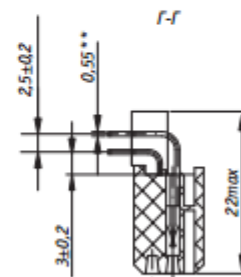
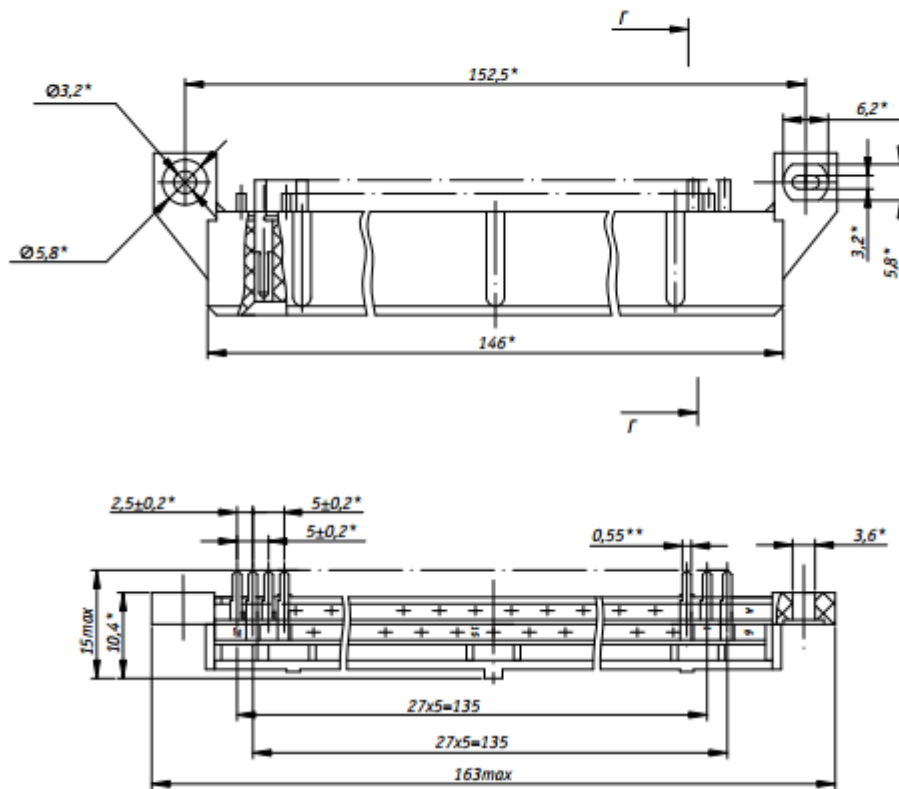
Обозначение	Номер схемы расположения контактов	Рис.	Масса, г, не более
СНП49-84/163x10P-22-В СНП50-84/163x10P-22-В	3	1	38
СНП49-56/163x10P-22-В СНП50-56/163x10P-22-В	2	2	32
СНП49-28/163x10P-22-В СНП50-28/163x10P-22-В	1	3	27



*Размеры для справок

**Размеры после покрытия

Рисунок 5 - Розетки типов СНП49, СНП50



*Размеры для справок

**Размеры после покрытия

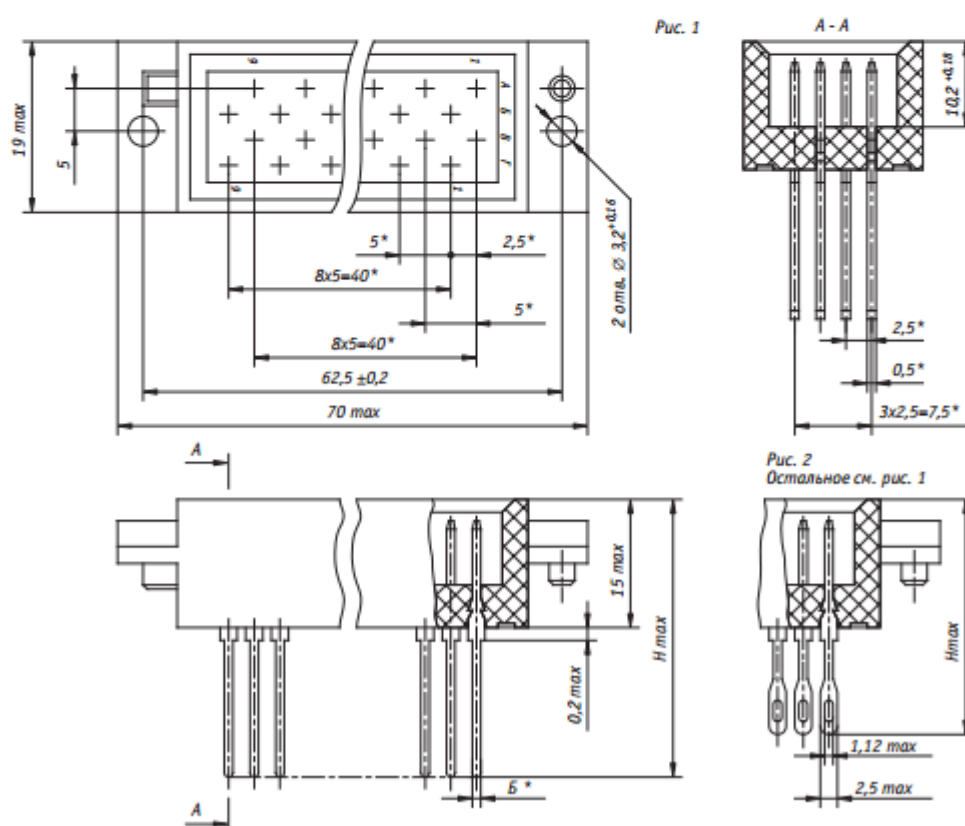
Рисунок 6 - Розетки типов СНП49, СНП50
(вариант исполнения изолятора для розетки на 28, 56 контактов)

Таблица 7

Обозначение	Номер схемы расположения контактов	Масса, г, не более
СНП49-28/163x10P-22-B СНП50-28/163x10P-22-B	1	20

Таблица 8

Обозначение	Номер схемы расположения контактов	Рисунок	Размеры, мм		Масса, г, не более
			Б	Н	
СНП49-18/70x14B-21-B СНП50-18/70x14B-21-B СН060-18/70x14B-1-B СН061-18/70x14B-1-B	4	1	0,5	33,0	13
			1,0		
СН068-18/70x14B-1-B СН069-18/70x14B-1-B	4	2	-	24,5	

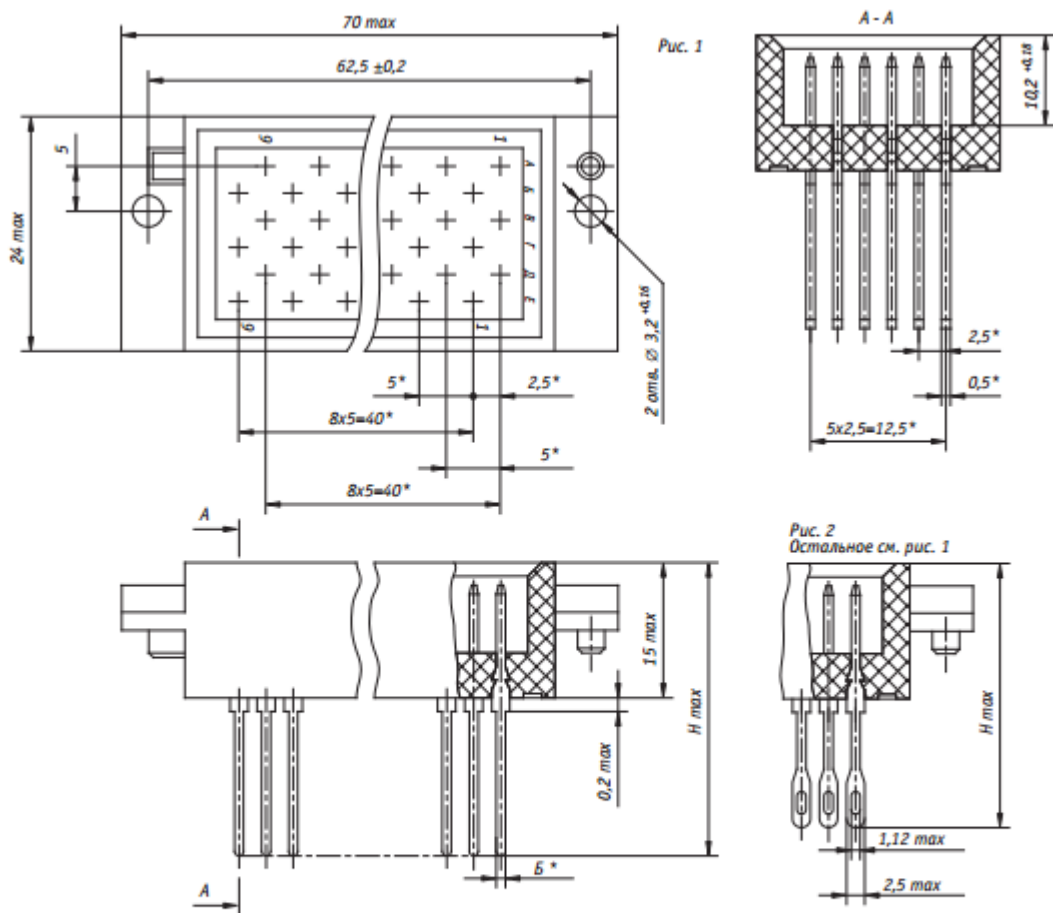


*Размеры для справок

Рисунок 9 - Вилки типа СНП49, СНП50, СН060, СН061, СН068, СН069

Таблица 9

Обозначение	Номер схемы расположения контактов	Рисунок	Размеры, мм		Масса, г, не более
			Б	Н	
СНП49-36/70x19B-21-B СНП50-36/70x19B-21-B СН060-36/70x19B-1-B СН061-36/70x19B-1-B	5	1	0,5	33,0	17
			1,0		18
СН068-36/70x19B-1-B СН069-36/70x19B-1-B	5	2	-	24,5	18



*Размеры для справок
 Рисунок 10 - Вилки типа СНП49, СНП50, СН061, СН068, СН069

Таблица 10

Обозначение	Номер схемы расположения контактов	Рисунок	Размеры, мм		Масса, г, не более
			Б	Н	
СНП49-54/70x24В-21-В	6	1	0,5	33,0	20
СНП50-54/70x24В-21-В			1,0		
СН060-54/70x24В- 1 -В					
СН061-54/70x24В- 1-В					
СН068-54/70x24В- 1-В	6	2	-	24,5	22
СН069-54/70x24В- 1-В					

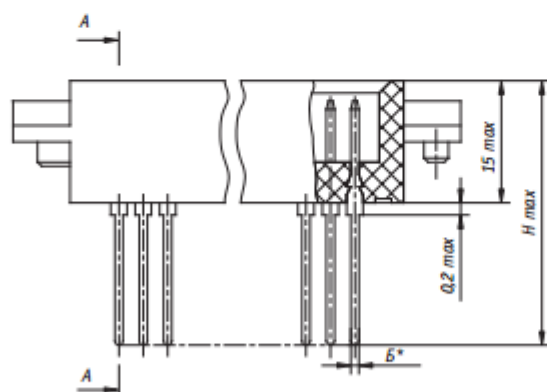
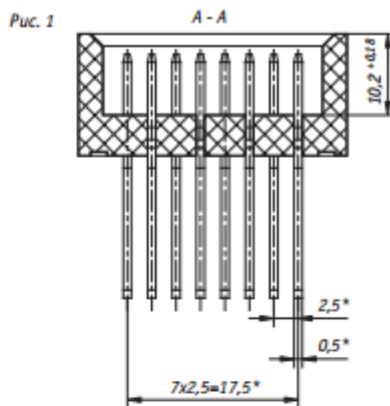
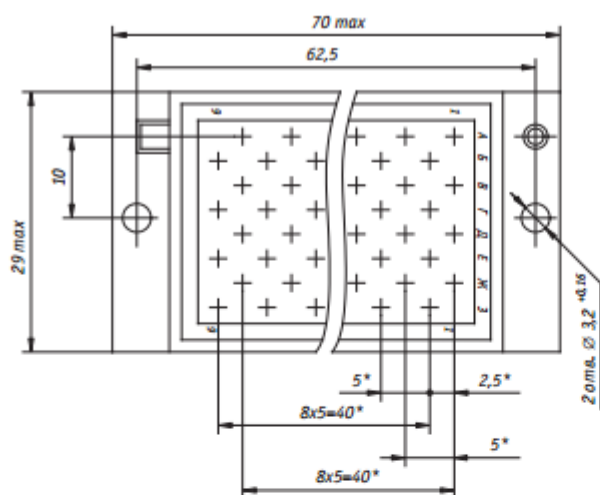
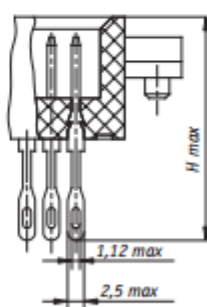


Рис. 2
Остальное см. рис. 1

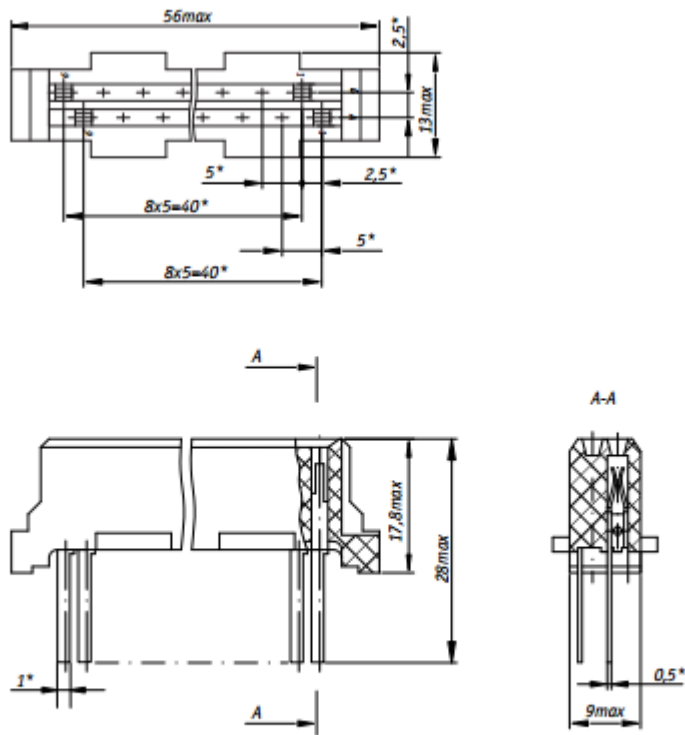


*Размеры для справок

Рисунок 11 - Вилки типа СНП49, СНП50, СН060, СН061, СН068, СН069

Таблица 11

Обозначение	Номер схемы расположения контактов	Рисунок	Размеры, мм		Масса, г, не более
			Б	Н	
СНП49-72/70x29В-21-В СНП50-72/70x29В-21-В СН060-72/70x29В- 1 -В СН061-72/70x29В- 1-В	7	1	0,5 1,0	33,0	23 27
СН068-72/70x29В- 1-В СН069-72/70x29В- 1-В	7	2	-	24,5	27

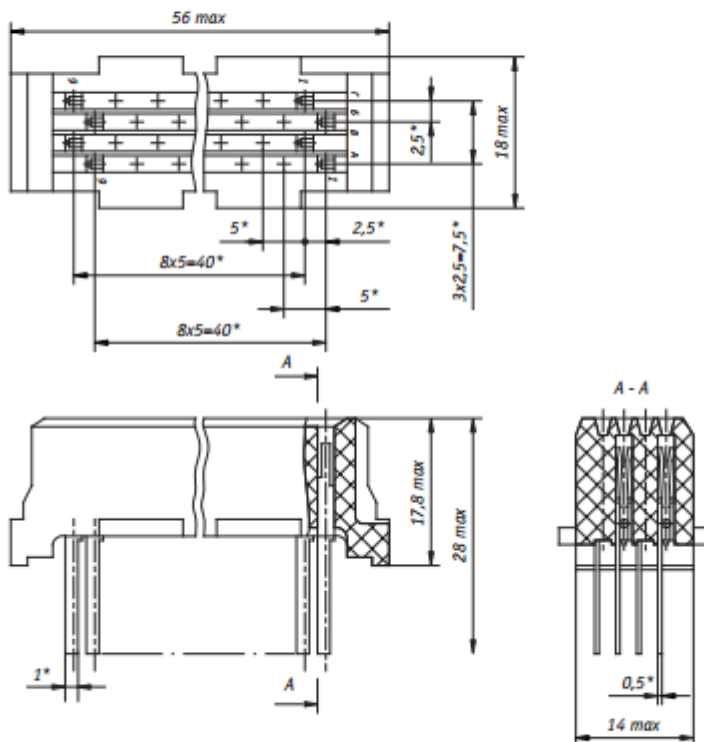


*Размеры для справок

Рисунок 12 - Розетки типов CH060, CH061

Таблица 12

Обозначение	Номер схемы расположения контактов	Масса, г, не более
CH060-18/56x13P-2-B CH061-18/56x13P-2-B	4	12

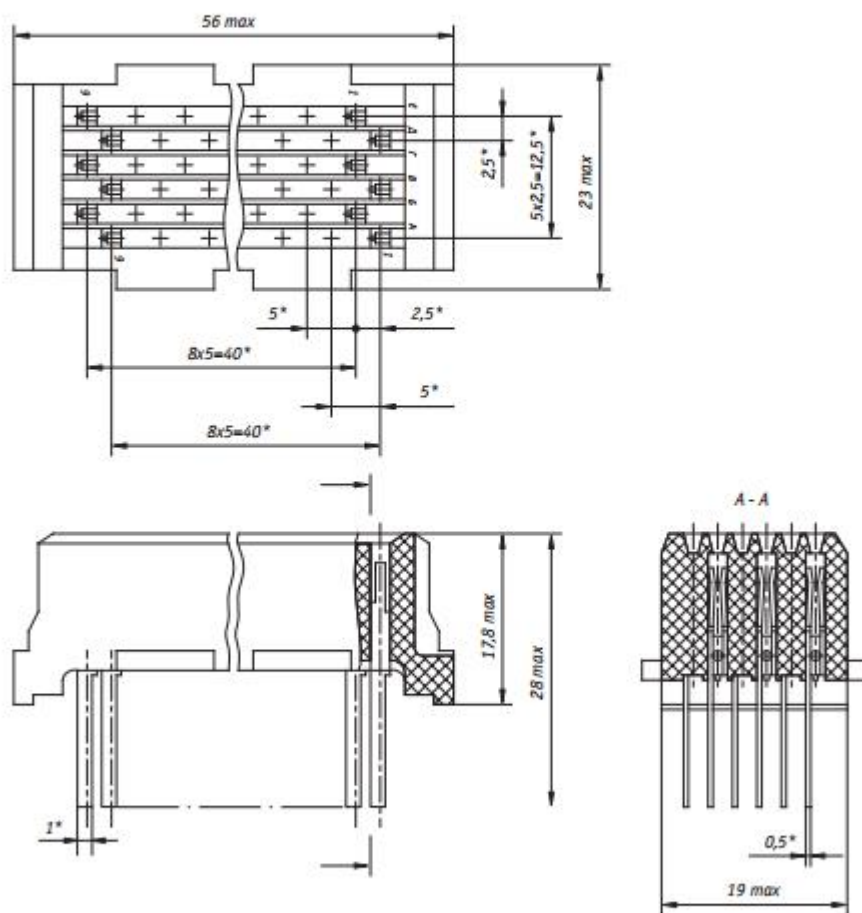


*Размеры для справок

Рисунок 13 - Розетки типа CH060, CH061

Таблица 13

Обозначение	Номер схемы расположения контактов	Масса, г, не более
CH060-36/56x18P-2-B CH061-36/56x18P-2-B	5	19

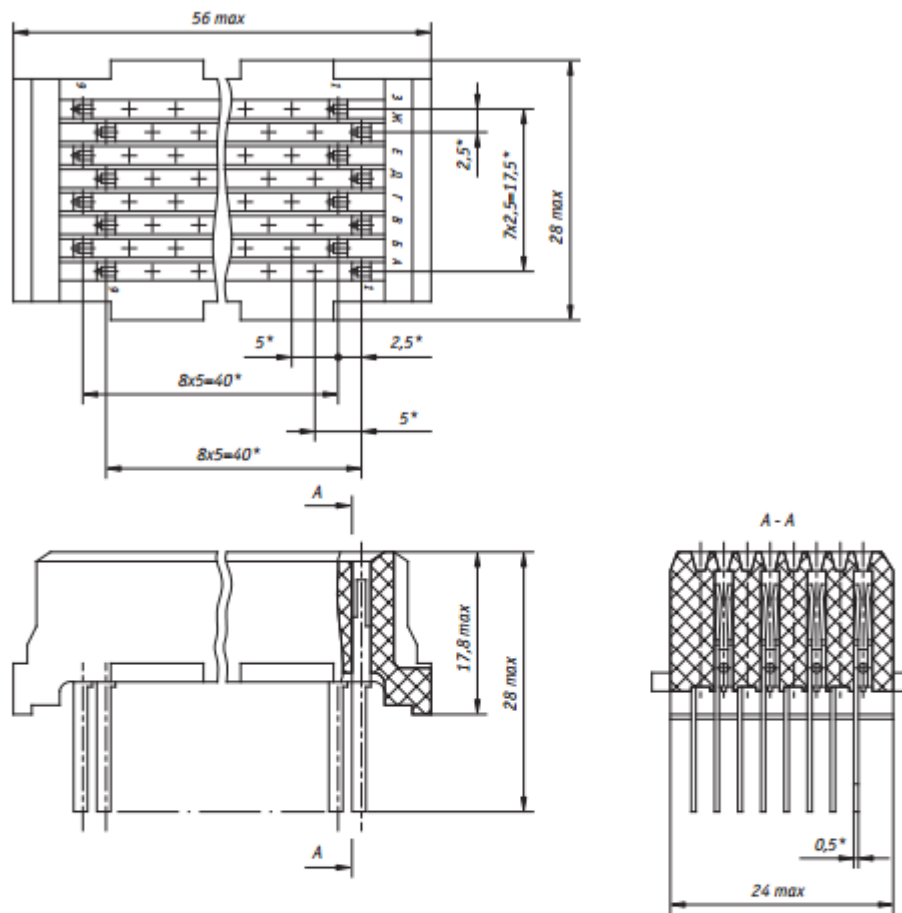


*Размеры для справок

Рисунок 14 - Розетки типа CH060, CH061

Таблица 14

Обозначение	Номер схемы расположения контактов	Масса, г, не более
CH060-54/56x23P-2-B CH061-54/56x23P-2-B	6	25



*Размеры для справок

Рисунок 15 - Розетки типа CH060, CH061

Таблица 15

Обозначение	Номер схемы расположения контактов	Масса, г, не более
CH060-72/56x28P-2-B CH061-72/56x28P-2-B	6	34