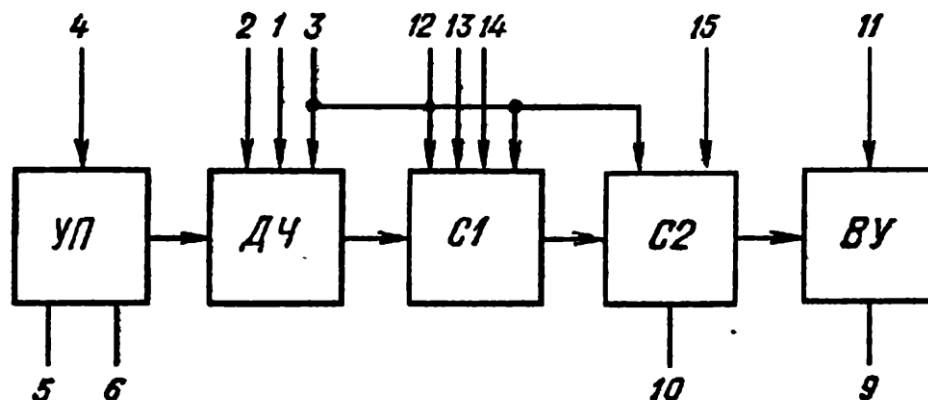


КР512ПС10

Микросхема представляет собой временное устройство с переменным коэффициентом деления. Содержит 800 интегральных элементов. Корпус типа 238.16-1, масса не более 1,3 г.



Структурная схема К512ПС10

Назначение выводов: 1 — вход $K1$; 2 — вход сброс/счет RS/GT ; 3 — вход пуск/остановка ST/SR ; 4 — вход генератора $G1$; 5 — вход/выход генератора $G1/G0$; 6 — выход генератора $G0$; 7 — свободный; 8 — общий; 9 — выход микросхемы F ; 10 — выход счетчика CT ; 11 — управляющий вход $C0$; 12 — вход $K2$; 13 — вход $K3$; 14 — вход $K4$; 15 — вход $K5$; 16 — напряжение питания.

На структурной схеме: УП — усилитель пороговый; ДЧ — делитель частоты; С1 — счетчик 1; С2 — счетчик 2; ВУ — выходной усилитель.

Электрические параметры

Номинальное напряжение питания	5 В ± 10%
Выходное напряжение низкого уровня:	
по выводам 5, 6	≤ 0,4 В
по выводу 9	≤ 0,8 В
Выходное напряжение высокого уровня:	
по выводам 5, 6	≥ 3,6 В
Ток потребления	≤ 20 мкА
Динамический ток потребления	≤ 1 мА
Ток утечки низкого (высокого) уровня на входе	≤ 0,1 мА
Коэффициент деления	$2^{11} \dots 2^{27}$