

6П3С

Выходной лучевой тетрод

Предназначен для усиления мощности низкой частоты.

Применяется в выходных одноктактных и двухтактных каскадах приемников и усилителей низкой частоты, а также как высокочастотный генератор в магнитофонах, передающих устройствах и другой аппаратуре.

Катод оксидный косвенного накала.

Работает в любом положении.

Выпускается в стеклянном оформлении цилиндрической и фигурной формы.

Срок службы не менее 500 ч.

Цоколь октальный с ключом. Штырьков 6.

ГОСТ 8376—57.

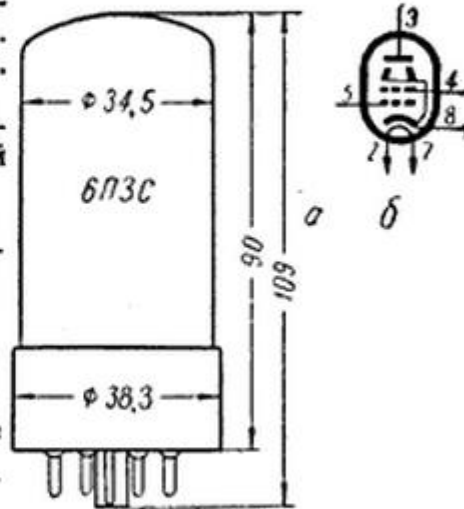


Рис. 387. Лампа 6П3С:

a — основные размеры; *б* — схематическое изображение; 2 и 7 — подогреватель (накал); 3 — анод; 4 — вторая сетка; 5 — первая сетка; 8 — катод.

Междуэлектродные емкости, пф

Входная	11 ± 2
Выходная	8,2 ± 1,5
Проходная	не более 1

Номинальные электрические данные

Напряжение накала, <i>в</i>	6,3
Напряжение на аноде, <i>в</i>	250
Напряжение на второй сетке, <i>в</i>	250
Напряжение смещения на первой сетке, <i>в</i>	-14
Ток накала, <i>ма</i>	900 ± 60
Ток в цепи анода, <i>ма</i>	72 ± 14
Ток в цепи второй сетки, <i>ма</i>	не более 8
Крутизна характеристики, <i>ма/в</i>	6 ± 0,8
Выходная мощность, отдаваемая при переменном напряжении на первой сетке 9,8 <i>в</i> и сопротивлении нагрузки в цепи анода 2500 <i>ом, вт</i>	5,4
Выходная мощность при напряжении накала 5,7 <i>в, вт</i>	не менее 4
Внутреннее сопротивление, <i>ком</i>	22,5
Коэффициент усиления	13,5

Предельно допустимые электрические величины

Наибольшее напряжение накала, <i>в</i>	7
Наименьшее напряжение накала, <i>в</i>	5,7
Наибольшее напряжение на аноде, <i>в</i>	400
Наибольшее напряжение на второй сетке, <i>в</i>	300
Наибольшая мощность, рассеиваемая на аноде, <i>вт</i>	20,5
Наибольшая мощность, рассеиваемая на второй сетке, <i>вт</i>	2,75
Наибольшее постоянное напряжение между катодом и подогревателем, <i>в</i>	200
Наибольший ток утечки между катодом и подогревателем, <i>мкв</i>	100
Наибольшее сопротивление в цепи первой сетки, <i>Мом</i>	0,5

Таблица 28

Режимы эксплуатации лампы 6ПЗС в одноканальном усилителе класса А при катодном смещении

Электрические величины	Режимы	
	I	II
Напряжение на аноде, <i>в</i>	250	350
» » второй сетке, <i>в</i>	250	200
Сопротивление в цепи первой сетки, <i>Мом</i>	Не более 0,15	Не более 0,15
» » » катода, <i>ом</i>	170	220
Амплитуда возбуждения на первой сетке, <i>в</i>	14	12,5
Ток в цепи анода, <i>ма</i>	75	51
» » » наибольший, <i>ма</i>	78	54,5
» » » второй сетки, <i>ма</i>	5,4	3
» » » » наибольший, <i>ма</i>	7,2	4,6
Сопротивление нагрузки в цепи анода, <i>ом</i>	2500	4500
Выходная наибольшая мощность, <i>вт</i>	6,5	6,5
Коэффициент нелинейных искажений, %	10	11

Примечание. При применении фиксированного смещения сопротивление в цепи первой сетки не должно превышать 100 *ком*.

Таблица 29

Режимы эксплуатации лампы 6П3С в одноканальном усилителе класса А (триодное включение)

Электрические величины	Смещение	
	фиксированное	катодное
Напряжение на аноде, <i>в</i>	250	250
» смещения на первой сетке, <i>в</i>	-20,0	—
Сопротивление в цепи катода, <i>ом</i>	—	490
Амплитуда возбуждения на первой сетке, <i>в</i>	20,0	20,0
Ток в цепи анода, <i>ма</i>	40,0	40,0
» » » » наибольший, <i>ма</i>	44,0	42,0
Внутреннее сопротивление, <i>ом</i>	1700	—
Крутизна характеристики, <i>ма/в</i>	4,7	—
Сопротивление нагрузки в цепи анода, <i>ом</i>	5000	6000
Наибольшая выходная мощность, <i>вт</i> . . .	1,4	1,3
Коэффициент нелинейных искажений, %	5,0	6,0
» усиления	8	8

Примечание. Сопротивление в цепи сетки не должно превышать при фиксированном смещении 100 *ком*, при автоматическом — 150 *ком*.

Таблица 30

Режимы эксплуатации лампы 6П3С в двухтактном усилителе мощности класса А

Электрические величины	Смещение		
	фиксированное	автоматическое	автоматическое
Напряжение на аноде, <i>в</i>	250	270	270
» » второй сетке, <i>в</i>	250	270	270
» смещения на первой сетке, <i>в</i>	-16	-17,5	—
Сопротивление в цепи катода, <i>ом</i>	—	—	125
Напряжение возбуждения на первой сетке, <i>в</i>	32	35	40
Ток в цепи анода, <i>ма</i>	120	134	134
» » » » наибольший, <i>ма</i>	140	155	145
» » » » второй сетки, <i>ма</i>	10,0	11,0	11,0
» » » » » наибольший, <i>ма</i>	16	17	17
Внутреннее сопротивление, <i>ком</i>	24,5	23,5	—
Крутизна характеристики, <i>ма/в</i>	5,5	5,7	—
Сопротивление нагрузки между анодами, <i>ом</i>	5000	5000	5000
Выходная наибольшая мощность, <i>вт</i>	14,5	17,5	18,5
Коэффициент нелинейных искажений, %	2	2	2

Примечание. Сопротивление в цепи первой сетки не должно превышать при фиксированном смещении 100 *ком*, при автоматическом — 150 *ком*.

Ориентировочный режим эксплуатации лампы 6П3С в режиме усилителя мощности для генератора с посторонним возбуждением в классе С

Напряжение источника анодного питания, <i>в</i>	450
Напряжение смещения на первой сетке при сопротивлении в цепи катода 500 <i>ом</i> , <i>в</i>	-50
Напряжение на второй сетке при сопротивлении в цепи второй сетки 17 <i>ком</i> , <i>в</i>	250
Анодный ток при наличии возбуждения, <i>ма</i>	95
Ток в цепи второй сетки, <i>ма</i>	9
Мощность возбуждения, <i>вт</i>	0,25—0,5
Амплитуда напряжения возбуждения, <i>в</i>	80
Полезная выходная мощность, <i>вт</i>	20—25

В форсированном режиме, повышая напряжение на аноде до 500—600 *в*, при напряжении на второй сетке 250 *в*, за счет снижения срока службы лампы можно снять мощность до 30—35 *вт*. В удвоителе частоты, повышая напряжение смещения на первой сетке до 80 *в* и увеличивая амплитуду напряжения возбуждения до 110 *в*, можно снять с лампы мощность на второй гармонике до 12 *вт*.

Таблица 31

Режимы эксплуатации лампы 6П3С в двухтактном усилителе мощности класса АВ₁

Электрические величины	Смещение	
	фиксированное	автоматическое
Напряжение на аноде, <i>в</i>	360	360
» » второй сетке, <i>в</i>	270	270
» смещения на первой сетке, <i>в</i>	-22,5	—
Сопротивление в цепи катода, <i>ом</i>	—	250
Амплитуда сигнала между двумя сетками, <i>в</i>	45	57
Ток в цепи анода, <i>ма</i>	88	88
» » » наибольший, <i>ма</i>	132—140	100
» » » вторых сеток, <i>ма</i>	5,0	5,0
» » » » наибольший, <i>ма</i>	5—11	17
Сопротивление нагрузки между анодами, <i>ом</i>	6600—3800	9000
Выходная наибольшая мощность, <i>вт</i>	26,5—18,0	24,5
Коэффициент нелинейных искажений, %	2	4

Примечание. Сопротивление в цепи первой сетки не должно превышать при фиксированном смещении 100 *ком*, при автоматическом — 150 *ком*.

Режимы эксплуатации лампы 6П3С в двухтактном усилителе мощности класса АВ₂*

Электрические величины	Режимы	
	I	II
Напряжение на аноде, в	360	360
» » второй сетке, в	225	270
» смещения на первой сетке, в	-18	-22,5
Амплитуда возбуждения между сетками, в	52	72
Анодный ток при отсутствии сигнала, ма	78	88
Наибольший анодный ток, ма	142	205
Ток второй сетки при отсутствии сигнала, ма	3,5	5
Наибольший ток второй сетки, ма	11	16
Эффективное сопротивление нагрузки между анодами, ом	6000	3800
Наибольшая выходная мощность, вт	31	47
Коэффициент нелинейных искажений, %	2	2

* Смещение на первую сетку фиксированное.

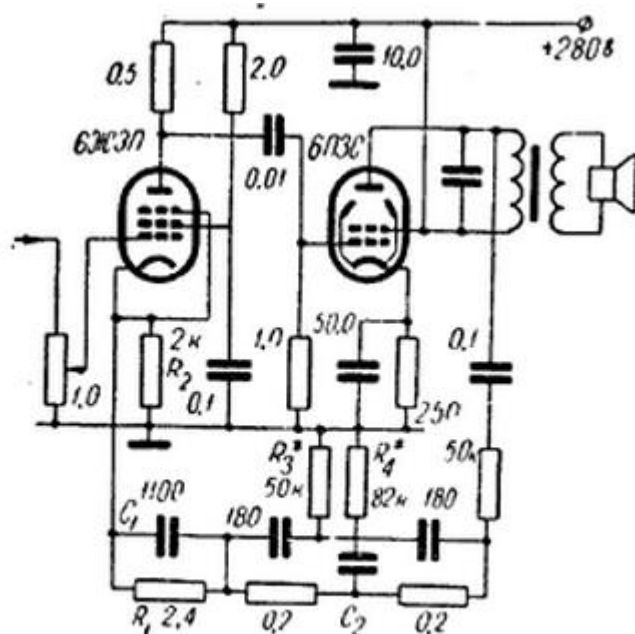


Рис. 388. Схема применения лампы 6П3С в качестве однотактного усилителя мощности низкой частоты в классе А.

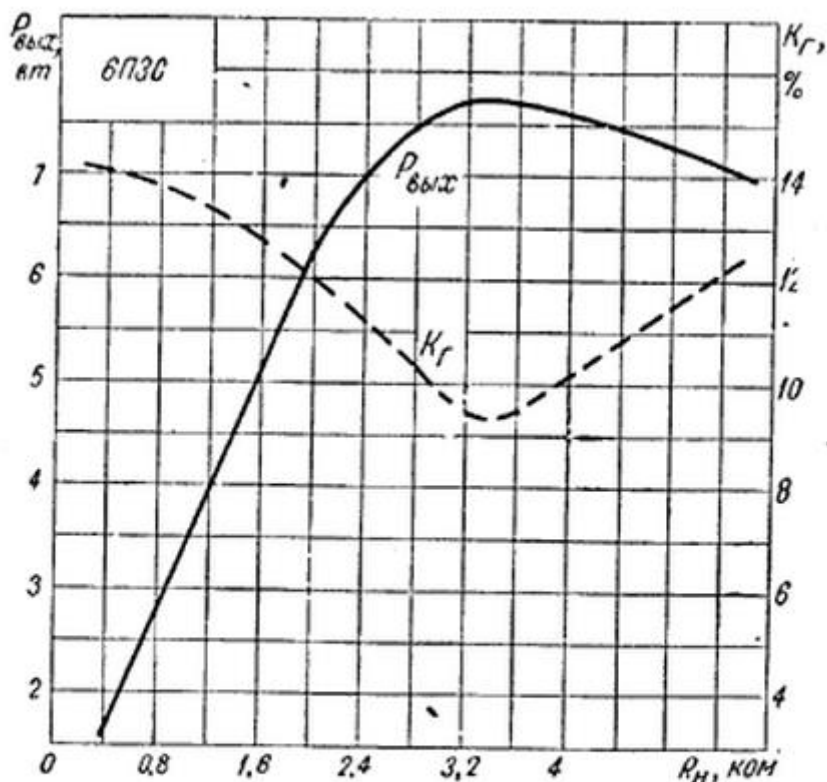


Рис. 389. Усредненные характеристики зависимости выходной мощности и коэффициента нелинейных искажений от сопротивления нагрузки при напряжении на аноде 250 в, напряжении на второй сетке 250 в, напряжении смещения на первой сетке — 14 в и напряжении сигнала на первой сетке 9,8 в эф.: — — — выходная мощность; — — — коэффициент нелинейных искажений.

Хорошие результаты дает схема применения лампы 6П3С в сочетании с пентодом 6Ж3П (рис. 388). Ее можно применить и для выходного каскада вещательного приемника. Выходная мощность каскада до 4,5 вт при частотной характеристике от 60 до 8000 гц. На частоте

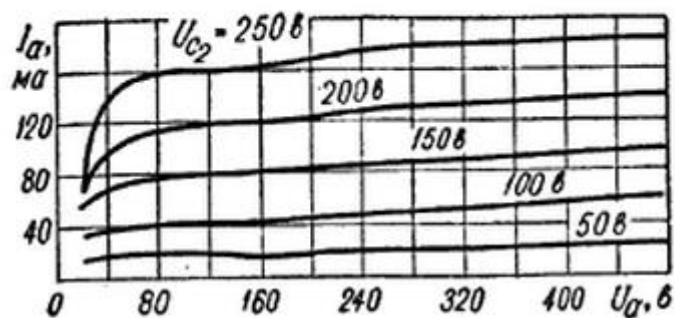


Рис. 390. Усредненные характеристики зависимости тока анода от напряжения на аноде при разных напряжениях на второй сетке и напряжении на первой сетке 0.

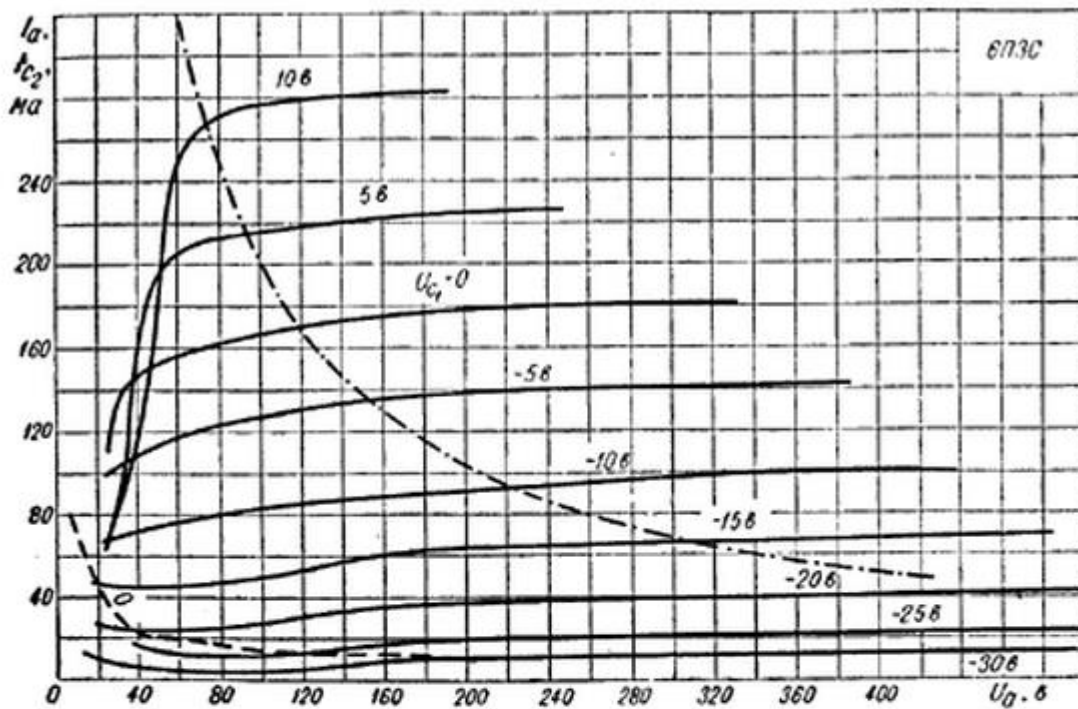


Рис. 391. Усредненные характеристики зависимости тока анода и тока второй сетки от напряжения на аноде при напряжении на второй сетке 250 в:
 — ток в цепи анода; — — ток в цепи второй сетки; — · — · — наибольшая мощность, рассеиваемая на аноде.

60 гц частотная характеристика имеет подъем 6 дб, а на частоте 8000 гц — до 12 дб.

Сопротивление R_1 регулирует подъем частотной характеристики в области низких частот. Конденсатор C_1 сдвигает низкочастотный пик характеристики в сторону большей или меньшей величины. Высоко-частотный пик в области 8000 гц регулируется сопротивлением R_3 и конденсатором C_2 . Сопротивлением R_3 регулируется подъем характеристики в области 8000 гц.

При необходимости, вместо сопротивлений R_1 и R_3 можно установить переменные сопротивления и регулировать подъем частотной характеристики в области низких и высоких частот. Сопротивлением R_3

изменяют величину отрицательной обратной связи. Если нужно получить прямолинейную частотную характеристику, то из схемы исключают все элементы двойного Т-образного моста и вместо них между анодом лампы 6П3С и катодом 6Ж3П включают сопротивление порядка 0,1 Мом. В этом случае, применяя качественный выходной трансформатор, можно получить частотную характеристику от 40—60 гц до 8—10 кгц.

В схеме, изображенной на рис. 388, выходной трансформатор имеет следующие данные: первичная обмотка 2500 витков намотана проводом ПЭЛ 0,2 мм; вторичная имеет 75 витков провода ПЭЛ 1,0 мм (для звуковой катушки динамика сопротивлением 3,5 ом); сечение сердечника 5—7 см². Коэффициент нелинейных искажений в большой степени зависит от качества выходного трансформатора. При трансформаторе среднего качества коэффициент нелинейных искажений не превышает 4%.

ЛИТЕРАТУРА

- Гликман С., Двухкиловаттный усилитель на базе ВУО-500, «Радио», 1952, № 11.
- Демидасюк И., Передатчик начинающего коротковолновика, «Радио», 1960, № 3 и 1962, № 1.
- Костанди Г. и др., Аппаратура для настройки УКВ приемников, «Радио», 1954, № 5.
- Туторский О., Коротковолновый передатчик, «Радио», 1950, № 1.
- Цалюк М., Юденков И., Ультразвуковой паяльник, «Радио», 1958, № 5.